

571

574

MANUAL DE INSTRUÇÕES

591

Este manual de instruções é válido para as máquinas a partir do n.º de série **7 278 349** e a partir da versão do software **0435/002**.



Este manual de instruções é válido para todas as versões e subclasses apresentadas no **capítulo 3 Dados técnicos**.



As instruções de ajuste da máquina podem ser descarregadas gratuitamente a partir do endereço de Internet **www.pfaff-industrial.de/de/service-support/downloads/technical**. Alternativamente ao download pela Internet, as instruções de ajuste também podem ser adquiridas em formato de livro, através do n.º de encomenda **296-12-19 399/006**.

A reimpressão, a reprodução e a tradução das instruções da PFAFF, ou mesmo de excertos, só são permitidas com a nossa autorização prévia e com indicação da fonte.

**PFAFF Industriesysteme
und Maschinen GmbH**

Hans-Geiger-Str. 12 - IG Nord
D-67661 Kaiserslautern - Alemanha

Conteúdo		Página
1	Segurança.....	5
1.01	Diretivas	5
1.02	Indicações gerais de segurança	5
1.03	Símbolos de segurança.....	6
1.04	Pontos importantes a observar relativamente ao operador	6
1.05	Operadores e técnicos especializados.....	7
1.05.01	Operadores	7
1.05.02	Técnicos especializados	7
1.06	Avisos de perigo	8
2	Utilização correta	9
3	Dados técnicos ▲	10
3.01	PFAFF 571.....	10
3.02	PFAFF 574	11
3.03	PFAFF 591.....	12
4	Eliminação da máquina.....	13
5	Transporte, embalagem e armazenamento	14
5.01	Transporte para o cliente.....	14
5.02	Transporte dentro do local de serviço do cliente	14
5.03	Eliminação da embalagem	14
5.04	Armazenamento.....	14
6	Símbolos de trabalho	15
7	Elementos de comando.....	16
7.01	Interruptor principal.....	16
7.02	Teclas na cabeça da máquina (apenas nas máquinas com dispositivo de bloqueio -911/..) .	16
7.03	Controlo do fio da bobina através da contagem de pontos.....	17
7.04	Pedal	17
7.05	Alavanca manual para levantar o calcador rotativo.....	18
7.06	Girar o calcador rotativo	18
7.07	Tecla para o ajuste do comprimento do ponto.....	19
7.08	Alavanca de joelho	19
7.09	Dispositivo corta-cantos -725/04 para PFAFF 571.....	20
7.10	Dispositivo corta-cantos -725/04 para PFAFF 574 e 591	21
7.08	Painel de comando (apenas nas máquinas com P40 CD).....	22
8	Montagem e primeira colocação em funcionamento.....	23
8.01	Montagem	23
8.01.01	Ajustar a altura da mesa	23
8.01.02	Posicionar a máquina de costura na estrutura.....	24
8.01.03	Montar a proteção contra tombamento.....	25

	Conteúdo	Página
8.02	Montar o motor de adaptação	25
8.02.01	Montar o motor de adaptação na placa de apoio.....	25
8.02.02	Montar o motor de adaptação na máquina	26
8.02.04	Montar a proteção da correia do motor de adaptação	27
8.02.05	Montar a cobertura da máquina	27
8.02.06	Ligar o interruptor de segurança	28
8.03	Ligar os conectores de ligação e o cabo de ligação à rede.....	29
8.04	Montar o suporte do rolo do fio	30
8.05	Primeira colocação em funcionamento.....	31
8.06	Ligar/desligar a máquina	31
8.07	Posição de base do acionamento da máquina	31
8.08	Controlar o funcionamento do bloqueio de arranque.....	31
9	Preparação.....	32
9.01	Inserir agulha	32
9.02	Bobinar o fio inferior, regular a pré-tensão do fio	33
9.03	Retirar / inserir a cápsula da bobina	34
9.04	Enfiar o fio na cápsula da bobina, regular a tensão do fio inferior.....	34
9.05	Enfiar o fio superior / regular a tensão do fio superior (na PFAFF 571 e 591)	35
9.06	Enfiar o fio superior / regular a tensão do fio superior (na PFAFF 574)	36
9.07	Ajustar o comprimento do ponto	37
9.08	Ajustar o contador de pontos da bobina	37
10	Manutenção e conservação	38
10.01	Intervalos de manutenção	38
10.02	Limpeza da máquina	38
10.03	Lubrificação da garra	39
10.04	Reservatório do óleo para a lubrificação da garra.....	39
10.05	Lubrificação das rodas cónicas	40
10.06	Encher o reservatório do óleo para a lubrificação do fio	41
10.07	Ajustes dos parâmetros	41
11	Tampo da mesa.....	42
11.01	Base inclinada	42
11.02	Corte do tampo da mesa	43
11.03	Montagem do tampo da mesa sem -725/.. ..	44
11.04	Montagem do tampo da mesa com -725/.. ..	45
12	Peças de desgaste.....	46

1 Segurança

1.01 Diretivas

A máquina foi desenvolvida de acordo com as normas europeias indicadas na declaração de conformidade e de incorporação.

Para além deste manual de instruções, consulte a regulamentação e legislação universalmente válidas - mesmo as do país utilizador - bem como as disposições ambientais válidas! As disposições locais válidas da associação profissional ou de outras autoridades de controlo devem ser sempre observadas!

1.02 Indicações gerais de segurança

- A máquina só deve ser operada após se ter conhecimento do respetivo manual de instruções e apenas por operadores instruídos relativamente à máquina!
- Antes da colocação em funcionamento devem ser sempre lidas as indicações de segurança e o manual de instruções do fabricante do motor!
- As indicações de perigo e segurança afixadas na máquina têm de ser observadas!
- A máquina só pode ser usada para o fim a que se destina e não pode ser operada sem os respetivos dispositivos de segurança; aqui devem ser observadas todas as regras de segurança aplicáveis.
- Ao substituir ferramentas de costura (p. ex., agulha, calcador, chapa de agulha e bobina), ao enfiar o fio, ao deixar o local de trabalho, bem como em caso de trabalhos de manutenção, a máquina deve ser desconectada da rede, premindo o interruptor principal ou retirando a ficha da rede!
- Os trabalhos de manutenção diários só podem ser efetuados por técnicos especializados ou pessoas instruídas!
- Os trabalhos de reparação, bem como os trabalhos especiais de manutenção só podem ser efetuados por técnicos especializados ou pessoas instruídas!
- Os trabalhos em equipamento elétrico apenas devem ser efetuados por pessoal especializado qualificado!
- Não são permitidos os trabalhos em peças e equipamentos sob tensão!
- As exceções são reguladas pelas normas EN 50110.
- As remodelações ou alterações na máquina apenas devem ser executadas tendo em consideração todas as prescrições de segurança relevantes!
- Aquando de reparações, devem ser usadas apenas peças sobressalentes fornecidas por nós! Chamamos a atenção para o facto de não testarmos nem autorizarmos peças sobressalentes e acessórios que não tenham sido fornecidos por nós.
A montagem e/ou utilização de tais produtos pode, em algumas circunstâncias, alterar negativamente as características construtivas da máquina. Não nos responsabilizamos por danos resultantes da utilização de peças não originais.

1.03 Símbolos de segurança



Local de perigo!
Pontos importantes a observar.



Perigo de ferimentos para operadores e técnicos especializados!



Tensão elétrica!
Perigo para operadores e técnicos especializados



Perigo de esmagamento das mãos!
Perigo para operadores e técnicos especializados



Atenção!

Não trabalhar sem proteção para os dedos e dispositivos de segurança! Desligar o interruptor principal antes de enfiar o fio, substituir a bobina, substituir a agulha, limpar, etc.!

1.04 Pontos importantes a observar relativamente ao operador

- O presente manual de instruções é componente da máquina e tem de estar sempre à disposição dos operadores. O manual de instruções tem de ser lido antes da primeira colocação em funcionamento.
- Os operadores e técnicos especializados devem ser informados acerca dos dispositivos de segurança da máquina, bem como dos métodos seguros de trabalho.
- O operador tem o dever de operar a máquina apenas se a mesma estiver em perfeitas condições.
- O operador deverá garantir que não são removidos ou desativados os dispositivos de segurança.
- O operador deverá assegurar que só trabalham na máquina pessoas autorizadas.

Para mais informações, consulte o ponto de venda responsável.

1.05 Operadores e técnicos especializados

1.05.01 Operadores

Os operadores são as pessoas responsáveis pelos trabalhos de preparação, operação e limpeza da máquina, bem como pela eliminação de avarias na área da costura.

Os operadores têm o dever de observar os seguintes aspetos:

- Em todos os trabalhos devem ser observadas as indicações de segurança indicadas no manual de instruções!
- Deve ser evitado qualquer procedimento que ponha em causa a segurança na máquina!
- Deve ser usada roupa justa. Deve evitar-se o uso de bijuteria, como colares e anéis!
- Deve garantir-se que apenas pessoas autorizadas se mantêm na zona de perigo da máquina!
- As alterações na máquina que ponham em causa a segurança devem ser reportadas de imediato ao operador!

1.05.02 Técnicos especializados

Os técnicos especializados são pessoas com formação técnica na área da eletricidade/ eletrónica e mecânica. São responsáveis pela lubrificação, manutenção, reparação e ajuste da máquina.

Os técnicos especializados têm o dever de observar os seguintes aspetos:

- Em todos os trabalhos devem ser observadas as indicações de segurança indicadas no manual de instruções!
- Antes de iniciar os trabalhos de ajuste e reparação, deve desligar-se o interruptor principal e proteger-se contra uma nova ligação!
- Deve evitar-se trabalhar em peças e equipamentos sob tensão!
As exceções são reguladas pelas normas EN 50110.
- Após os trabalhos de reparação e manutenção, as coberturas de proteção devem ser colocadas novamente!

1.06

Avisos de perigo



Deve manter-se uma área de trabalho de **1 m** livre à frente e atrás da máquina, de modo a ser possível um acesso sem obstáculos a qualquer altura.



Durante a operação de costura não aceder à área da agulha!
Perigo de ferimentos através da agulha!



Durante os trabalhos de ajuste, não deixe quaisquer objetos sobre a mesa!
Os objetos podem ficar apertados ou ser projetados!
Perigo de ferimentos devido a peças projetadas!

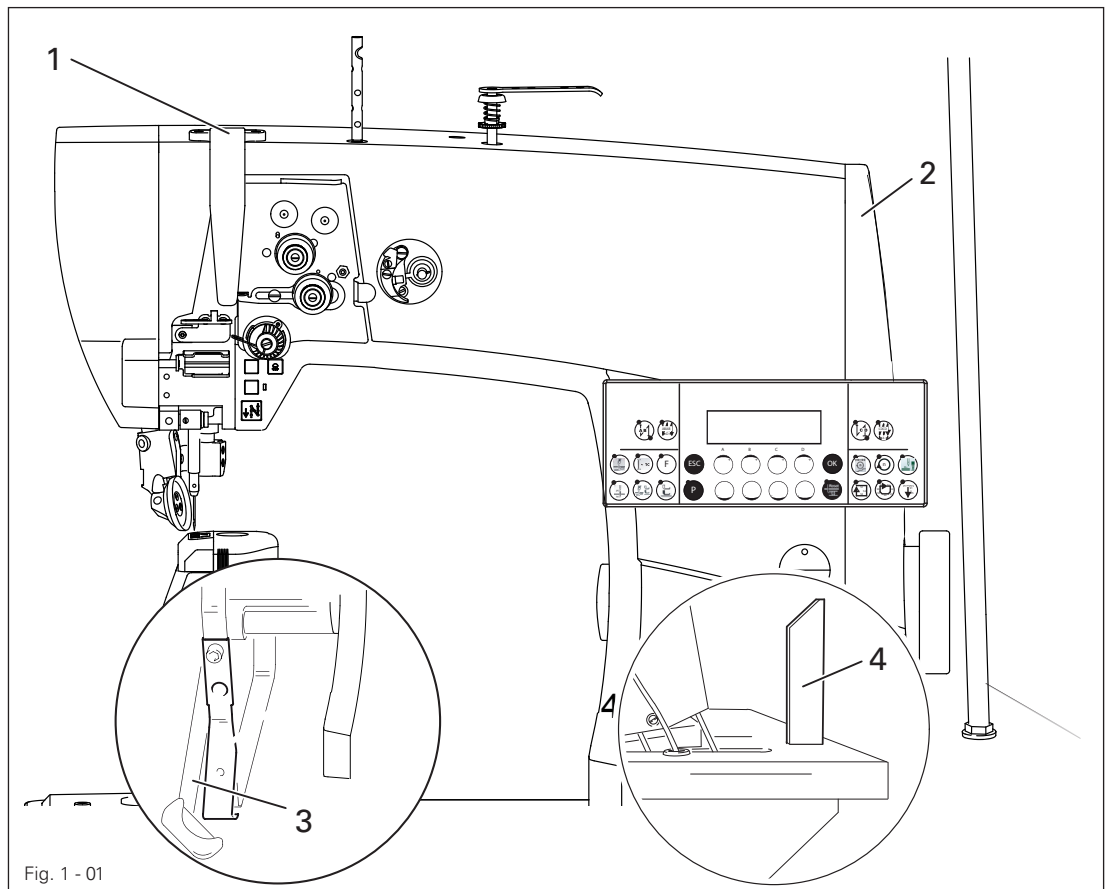


Fig. 1 - 01



Não operar a máquina sem a proteção da alavanca do fio **1**!
Perigo de ferimentos através do movimento da alavanca do fio!



Não operar a máquina sem a proteção da correia **2**!
Perigo de ferimentos devido à correia de acionamento rotativa!



Não operar a máquina sem a proteção contra tombamento **3**!
Perigo de esmagamento/entalamento entre a parte superior e o tampo da mesa!



Não operar a máquina sem o apoio **4**! Perigo devido à incidência do peso na cabeça! A máquina pode tombar para trás durante o reposicionamento!

2 Utilização correta

A **PFAFF 571** é uma máquina de costura de coluna de alta velocidade com uma agulha (coluna situada à esquerda da agulha) com roda de deslize motora e calcador rotativo, bem como agulha de acompanhamento.

A **PFAFF 574** é uma máquina de costura de coluna de alta velocidade com duas agulhas com roda de deslize motora e calcador rotativo.

A **PFAFF 591** é uma máquina de costura de coluna de alta velocidade com uma agulha (coluna situada à direita da agulha) com roda de deslize motora e calcador rotativo, bem como agulha de acompanhamento.

As máquinas destinam-se ao fabrico de costuras de pesponto duplo na indústria do couro e dos estofos.



Cada utilização não autorizada pelo fabricante será considerada utilização indevida! O fabricante não se responsabiliza por danos causados pela utilização incorreta! A utilização correta implica o respeito pelas medidas de operação, manutenção, ajuste e reparação prescritas pelo fabricante!

3 Dados técnicos ▲

3.01 PFAFF 571

Tipo de ponto:301 (pesponto duplo)

Sistema de agulha: 134

Versão BN5: para a costura de materiais de espessura média

Versão CN5: para a costura de materiais de dificuldade média

Espessura da agulha em 1/100 mm:

Versão BN5: 80 -100

Versão CN5: 110 - 140

Comprimento do ponto máx.:5,0 mm

Velocidade de rotação máx.:

Versão BN5 3000 pontos/min ♦

Versão CN5 2000 pontos/min ♦

Passagem por baixo do calcador rotativo:7 mm

Largura da passagem:245 mm

Altura da passagem: 115 mm

Altura da coluna 180 mm

Dimensões da placa base:518 x 177

Dimensões: da parte superior

Comprimento:aprox. 562 mm

Largura:aprox. 250 mm

Altura (sobre a mesa):aprox. 505 mm

Dados do motor:consultar placa de características do motor

Dados acústicos:

Nível da pressão de emissão acústica no local de trabalho a $n = 2400 \text{ min}^{-1}$: $L_{pA} = 79 \text{ dB(A)}$ ■

(Medição de ruído segundo as normas DIN 45 635-48-A-1, ISO 11204, ISO 3744, ISO 4871)

Peso líquido da parte superior:aprox. 62 kg

Peso bruto da parte superior:aprox. 70 kg

▲ Reservado o direito a alterações.

♦ Dependendo do material, fase de trabalho e comprimento do ponto.

■ $K_{pA} = 2,5 \text{ dB}$

3.02 PFAFF 574

Tipo de ponto:301 (pesponto duplo)
 Sistema de agulha: 134-35
 Versão BN3,6: para a costura de materiais de espessura média
 Versão CN:3,6 para a costura de materiais de dificuldade média

Espessura da agulha em 1/100 mm:
 Versão BN3,6: 80 -100
 Versão CN3,6: 110 - 140

Comprimento do ponto máx.:3,6 mm

Velocidade de rotação máx.:
 Versão BN3,6 3000 pontos/min ♦
 Versão CN3,6 2000 pontos/min ♦

Passagem por baixo do calcador rotativo:..... 7 mm
 Largura da passagem:.....245 mm
 Altura da passagem: 115 mm
 Altura da coluna 180 mm

Dimensões da placa base:518 x 177

Dimensões: da parte superior
 Comprimento:..... aprox. 562 mm
 Largura:..... aprox. 250 mm
 Altura (sobre a mesa):..... aprox. 505 mm

Dados do motor:consultar placa de características do motor

Dados acústicos:
 Nível da pressão de emissão acústica no local de trabalho a $n = 1600 \text{ min}^{-1}$: $L_{pA} = 75 \text{ dB(A)}$ ■
 (Medição de ruído segundo as normas DIN 45 635-48-A-1,
 ISO 11204, ISO 3744, ISO 4871)

Peso líquido da parte superior:.....aprox. 71 kg
 Peso bruto da parte superior:.....aprox. 79 kg

- ▲ Reservado o direito a alterações.
- ♦ Dependendo do material, fase de trabalho e comprimento do ponto.
- $K_{pA} = 2,5 \text{ dB}$

3.03 PFAFF 591

Tipo de ponto:301 (pesponto duplo)
Sistema de agulha: 134
Versão BN5: para a costura de materiais de espessura média
Versão CN7: para a costura de materiais de dificuldade média

Espessura da agulha em 1/100 mm:

Versão BN5: 80 -100
Versão CN7: 110 - 140

Comprimento do ponto máx.

Versão BN5:5,0 mm
Versão CN7 7,0 mm

Velocidade de rotação máx.:

Versão BN5 3000 pontos/min ♦
Versão CN7 2000 pontos/min ♦

Passagem por baixo do calcador rotativo:7 mm

Largura da passagem:245 mm

Altura da passagem: 115 mm

Altura da coluna 180 mm

Dimensões da placa base:518 x 177

Dimensões: da parte superior

Comprimento:aprox. 530 mm

Largura:aproximadamente 177 mm

Altura (sobre a mesa):aprox. 440 mm

Dados do motor:consultar placa de características do motor

Dados acústicos:

Nível da pressão de emissão acústica no local de trabalho a $n = 1600 \text{ min}^{-1}$: $L_{pA} = 73 \text{ dB(A)}$ ■

(Medição de ruído segundo as normas DIN 45 635-48-A-1,

ISO 11204, ISO 3744, ISO 4871)

Peso líquido da parte superior:aprox. 69 kg

Peso bruto da parte superior:aprox. 77 kg

▲ Reservado o direito a alterações.

♦ Dependendo do material, fase de trabalho e comprimento do ponto.

■ $K_{pA} = 2,5 \text{ dB}$

4

Eliminação da máquina

- A eliminação correta da máquina é da responsabilidade do cliente.
- Os materiais utilizados na máquina são o aço, alumínio, latão e diversos materiais sintéticos. O equipamento elétrico é composto por materiais sintéticos e cobre.
- A máquina deve ser eliminada nos termos das disposições ambientais localmente válidas. Neste caso, aconselhamos que contrate uma empresa especializada.



Certifique-se de que as peças com lubrificante, em especial, são eliminadas de acordo com as disposições ambientais localmente válidas!

5 Transporte, embalagem e armazenamento

5.01 Transporte para o cliente

Todas as máquinas são entregues dentro de embalagem.

5.02 Transporte dentro do local de serviço do cliente

O fabricante não se responsabiliza pelo transporte dentro do local de serviço do cliente ou para os diversos locais de utilização. Deve ter-se em atenção que as máquinas só devem ser transportadas na vertical.

5.03 Eliminação da embalagem

A embalagem desta máquina é composta por velo VCI, cartão e esferovite. A eliminação correta da embalagem é da responsabilidade do cliente.

5.04 Armazenamento

Em caso de não utilização, a máquina pode ser armazenada até **6** meses. Deve, nesse caso, ser protegida de sujidade e humidade. Aquando de armazenamento prolongado da máquina, as peças isoladas, em especial as suas superfícies de deslize, devem ser protegidas contra a corrosão através da aplicação de uma película lubrificante.

6 **Símbolos de trabalho**

Neste manual de instruções, os trabalhos a realizar ou informações importantes são realçados por símbolos. Os símbolos utilizados têm o seguinte significado:



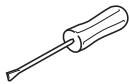
Aviso, informação



Limpeza, assistência



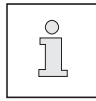
Lubrificação



Manutenção, reparação, ajuste, conservação
(atividade a realizar apenas por técnicos especializados)

7 Elementos de comando

7.01 Interruptor principal



Antes da ligação, colocar a máquina na posição superior da alavanca do fio.

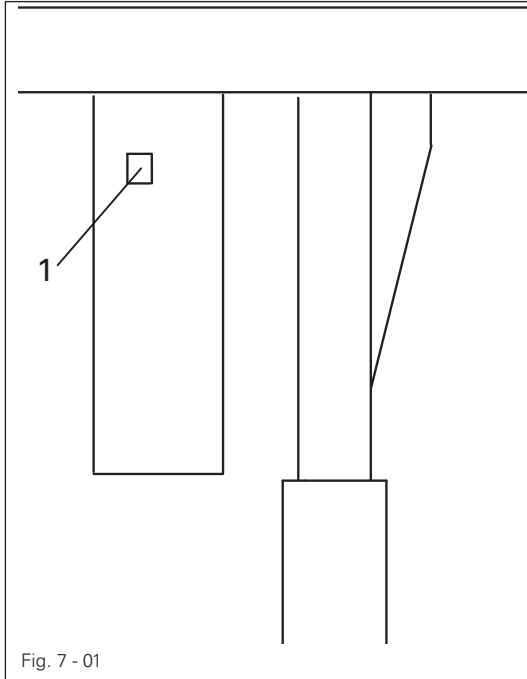


Fig. 7 - 01

Máquinas sem -725/04

- A máquina é ligada e desligada premindo o interruptor principal 1.

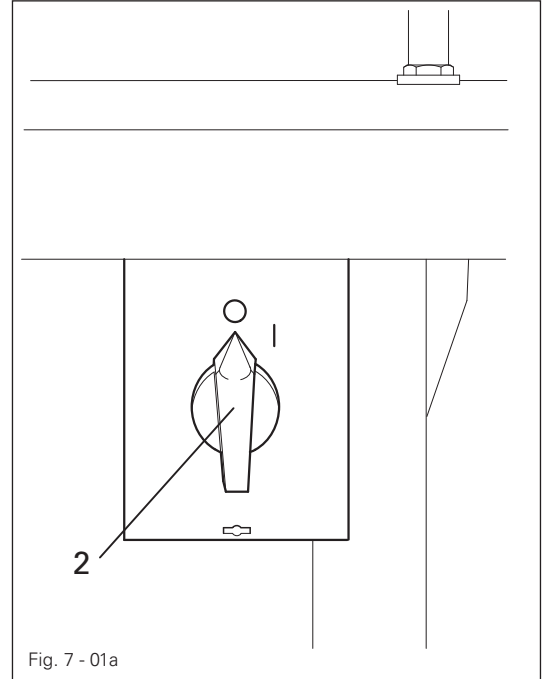


Fig. 7 - 01a

Máquinas com -725/04

- A máquina é ligada e desligada rodando o interruptor principal 1.

7.02 Teclas na cabeça da máquina (apenas nas máquinas com dispositivo de bloqueio -911/..)

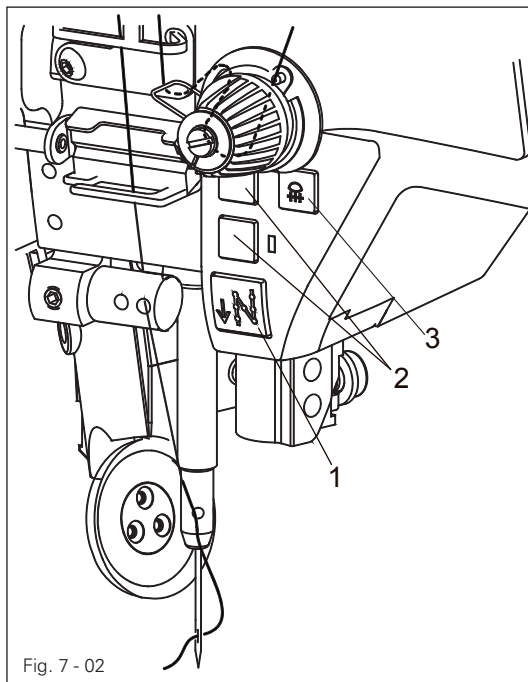


Fig. 7 - 02

- Enquanto a tecla 1 for premida durante o processo de costura, a máquina cose na direção inversa (para trás).
- As teclas 2 podem ser ocupadas através do ajuste de parâmetros (consultar a lista de parâmetros em separado).
- A lâmpada de costura integrada na cabeça de costura é ligada e desligada com a tecla 3.

7.03 Controlo do fio da bobina através da contagem de pontos

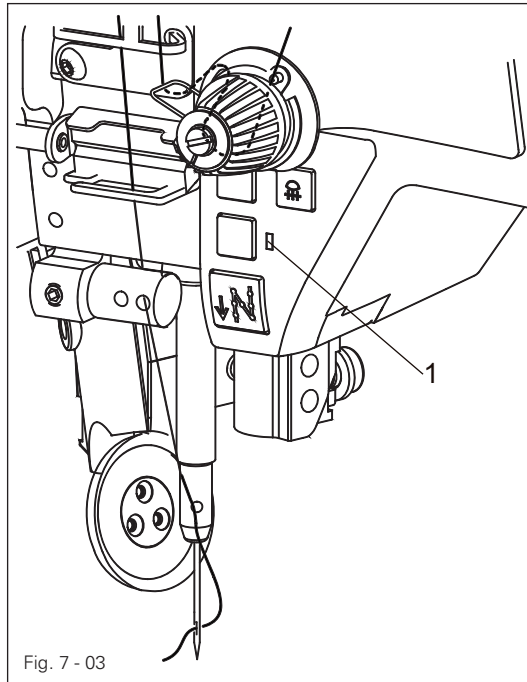


Fig. 7 - 03

- Ao alcançar o número de pontos predefinido, o diodo 1 pisca.
- Após o corte do fio e da substituição da bobina, a contagem de pontos inicia novamente.



A predefinição do número de pontos pode ser consultada no manual de instruções em separado do acionamento (consultar capítulo 5.3.1 Ajustar contador de pontos da bobina).

7.04 Pedal

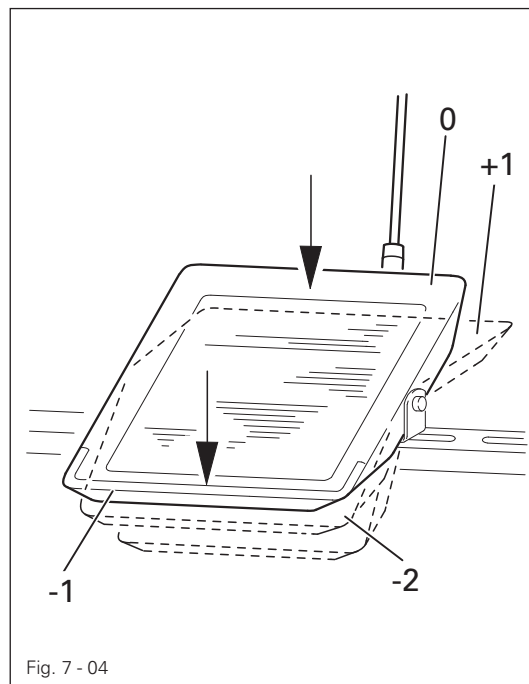
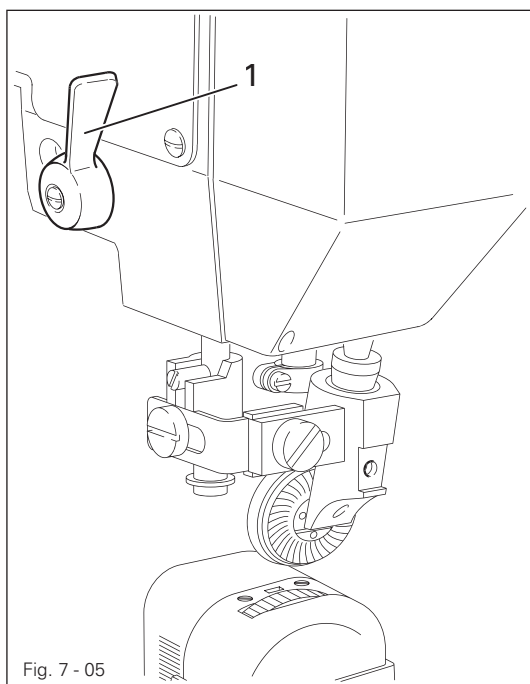


Fig. 7 - 04

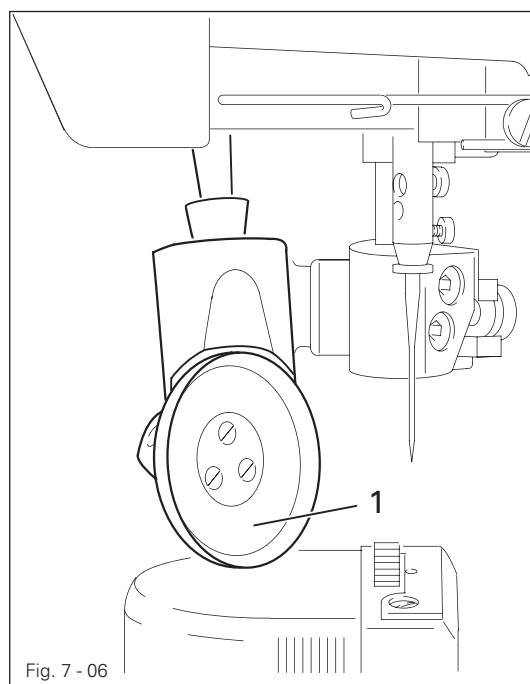
- Com o interruptor principal ligado
 - 0 = posição de repouso
 - +1 = costura
 - 1 = levantar calcador rotativo
 - 2 = cortar fios de costura/ (nas máquinas com dispositivo corta-fio -900/83)

7.05 Alavanca manual para levantar o calcador rotativo



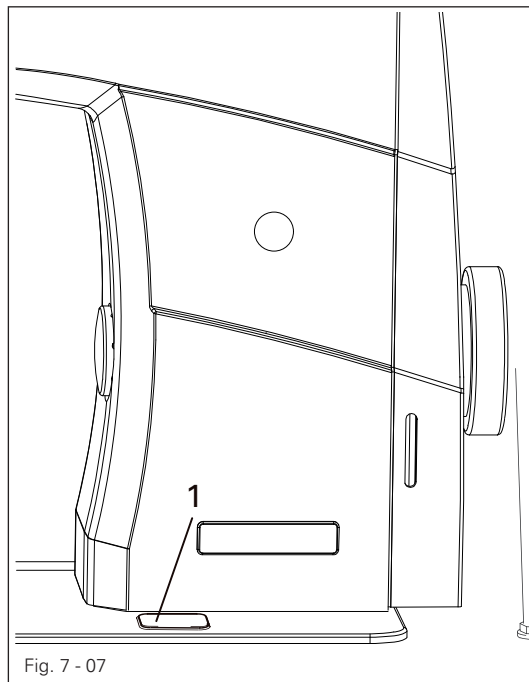
- O calcador rotativo é levantado com a rotação da alavanca manual 1.

7.06 Girar o calcador rotativo



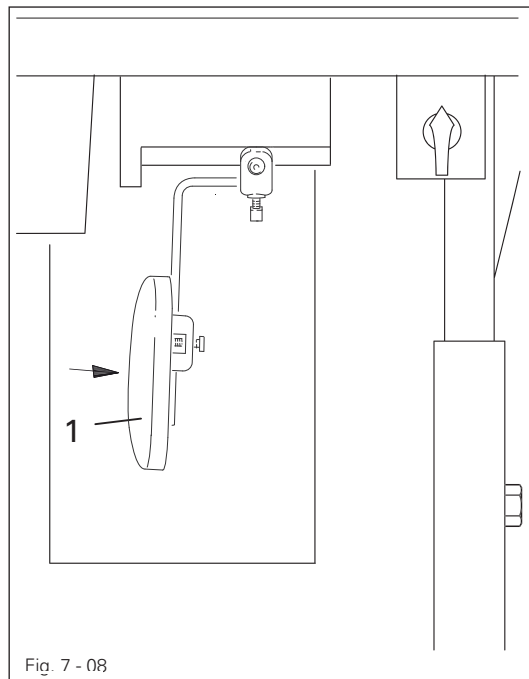
- Com o calcador rotativo levantado, o mesmo pode ser girado para baixo puxando-o ligeiramente.

7.07 Tecla para o ajuste do comprimento do ponto



- O comprimento do ponto é ajustado premindo a tecla de alavanca de ponto 1 e rodando a roda de mão, consultar o capítulo 9.07 Ajustar comprimentos do ponto.

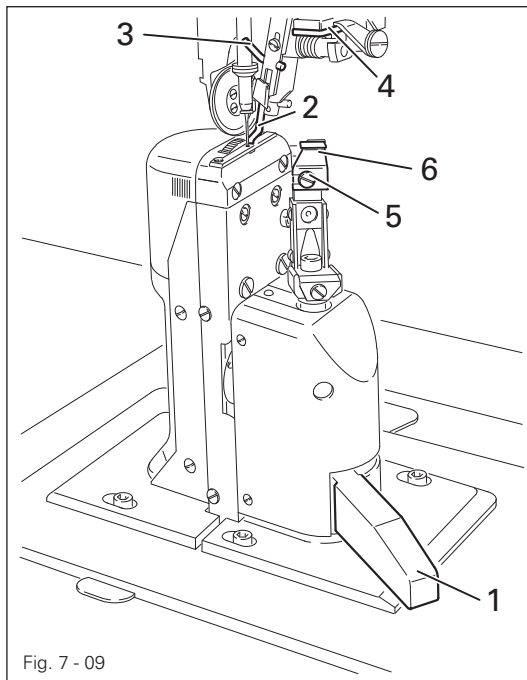
7.08 Alavanca de Joelho



- O calçador rotativo é levantado premindo a alavanca de Joelho 1 na direção da seta.

7.09

Dispositivo corta-cantos -725/04 para PFAFF 571



Não tocar na lâmina em movimento!
Perigo de ferimentos!

Ligar o acionamento da lâmina:

- Girar a alavanca 1 para trás; a lâmina desloca-se para a posição de trabalho.

Desligar o acionamento da lâmina:

- Premir a alavanca 1; a lâmina gira para trás.

Ligar a guia de cantos:

- Girar manualmente a guia de cantos 2 e premir a alavanca 3; a guia de cantos 2 desloca-se para a posição de trabalho.

Desligar a guia de cantos:

- Levantar a guia de cantos 2 e deixar encaixar; a guia de cantos 2 está fora de serviço.
- Levantar a alavanca 4; a guia de cantos gira para trás.

Substituir a lâmina:



Os trabalhos seguidamente mencionados só podem ser efetuados por técnicos especializados ou pessoas instruídas!

- Desligar a máquina.
- Soltar o parafuso 5 e retirar a lâmina 6.
- Colocar a nova lâmina e apertar ligeiramente o parafuso 5.
- Realizar o ajuste da lâmina segundo o capítulo 13.05.05 Movimento da lâmina das instruções de ajuste e apertar o parafuso 5.

7.10 Dispositivo corta-cantos -725/04 para PFAFF 574 e 591

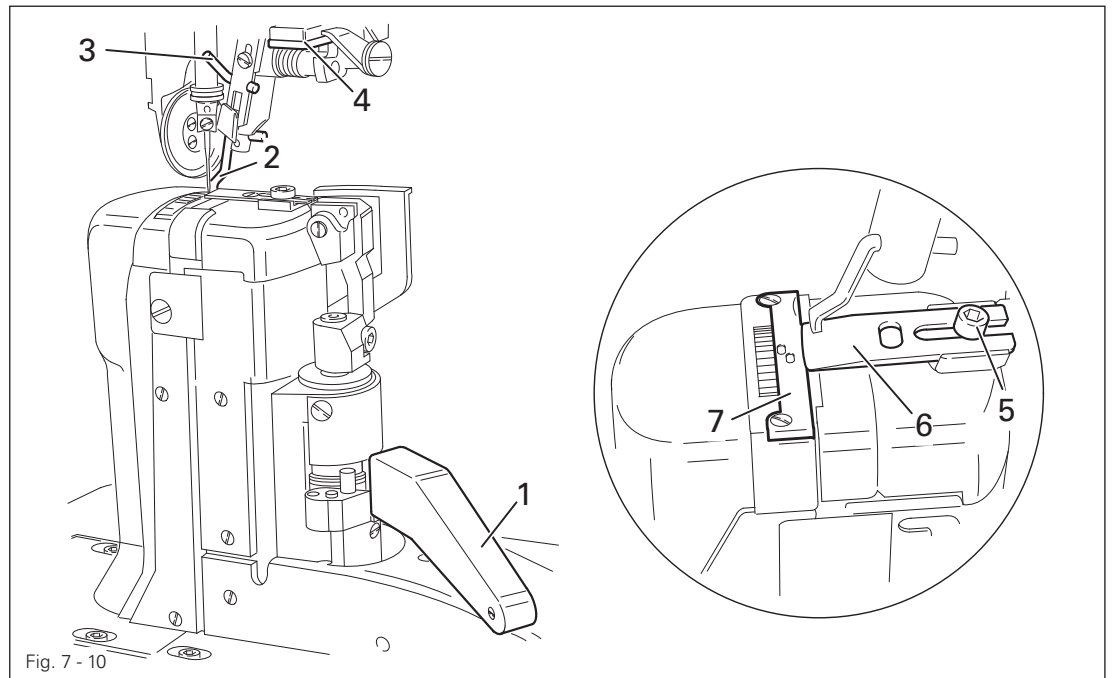


Fig. 7 - 10



Não tocar na lâmina em movimento! Perigo de ferimentos!

Ligar o acionamento da lâmina:

- Girar a alavanca 1 para trás; a lâmina desloca-se para a posição de trabalho.

Desligar o acionamento da lâmina:

- Premir a alavanca 1; a lâmina gira para trás.

Ligar a guia de cantos:

- Girar manualmente a guia de cantos 2 e premir a alavanca 3; a guia de cantos 2 desloca-se para a posição de trabalho.

Desligar a guia de cantos:

- Levantar a guia de cantos 2 e deixar encaixar; a guia de cantos 2 está fora de serviço.
- Levantar a alavanca 4; a guia de cantos gira para trás.

Substituir a lâmina:



Os trabalhos seguidamente mencionados só podem ser efetuados por técnicos especializados ou pessoas instruídas!

- Desligar a máquina.
- Soltar o parafuso 5 e retirar a lâmina 6.
- Colocar uma nova lâmina e deslocar totalmente em direção ao encaixe da chapa de agulha 7.
- Apertar ligeiramente o parafuso 5.
- Realizar o ajuste da lâmina segundo o capítulo 13.05.07 Posição da lâmina das instruções de ajuste e apertar o parafuso 5.

7.08 **Painel de comando** (apenas nas máquinas com P40 CD)

A descrição pode ser consultada no manual de instruções separado do acionamento.

8 Montagem e primeira colocação em funcionamento



A máquina só pode ser montada e operada por pessoal devidamente qualificado! Dessa forma, todas as prescrições de segurança relevantes devem ser absolutamente observadas!

Se a máquina tiver sido fornecida sem mesa, a estrutura e o tampo da mesa fornecidos devem suportar de forma segura o peso da máquina e do motor.

Deve estar garantida uma estabilidade suficiente da base, mesmo durante a operação de costura.

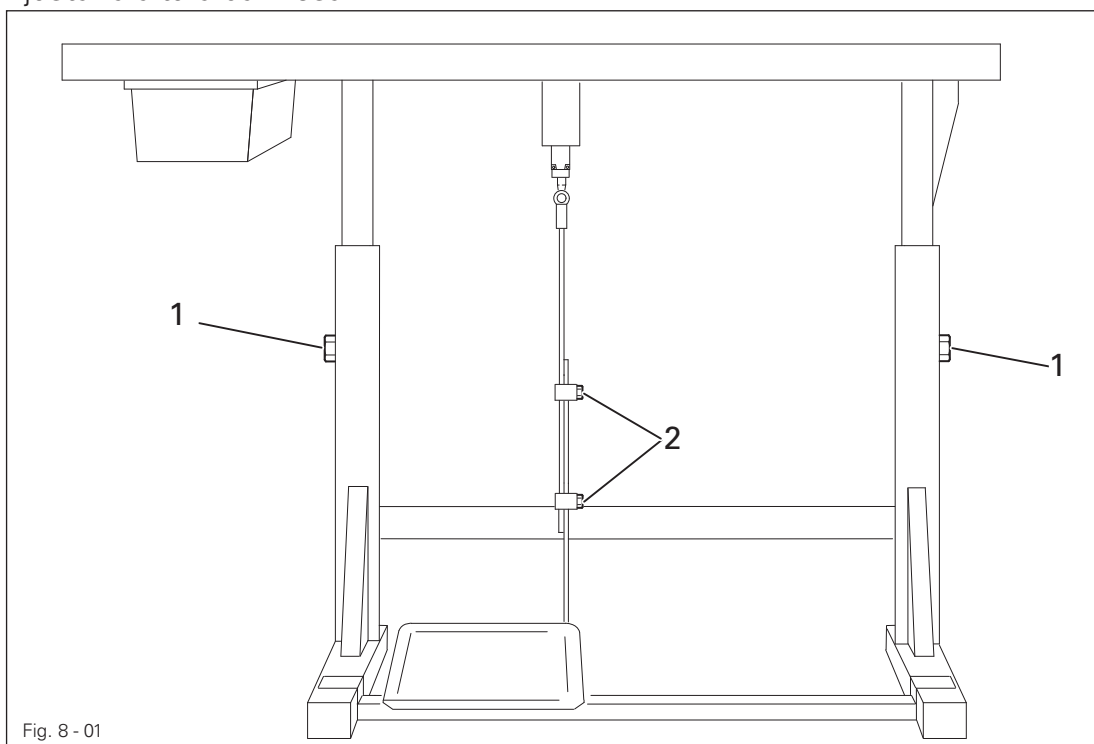
8.01 Montagem

No local de montagem têm que existir ligações de alimentação adequadas, consultar **capítulo 3 Dados técnicos**. Além disso, no local de montagem tem que existir uma base de apoio plana e resistente e uma iluminação adequada.



Por motivos técnicos de embalagem, o tampo da mesa está descido. O ajuste da altura da mesa será seguidamente descrito.

8.01.01 Ajustar a altura da mesa



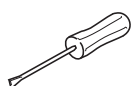
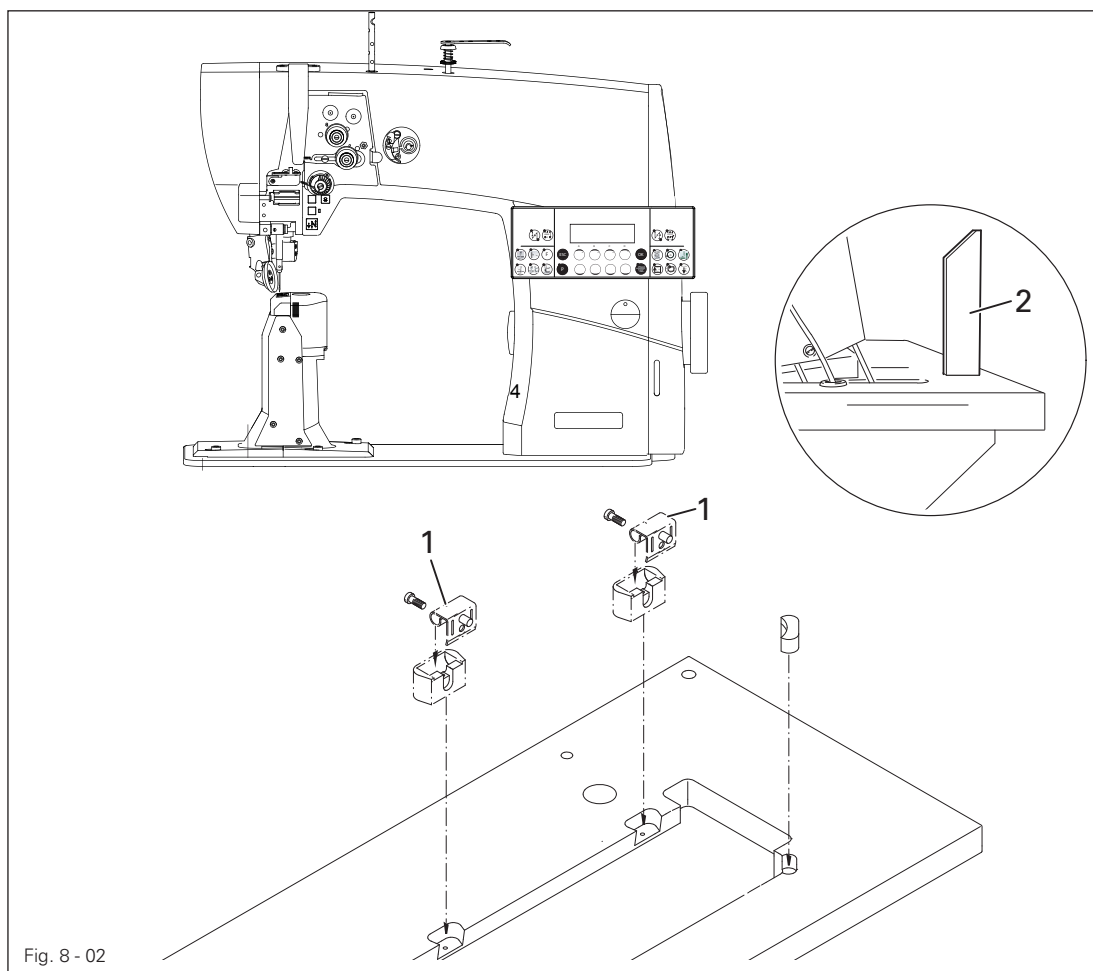
- Soltar os parafusos 1 e 2.
- Posicionar o tampo da mesa na altura de trabalho pretendida (puxando para fora ou para dentro) e alinhar o tampo da mesa na horizontal.



De modo a evitar uma inclinação é necessário que a estrutura seja ajustada uniformemente dos dois lados.

- De modo a garantir o posicionamento seguro da armação é necessário que esta apoie no chão com os quatro pés.
- Apertar bem os parafusos 1.
- Nos parafusos 2 ajustar e apertar a posição do pedal desejada.

8.01.02 Posicionar a máquina de costura na estrutura

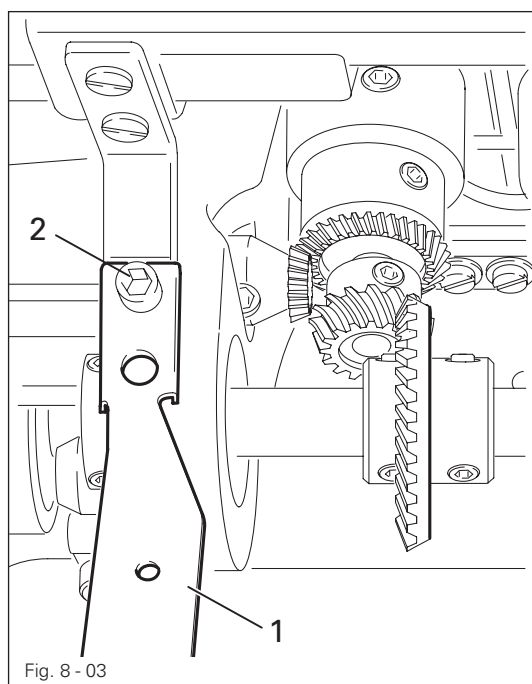


- A dobradiça 1 está aparafusada na placa base da parte superior.
- Posicionar a máquina de costura no tampo da mesa.
- Inserir o apoio da parte superior 2 no furo do tampo da mesa.



Não operar a máquina sem o apoio 2! Perigo devido à incidência do peso na cabeça! A máquina pode tombar para trás durante o reposicionamento!

8.01.03 Montar a proteção contra tombamento



Desligar a máquina!

Perigo de ferimentos devido a um arranque inadvertido da máquina!

- Aparafusar a proteção contra tombamento 1 disponível nos acessórios com o parafuso 2.

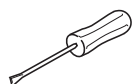
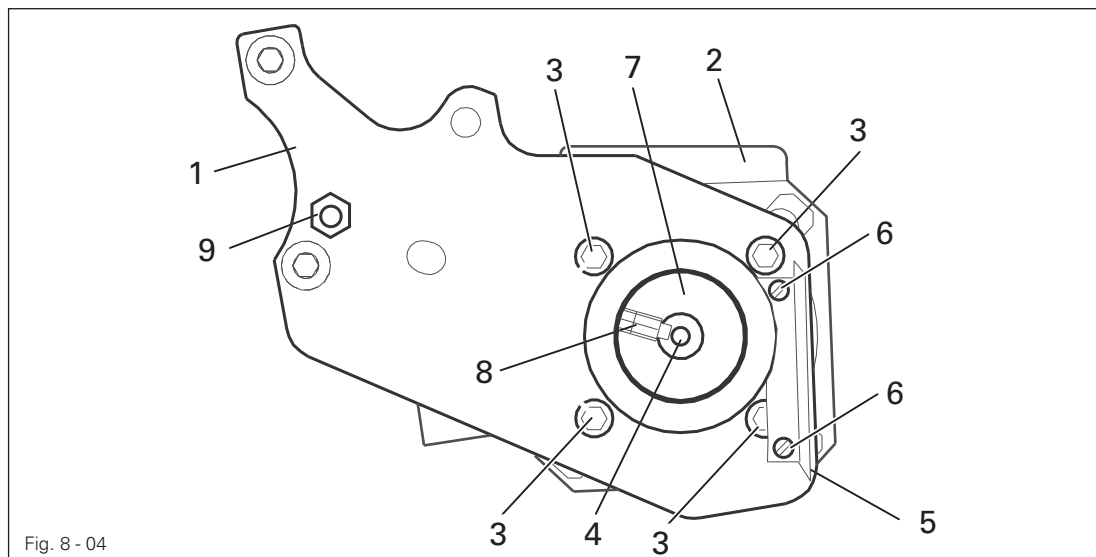


Não operar a máquina sem a proteção contra tombamento 1!

Perigo de esmagamento/entalmamento entre a parte superior e o tampo da mesa!

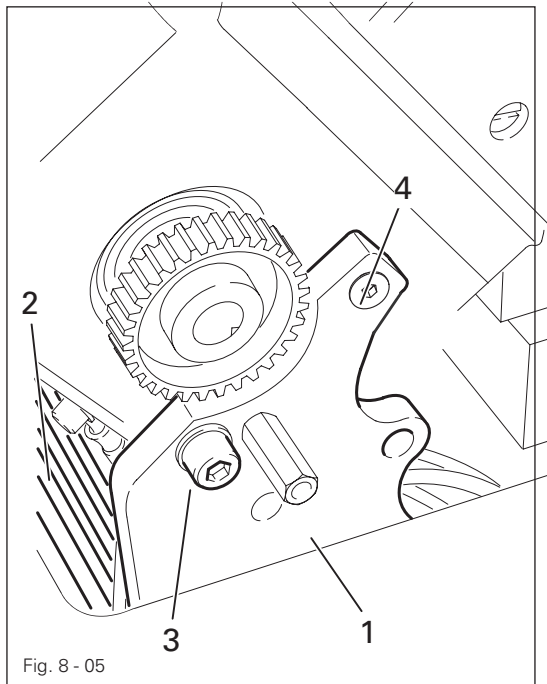
8.02 Montar o motor de adaptação

8.02.01 Montar o motor de adaptação na placa de apoio



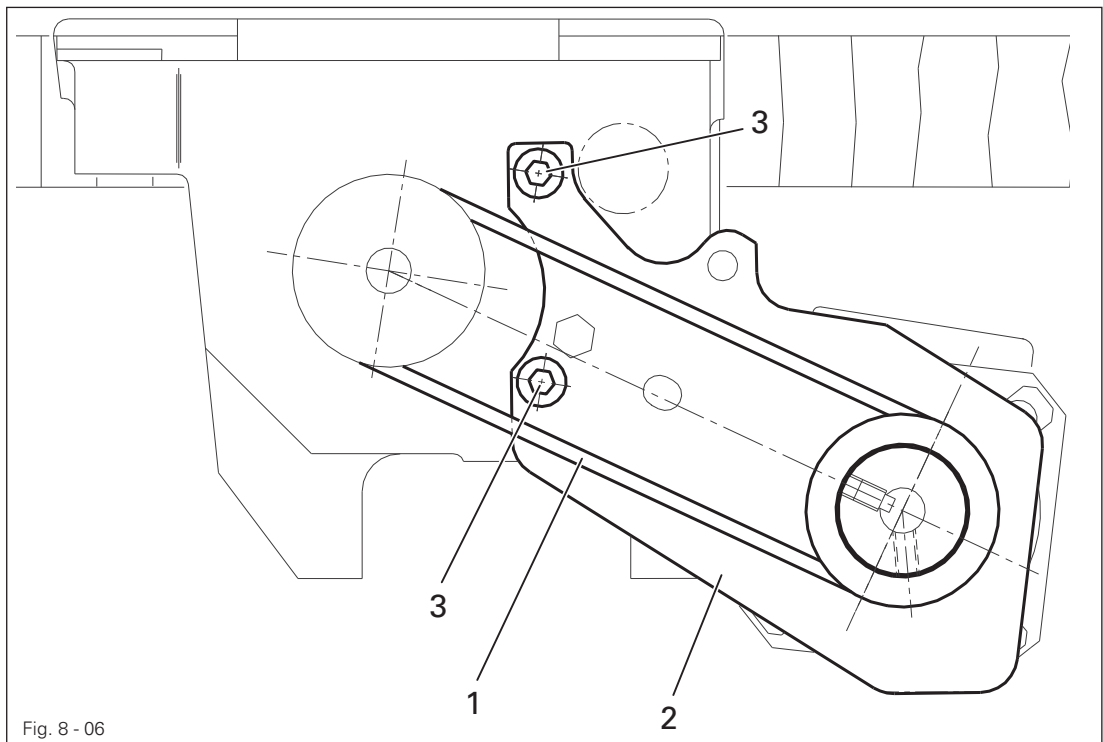
- Aparafusar a placa de apoio 1, conforme ilustrado na Fig. 8-04, no motor 2 com os parafusos 3.
- Retirar a cunha do veio do motor 4.
- Aparafusar o ângulo 5 com os parafusos 6.
- Montar a roda da correia dentada 7 no veio do motor 4, de modo que o parafuso 8 fique posicionado com saliência na ranhura do veio do motor 4.
- Enroscar o pino roscado 9 na placa de apoio 1.

8.02.02 Montar o motor de adaptação na máquina



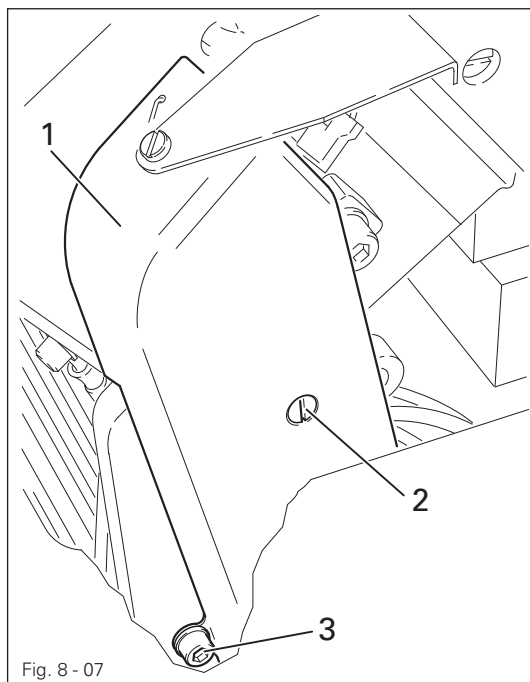
- Enroscar a placa de apoio 1 do motor 2 na carcaça do motor, com os parafusos 3 e 4 (apertar os parafusos 3 e 4 apenas ligeiramente).

8.02.03 Posicionar a correia dentada e tensionar



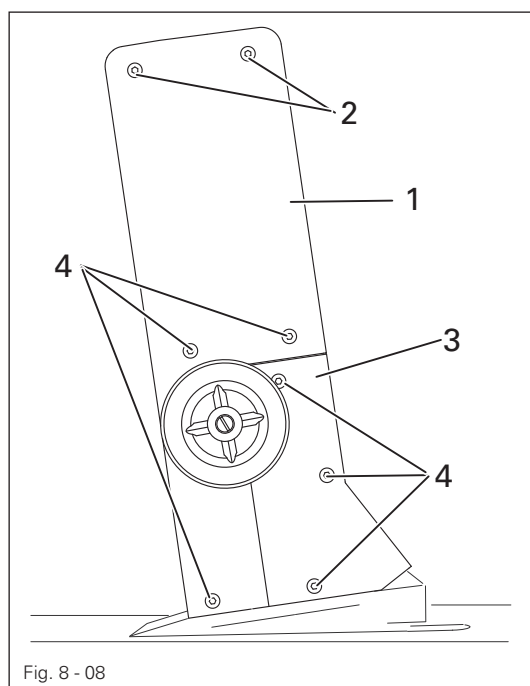
- Posicionar a correia dentada 1
- Girar a placa de apoio 2 do motor, de modo que a correia dentada 1 esteja esticada.
- Apertar os parafusos 3 nesta posição.

8.02.04 Montar a proteção da correia do motor de adaptação



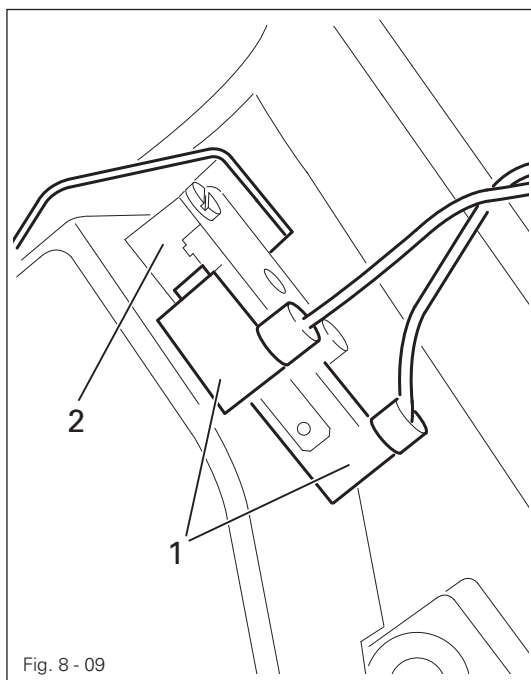
- Aparafusar a proteção da correia 1 com os parafusos 2 e 3.

8.02.05 Montar a cobertura da máquina



- Utilizar os parafusos 2 (2x) e parafusos 4 (3x) para fixar a cobertura 1 na carcaça.
- Posicionar a cobertura 3 na cobertura 1 e fixar com os parafusos 4 (3x).

8.02.06 Ligar o interruptor de segurança



- Ligar o conector 1 do interruptor de segurança 2, conforme ilustrado na Fig. 8 - 09.



Com a parte superior virada para trás, o interruptor de segurança ativa o bloqueio de ativação, que previne o arranque da máquina com o interruptor principal ligado.

8.03 Ligar os conectores de ligação e o cabo de ligação à rede

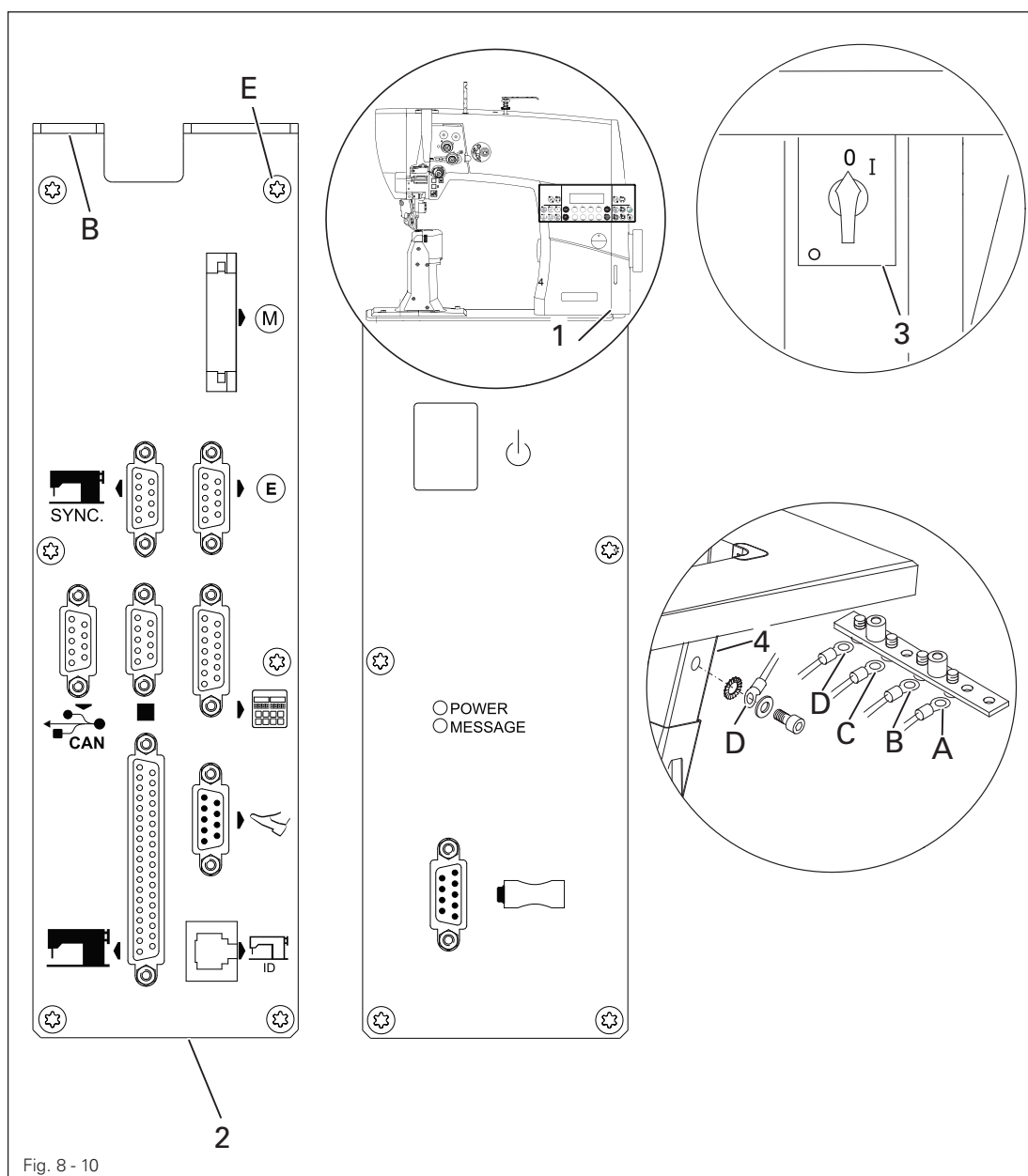
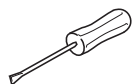


Fig. 8 - 10



- Conectar todos os conectores na caixa de comando 2, segundo as respetivas designações.
- No conector E e conector M inserir o "Motor".



Atenção

Uma conexão errada dos conectores pode danificar o comando!

- Para a descarga de cargas estáticas devem ser montados os seguintes cabos de ligação à terra
- Aparafusar o cabo de terra da parte superior 1 no ponto de ligação à terra A.
- Aparafusar o cabo de terra do ponto de comando B no ponto de ligação à terra B.
- Aparafusar o cabo de terra do interruptor principal 3 no ponto de ligação à terra C.
- Aparafusar o cabo de terra da estrutura 4 no ponto de ligação à terra D
- Aparafusar o cabo de terra do cabo do motor M no ponto de ligação à terra E

8.04 Montar o suporte do rolo do fio



Fig. 8 - 11

- Montar o suporte do rolo do fio segundo o gráfico ilustrado à direita.

8.05 Primeira colocação em funcionamento

- Controlar a máquina e, em particular, os cabos elétricos relativamente a eventuais danos.
- Limpar minuciosamente a máquina e, de seguida, lubrificar; consultar também o **capítulo 10 Manutenção e conservação**.
- Recorrer a técnicos especializados para verificar se a máquina pode ser operada com a tensão de rede existente e se a mesma está corretamente conectada.



Em caso de desvios do estipulado não se pode colocar a máquina em funcionamento.



A máquina só pode ser ligada a uma tomada com ligação à terra!



Antes da primeira colocação em funcionamento deve-se requerer que técnicos especializados verifiquem a posição base do acionamento do motor! Requerer event. a realização deste ajuste (consultar as **instruções de serviço do acionamento do capítulo 4.4**).

8.06 Ligar/desligar a máquina

- Ligar a máquina (consultar o **capítulo 7.01 Interruptor principal**).

8.07 Posição de base do acionamento da máquina

- Consultar as instruções de serviço do acionamento do **capítulo 4.4**

8.08 Controlar o funcionamento do bloqueio de arranque

- Ligar a máquina no interruptor principal e virar a parte superior.
No painel de comando deve ser exibida a mensagem de erro "WRN: 3109".
- Se a mensagem não for exibida, verificar o ajuste do interruptor de segurança segundo o **capítulo 8.02.06 Ligar o interruptor de segurança**.
- Endireitar a parte superior e confirmar a mensagem de erro.
A máquina está novamente operacional.

9

Preparação



Devem ser observados todos os regulamentos e indicações deste manual de instruções.

Deve ser dada atenção especial a todas as prescrições de segurança!



Todos os trabalhos de preparação apenas devem ser realizados por pessoal qualificado. Durante todos os trabalhos de preparação, desligar a máquina da rede elétrica através do acionamento do interruptor principal ou da remoção da ficha da rede!

9.01

Inserir agulha

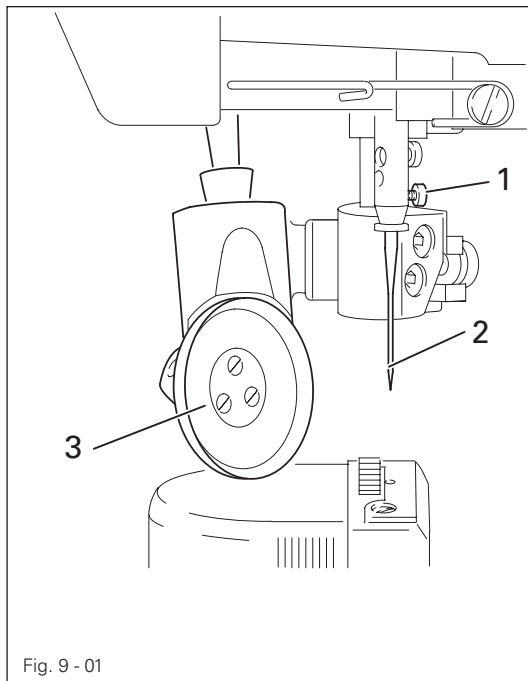


Fig. 9 - 01

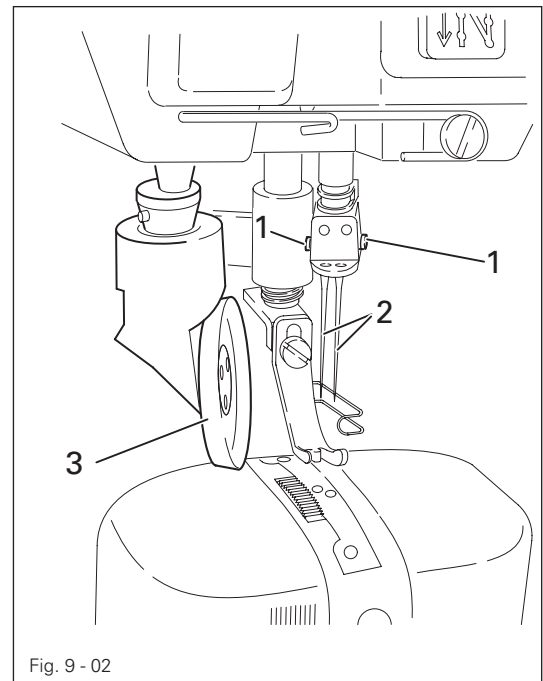


Fig. 9 - 02



Desligar a máquina!

Perigo de ferimentos devido a um arranque inadvertido da máquina!



Utilizar apenas agulhas do sistema previsto para a máquina, ver **capítulo 3 Dados técnicos!**

PFAFF 571 e 591

- Levantar e abrir o calcador rotativo **3**
- Posicionar a barra da agulha na posição superior.
- Soltar o parafuso **1** e inserir a agulha **2** até ao batente. Na PFAFF 571 a ranhura comprida deve estar voltada para a **direita** e na PFAFF **574** para a **esquerda**.
- Apertar o parafuso **1**.

PFAFF 574

- Levantar e abrir o calcador rotativo **3**
- Posicionar a barra da agulha na posição superior.
- Soltar os parafusos **1** e inserir as agulhas **2** até ao batente. A ranhura comprida da agulha esquerda deve estar voltada para a direita e a da agulha direita deve estar voltada para a esquerda.
- Apertar os parafusos **1**.

9.02

Bobinar o fio inferior, regular a pré-tensão do fio

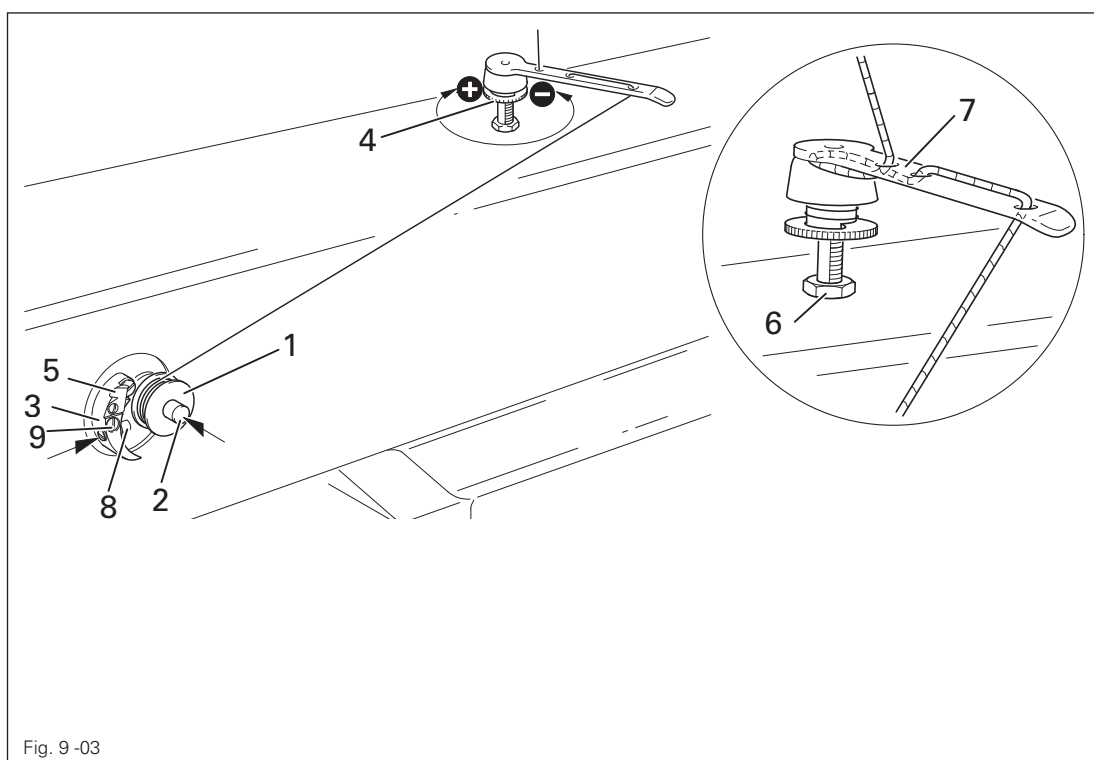


Fig. 9 - 03

- Posicionar a bobina vazia 1 em cima do fuso bobinador 2 com a câmara do fio restante para fora.
- Enfiar o fio conforme a Fig. 9 - 03 e bobinar algumas vezes na bobina 1 no sentido horário.
- Ligar o bobinador, premindo simultaneamente o fuso da bobina 2 e a alavanca 3.



O enchimento da bobina é efetuado durante a costura.

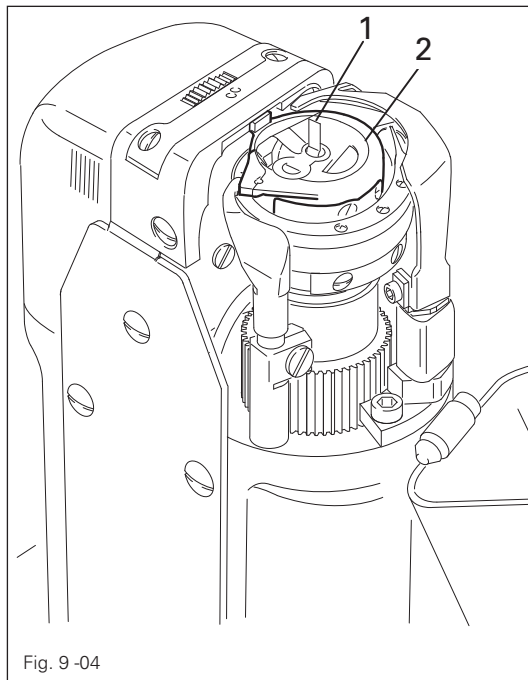


Se a máquina for utilizada apenas para bobinar (sem costurar), é necessário inserir uma cápsula da bobina na garra!

Caso contrário, um encravamento do fio pode danificar a garra!

- A tensão do fio na bobina 1 pode ser ajustada no parafuso serrilhado 4.
- O bobinador para automaticamente assim que a bobina 1 estiver suficientemente cheia.
- Retirar a bobina 1 enchida e cortar o fio com a lâmina 5.
- A quantidade de enchimento da bobina 1 pode ser regulada com o pino 8 (soltar o parafuso 9 e apertar novamente)
- Se o fio for bobinado de forma irregular:
 - Soltar a porca 6.
 - Rodar a guia do fio 7 de forma correspondente.
 - Apertar a porca 6.

9.03 Retirar / inserir a cápsula da bobina



Desligar a máquina!
Perigo de ferimentos devido a um arranque inadvertido da máquina!

Retirar a cápsula da bobina:

- Colocar a alavanca do fio na sua posição mais alta
- Abrir a cobertura da coluna, soltar o estribo 1 e retirar a cápsula da bobina 2.

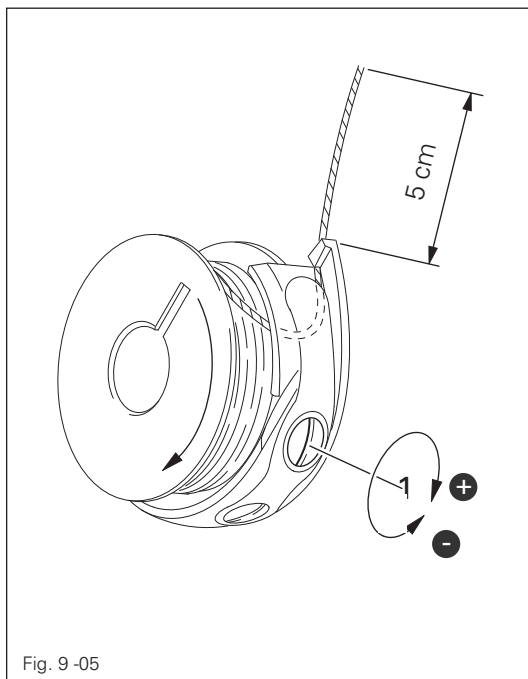
Inserir a cápsula da bobina:

- Pressionar a cápsula da bobina 2 até sentir um encaixe no porta-cápsula da bobina.
- Rebater o estribo 1 e fechar a cobertura da coluna.



Não operar a máquina com a cobertura da coluna aberta!
Perigo de ferimentos pelas peças em movimento!

9.04 Enfiar o fio na cápsula da bobina, regular a tensão do fio inferior



Desligar a máquina!
Perigo de ferimentos devido a um arranque inadvertido da máquina!

- Enfiar o fio na bobina conforme a Fig. 9 - 05
- Ao retirar o fio, a bobina deve rodar na direção da seta.
- Regular a tensão do fio, rodando o parafuso 1.

9.05 Enfiar o fio superior / regular a tensão do fio superior (na PFAFF 571 e 591)

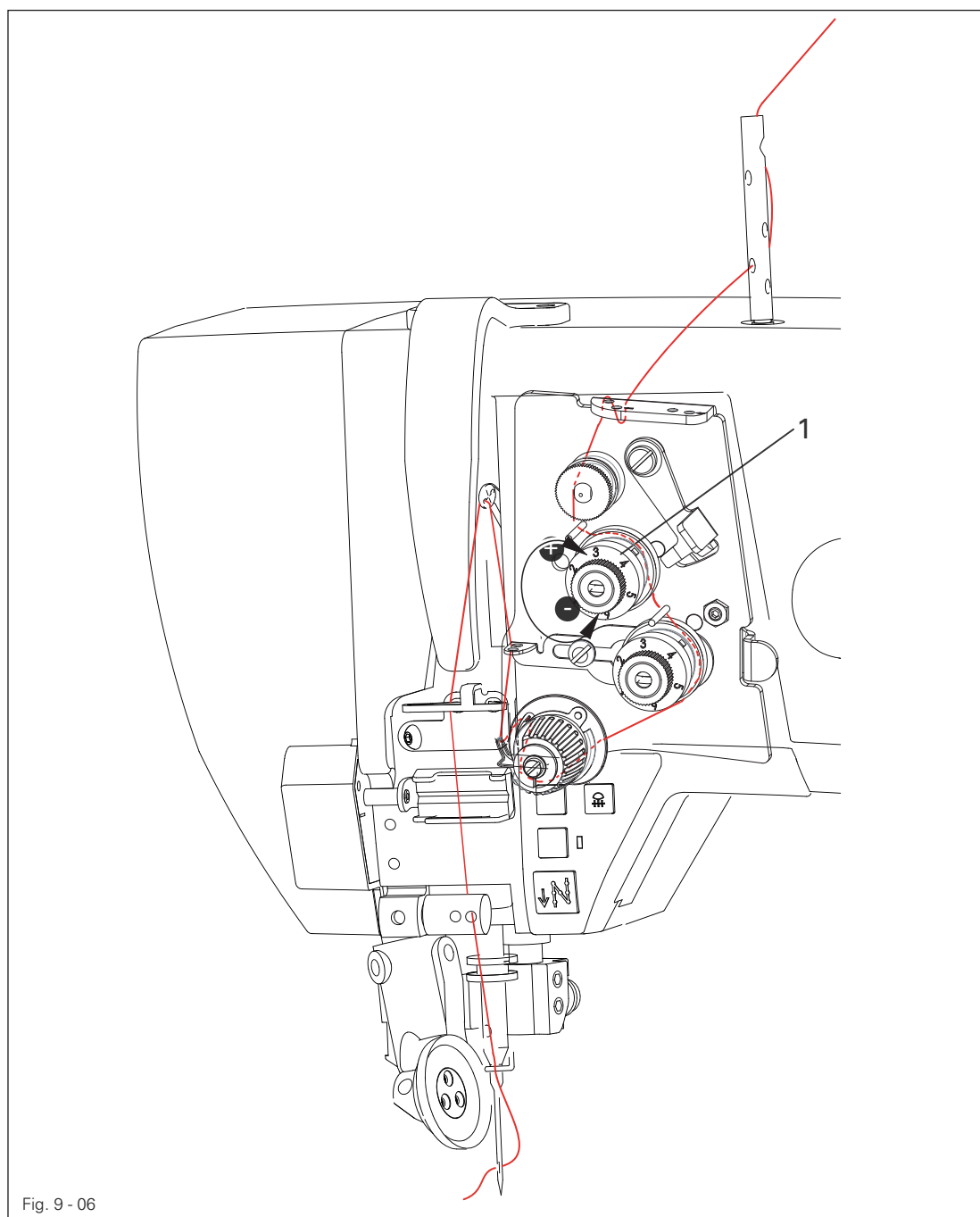


Fig. 9 - 06



Desligar a máquina!

Perigo de ferimentos devido a um arranque inadvertido da máquina!

- Enfiar o fio superior segundo Fig. 9 - 06. Ter atenção para que na agulha da PFAFF 571 o fio seja enfiado da **direita** para a **esquerda** e na agulha da PFAFF 591 da **esquerda** para a **direita**.
- Regular a tensão do fio superior, rodando o parafuso serrilhado 1.

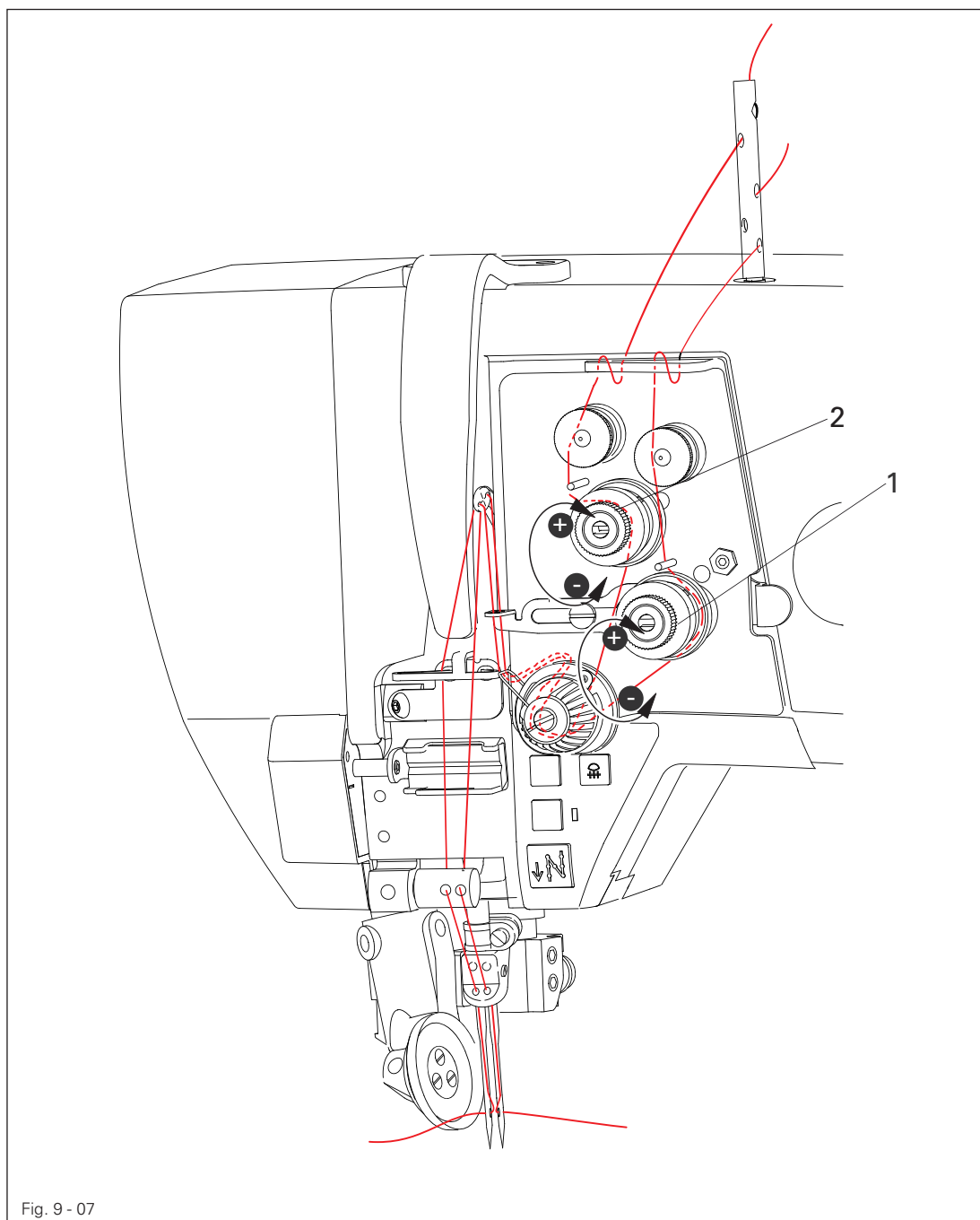


Fig. 9 - 07

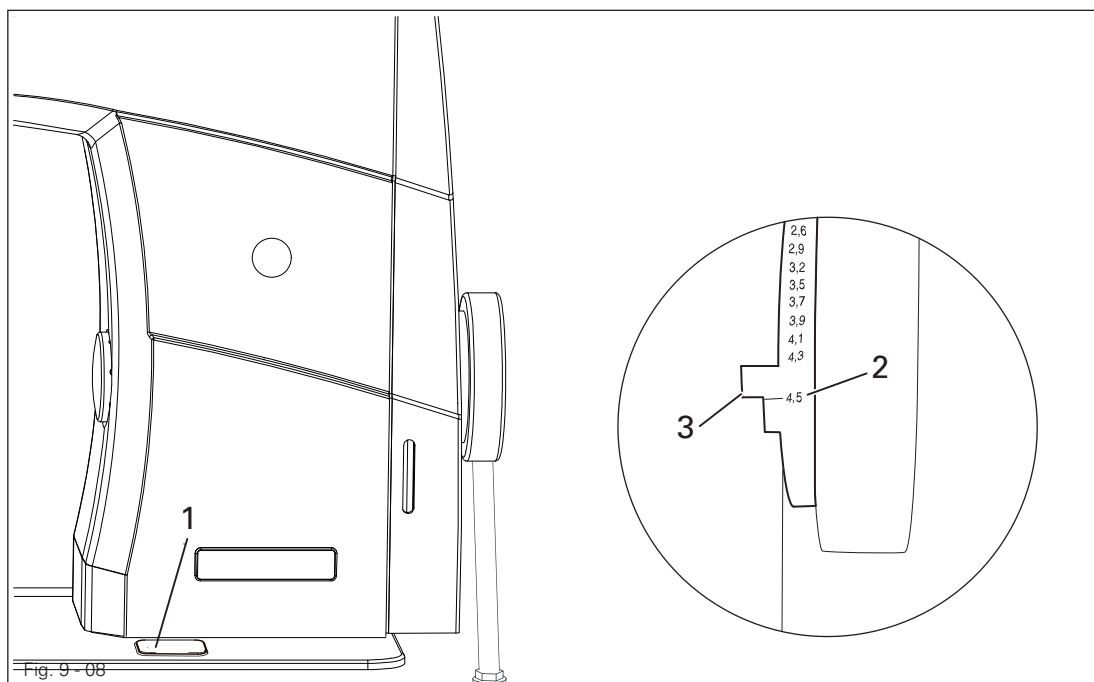


Desligar a máquina!

Perigo de ferimentos devido a um arranque inadvertido da máquina!

- Enfiar o fio superior segundo Fig. 9 - 07. Ter atenção para que na agulha direita o fio seja enfiado pela esquerda e na agulha esquerda o fio seja enfiado pela direita.
- Regular a tensão do fio superior, rodando o parafuso serrilhado 1 (agulha direita ou 2 agulhas esquerdas).

9.07 Ajustar o comprimento do ponto



- Premir a tecla 1 e rodar simultaneamente a roda de mão até a alavanca de ponto encaixar.
- Manter a tecla 1 premida e rodar a roda de mão para a frente e para trás até o comprimento do ponto desejado ser exibido na escala 2 à frente do bordo inferior 3 do entalhe da proteção da correia.

9.08 Ajustar o contador de pontos da bobina

A descrição pode ser consultada no manual de instruções em separado do acionamento; consultar o capítulo 5.3.1 Ajustar o contador de pontos da bobina.

10 Manutenção e conservação

10.01 Intervalos de manutenção

Limpar.....	diariamente, várias vezes em caso de funcionamento contínuo
Limpar o compartimento da garra.....	diariamente, várias vezes em caso de funcionamento contínuo
Lubrificação geral.....	diariamente, antes de colocar em funcionamento
Lubrificação da garra.....	diariamente, antes de colocar em funcionamento
Nível do óleo (lubrificação do fio / lubrificação da garra)	duas vezes por semana
Lubrificação das rodas cónicas	anualmente



Estes intervalos de manutenção dizem respeito a um tempo médio de funcionamento da máquina em operação de um turno. Com maiores tempos de funcionamento da máquina é aconselhável ter intervalos de manutenção mais curtos.

10.02 Limpeza da máquina

O ciclo de limpeza necessário para a máquina depende dos seguintes fatores:

- Funcionamento num ou vários turnos
- Formação de pó resultante do trabalho de costura

Assim sendo, as instruções de limpeza mais adequadas só podem ser definidas para cada caso



Durante todos os trabalhos de limpeza, a máquina deve estar desligada da rede elétrica, o interruptor principal deve estar desligado ou a ficha retirada da tomada! Perigo de ferimentos devido a um arranque inadvertido da máquina!

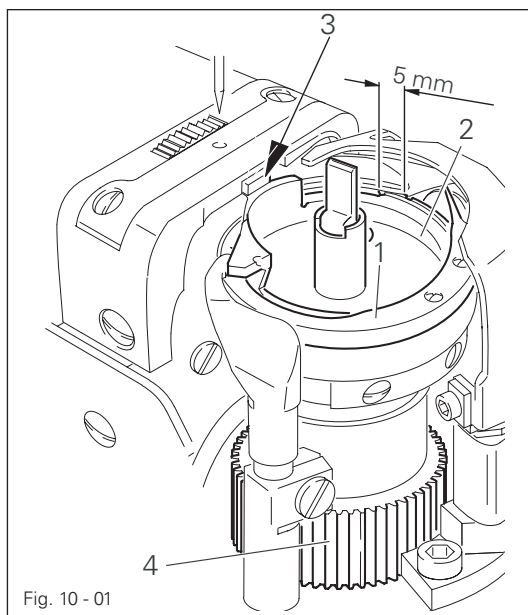


Fig. 10 - 01

De modo a evitar falhas de funcionamento recomenda-se as seguintes atividades, durante o funcionamento da máquina num turno:

Limpar o compartimento da garra

- Limpar o compartimento da garra com um pincel.

Limpar a garra

- Abrir a cobertura da coluna.
- Colocar a barra da agulha na posição mais alta.
- Retirar a parte superior da cápsula da bobina com a bobina.
- Desaparafusar o estribo da garra 1.
- Rodar a roda de mão até a ponta da cápsula inferior 2 ter penetrado cerca de 5 mm na ranhura do curso da garra
- Retirar a cápsula inferior e limpar o curso da garra com querosene.

- Ao inserir a cápsula inferior ter em atenção para que o ressalto 3 encaixe na ranhura da chapa da agulha.
- Aparafusar o estribo da garra 1.
- Inserir a cápsula da bobina com a bobina.
- Limpar a roda dentada 4.
- Fechar a cobertura da coluna.



Operar sempre a máquina com a cobertura da coluna fechada!
Perigo de ferimentos devido à garra em rotação!

10.03 Lubrificação da garra

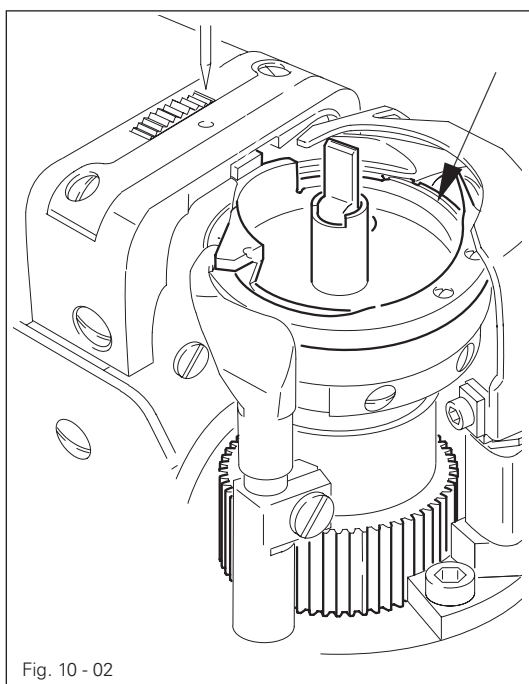


Fig. 10 - 02

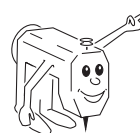


Desligar a máquina!
Perigo de ferimentos devido a um arranque inadvertido da máquina!

- Abrir a cobertura da coluna.
- Colocar a barra da agulha na posição mais alta.
- Antes da primeira colocação em funcionamento e após um longo período de imobilização, adicionar algumas gotas de óleo no curso da garra (ver a seta).



Utilizar apenas óleo com uma viscosidade média de $22,0 \text{ mm}^2/\text{s}$ a $40 \text{ }^\circ\text{C}$ e uma espessura de $0,865 \text{ g}/\text{cm}^3$ a $15 \text{ }^\circ\text{C}$!



Recomendamos o óleo para máquinas de costura PFAFF, n.º de encomenda 280-1-120 144.

10.04 Reservatório do óleo para a lubrificação da garra

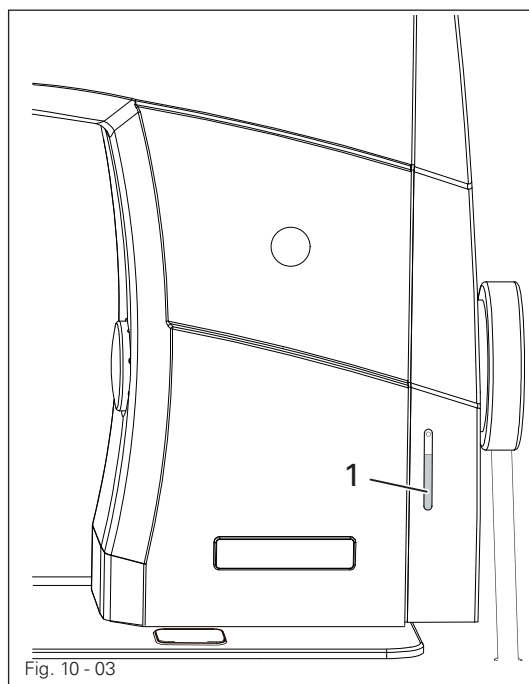


Fig. 10 - 03



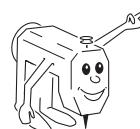
Controlar o nível do óleo antes de cada colocação em funcionamento.

Deve estar sempre visível óleo no óculo de inspeção 1

- Se necessário, inserir óleo através do furo acima do óculo de inspeção.

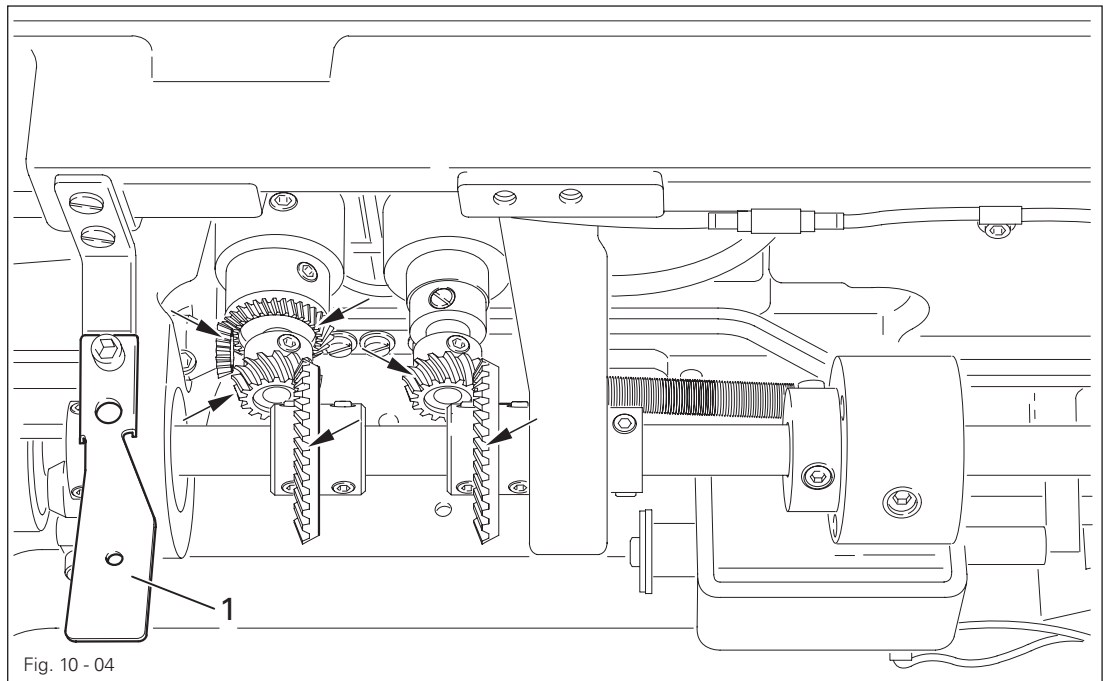


Utilizar apenas óleo com uma viscosidade média de $22,0 \text{ mm}^2/\text{s}$ a $40 \text{ }^\circ\text{C}$ e uma espessura de $0,865 \text{ g}/\text{cm}^3$ a $15 \text{ }^\circ\text{C}$!



Recomendamos o óleo para máquinas de costura PFAFF, n.º de encomenda 80-1-120 144.

10.05 Lubrificação das rodas cónicas



Desligar a máquina!

Perigo de ferimentos devido a um arranque inadvertido da máquina!

- Em todas as rodas cónicas deve ser aplicada massa lubrificante fresca uma vez por ano.
- Posicionar a parte superior da máquina para trás, no apoio da parte superior.



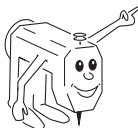
A Fig. 10-04 ilustra as rodas cónicas da PFAFF 574.

- Para endireitar a parte superior da máquina, pressionar a proteção contra tombamento 1 para trás e endireitar a parte superior da máquina com as duas mãos.



Endireitar a parte superior da máquina com as duas mãos!

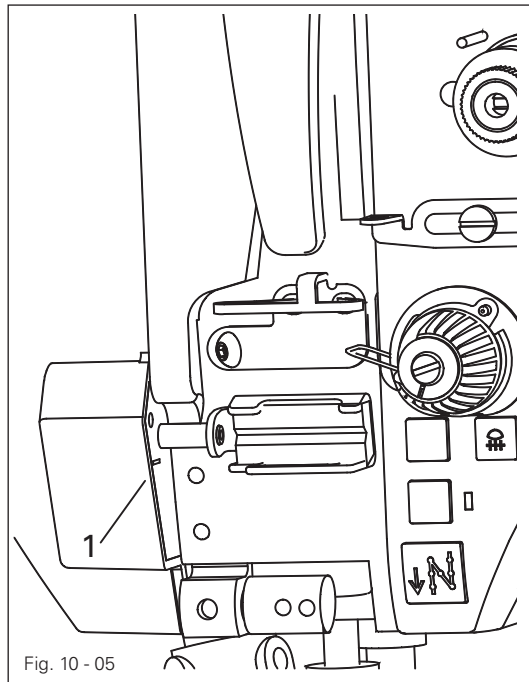
Perigo de esmagamento entre a parte superior da máquina e o tampo da mesa!



Recomendamos massa lubrificante à base de sabão de sódio PFAFF com um ponto de gota de aprox. 150 °C.

N.º de encomenda: 280-1-120 243.

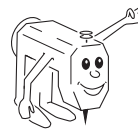
10.06 Encher o reservatório do óleo para a lubrificação do fio



Controlar o nível do óleo antes de cada colocação em funcionamento.

Deve existir sempre óleo dentro do reservatório 1.

● Se necessário, inserir óleo através do furo.



Recomendamos o óleo para lubrificação de fio PFAFF, n.º de encomenda 280-1-120 217.

10.07 Ajustes dos parâmetros

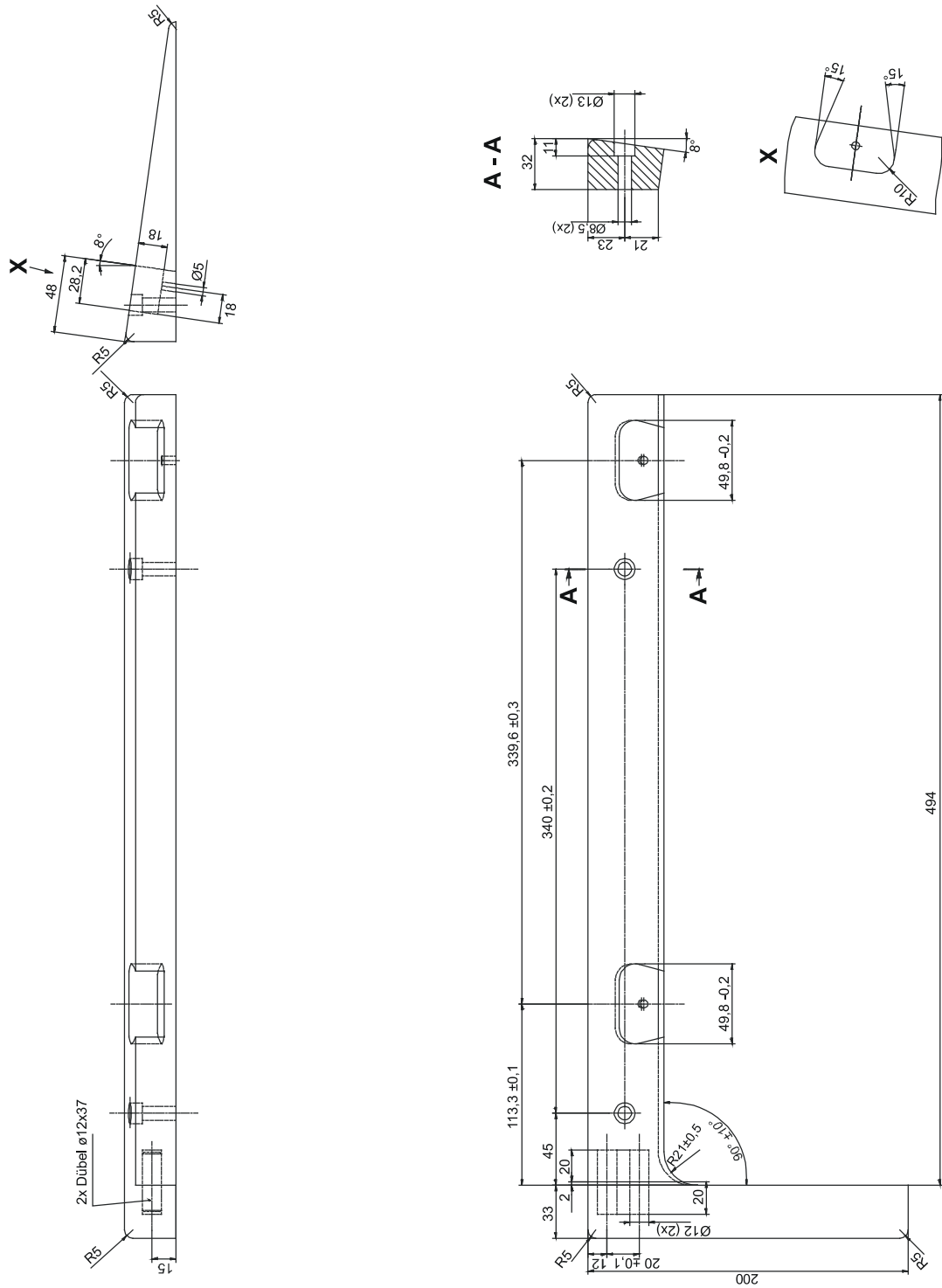


O ajuste dos parâmetros está descrito na **lista de parâmetros** em separado do acionamento e só pode ser efetuado por técnicos especializados, devidamente autorizados e qualificados.

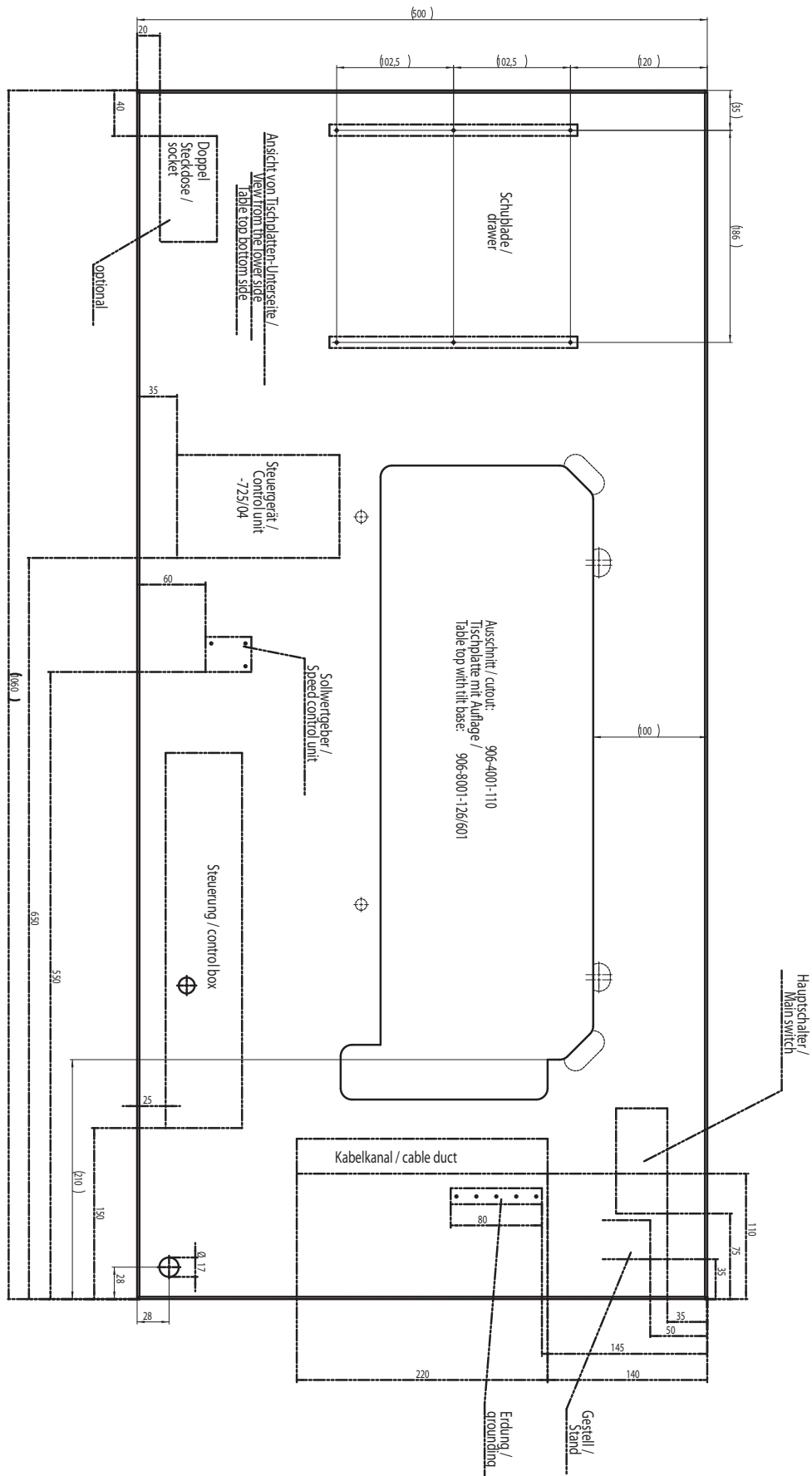
Base inclinada

11 Tampo da mesa

11.01 Base inclinada



11.04 Montagem do tampo da mesa com -725/..



12

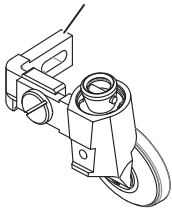
Peças de desgaste



Esta lista contém as principais peças de desgaste.

Uma lista detalhada das peças para a máquina completa pode ser descarregada no endereço de Internet www.pfaff-industrial.de/de/service-support/downloads/technical. Alternativamente ao download pela Internet, a lista das peças também pode ser adquirida em formato de livro, através do n.º de encomenda 296-12-19 398.

91-363 048-93/001 Calcador rotativo 25 mm Ø
 91-363 050-93/001 Calcador rotativo 30 mm Ø
 91-363 052-93/001 Calcador rotativo 35 mm Ø



PFAFF 574

PFAFF 571; 591

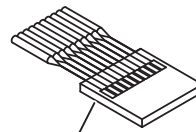


91-363 119-05 (Pfaff 571; 591)
 91-363 074-05 (Pfaff 574)

11-108 093-15
 91-173 664-15



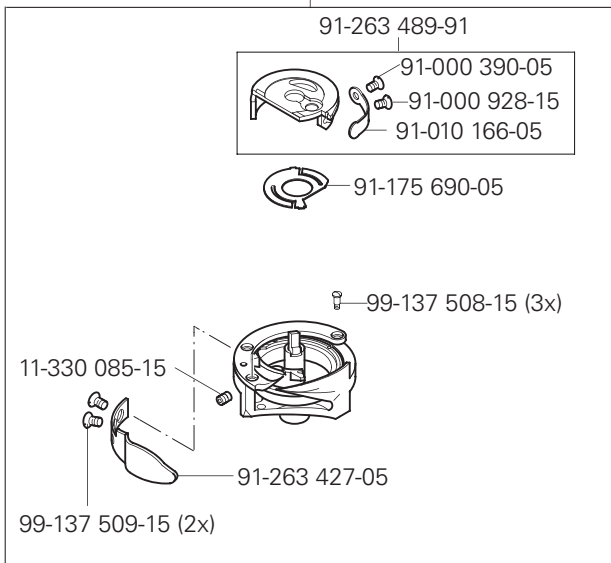
91-165 344-15 (2x)



PFAFF 571, 591
 System 134

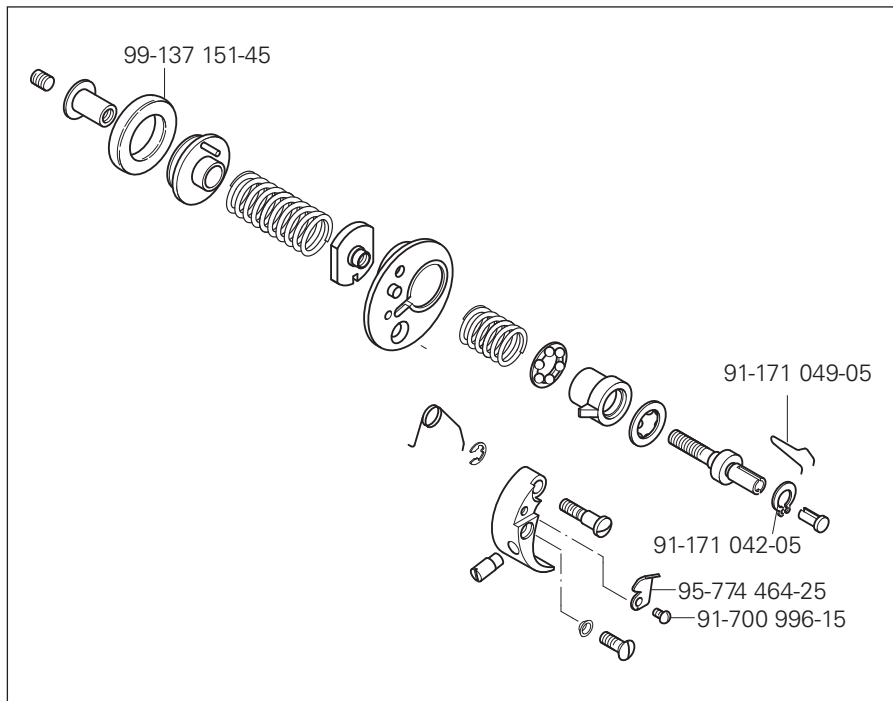
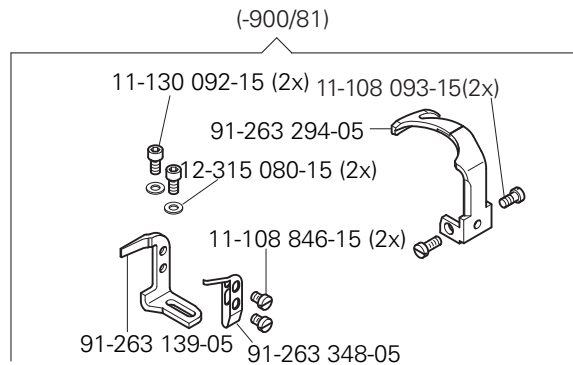
PFAFF 574
 System 134-35

91-263 490-91 B
 91-263 495-91 C

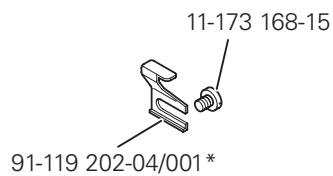


95-774 789-05

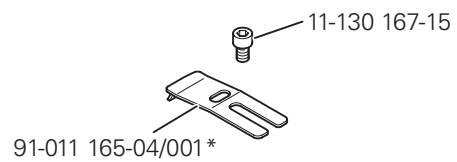




571-725/..



591-725/..



* Para mais lâminas, consultar a lista de peças



Europäische Union
Wachstum durch Innovation – EFRE

PFAFF Industriesysteme und Maschinen GmbH

Hans-Geiger-Str. 12 - IG Nord
D-67661 Kaiserslautern

Telefone: +49-6301 3205 - 0

Telefax: +49-6301 3205 - 1386

E-mail: info@pfaff-industrial.com