

POWERLine

2521 PREMIUM

NÁVOD NA INŠTALÁCIU

Dotlač, rozmnožovanie, ako aj preklad – aj v čiastočnej forme – návodov PFAFF je dovolený iba s našim predchádzajúcim výslovným povolením a s uvedením zdroja.

**PFAFF Industriesysteme
und Maschinen AG**

Hans-Geiger-Str. 12 - IG Nord
D-67661 Kaiserslautern

	Obsah	Strana
1	Všeobecné upozornenia	4
1.01	Vysvetlenie symbolov	4
2	Rozsah dodávky	5
2.01	Príslušenstvo šijacieho stroja	5
2.02	Príslušenstvo pohonu šijacieho stroja P 321	9
3	Podstavec a doska stola	10
3.01	Výrez dosky stola	10
3.02	Montážny výkres k doske stola (pre stroje s P 321)	11
4	Inštalácia	12
4.01	Montáž podstavca a dosky stola	12
4.02	Nastavenie výšky stola	13
4.03	Montáž riadenia P 321	14
4.04	Vloženie šijacieho stroja do podstavca	15
4.05	Montáž prírubového motora	16
4.06	Pripojenie zástrčkových spojení a uzemňovacieho kábla	17
4.07	Základná poloha pohonu stroja/založenie ozubeného remeňa	18
4.08	Montáž ochrany remeňa prírubového motora	20
4.09	Pripojenie bezpečnostného vypínača	20
4.10	Kontrola funkcie blokovania rozbehu	21
4.11	Montáž LED svietidla (voliteľne)	22
4.12	Montáž transformátora pre LED svietidlo	23
4.13	Montáž vedenia nite a ochrany nitovej páčky	24
4.14	Montáž vrchného krytu a podpory vrchnej časti	25
4.15	Montáž ovládacieho panela	26
5	Prvé uvedenie do prevádzky	27
5.01	Zapnutie/vypnutie stroja	27

1 Všeobecné upozornenia



Stroj smie inštalovať a do prevádzky uviesť len kvalifikovaný odborný personál! Pritom treba bezpodmienečne rešpektovať všetky upozornenia návodu na obsluhu uvedené v kapitole 1. **Bezpečnosť!**



Na mieste inštalácie musia byť vytvorené vhodné elektrické napájacie prípojky, pozri **kapitolu 3 Technické údaje** v návode na obsluhu. Okrem toho musí byť na mieste inštalácie zabezpečený rovný a pevný podklad, ako aj dostatočné osvetlenie.



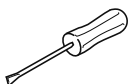
Ak sa stroj dodal bez stola, určený podstavec, ako aj doska stola musia byť dimenzované pre hmotnosť minimálne **100 kg**.

1.01 Vysvetlenie symbolov

V tomto návode na inštaláciu sa vykonávajú činnosti alebo dôležité informácie zvýrazňujú symbolmi. Použité symboly majú nasledujúci význam:



Upozornenie, informácia



Údržba, oprava, nastavovanie, udržiavanie
(činnosti vykonávané iba odborným personálom)

Bezpečnostné symboly



Nebezpečné miesto!
Body, ktoré je potrebné dodržiavať predovšetkým.



Nebezpečenstvo poranenia pre obsluhujúci a odborný personál!

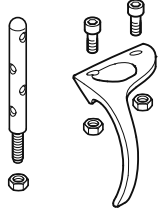
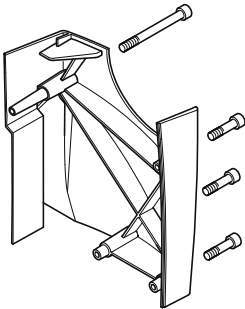

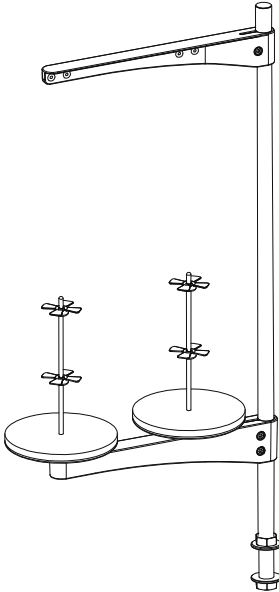
2 Rozsah dodávky

Rozsah dodávky je závislý od objednávky.

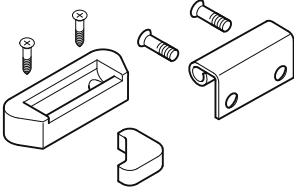

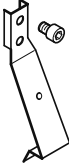
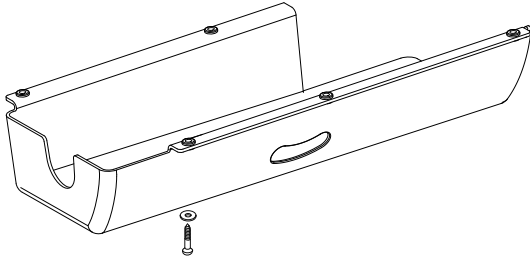
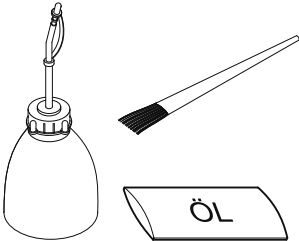
Pred inštaláciou treba skontrolovať, či sú k dispozícii všetky potrebné diely.

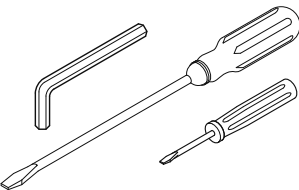

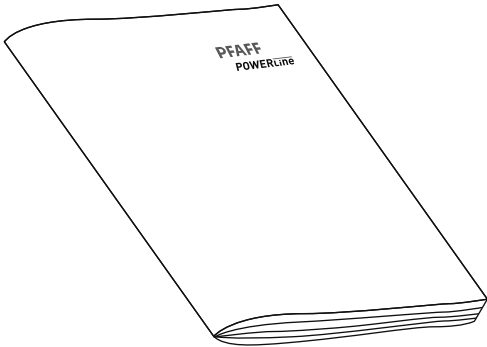
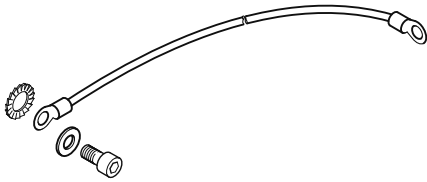
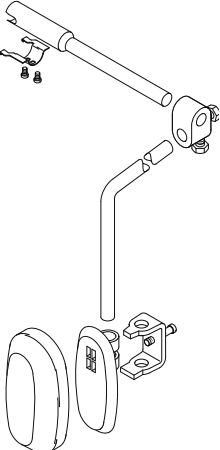
Nasledujúci popis je platný len pre špeciálny šijací stroj, ktorého jednotlivé komponenty kompletne dodala firma PFAFF Industriesysteme und Maschinen AG.

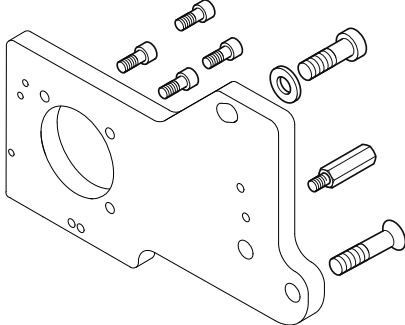
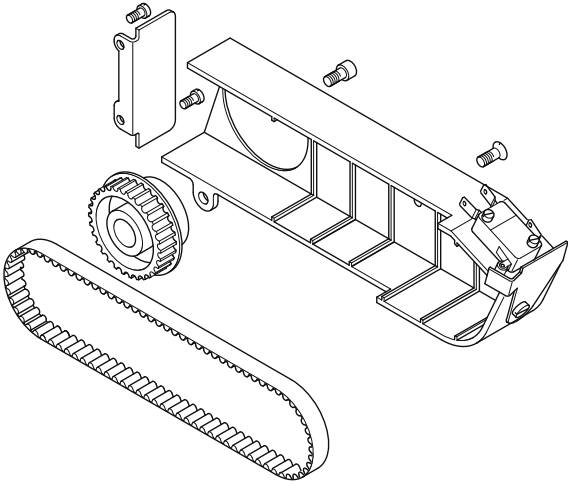
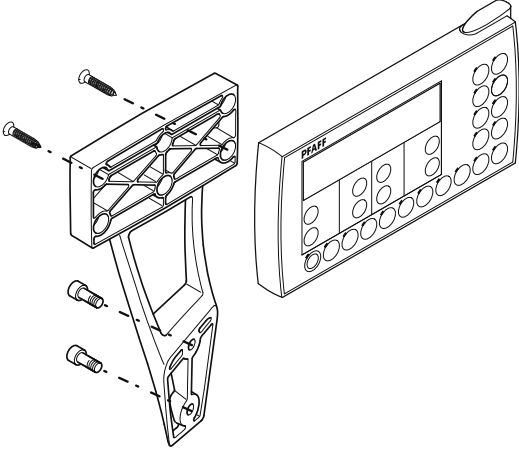
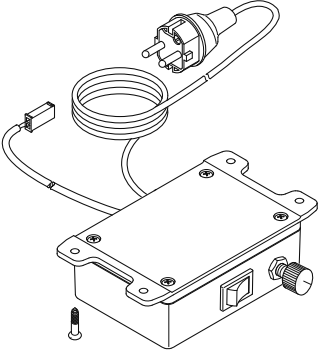
2.01 Príslušenstvo šijacieho stroja

Príslušenstvo šijacieho stroja	Označenie/počet kusov
	<p>Vedenie nite a ochrana nitovej páčky s maticami (3x)</p>
	<p>Kryt stroja so skrutkami (1x)</p>
	<p>Cievka (5x)</p>
	<p>Stojan pre cievku na priadzu, kompletný (1x)</p>

Rozsah dodávky

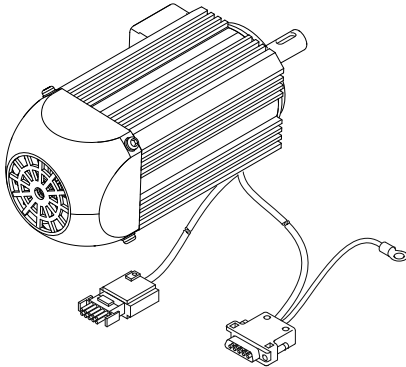
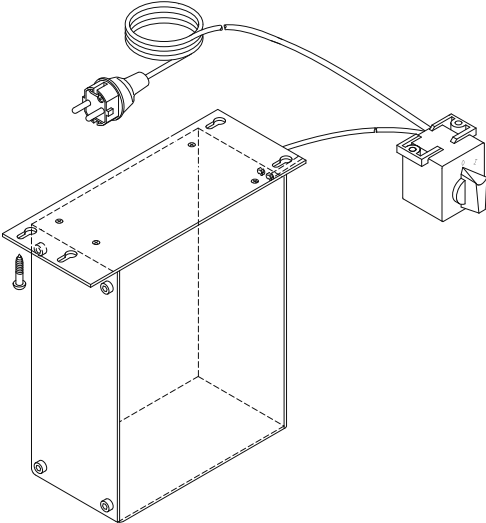
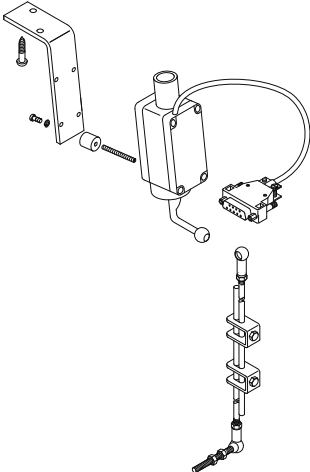
Príslušenstvo šijacieho stroja	Označenie/počet kusov
	<p>Gumový doraz so skrutkami (2x) Predný gumový doraz (2x) Závies so skrutkami (2x)</p>
	<p>Podpera vrchnej časti</p>
	<p>Ochrana proti preklopeniu (1x)</p>
	<p>Olejová vaňa s 5 skrutkami a podložkami</p>
	<p>Kanvička na olej (1x) Sáčok s 80 ml oleja Štetec na prach (1x)</p>

Príslušenstvo šijacieho stroja	Označenie/počet kusov
	<p>Inbusový kľúč 3 mm (1x) Skrutkovač, veľký (1x) Skrutkovač, malý (1x)</p>
	<p>Ochranný obal vrchnej časti</p>
	<p>Návod na inštaláciu, návod na obsluhu stroja,</p>
	<p>Uzemňovací kábel (3x), ako aj skrutka a podložky</p>
	<p>Kolenná páka</p>

Príslušenstvo šijacieho stroja	Označenie/počet kusov
	<p>Držiak motora s upevňovacími skrutkami</p>
	<p>Ozubené koleso, ozubený remeň, ochrana remeňa a spínač blokovania rozbehu s upevňovacími skrutkami</p>
	<p>Držiak ovládacieho panela s ovládacím panelom BDF-S3 a upevňovacími skrutkami</p>
	<p>Transformátor pre osvetlenie šitia (voliteľne)</p>

2.02

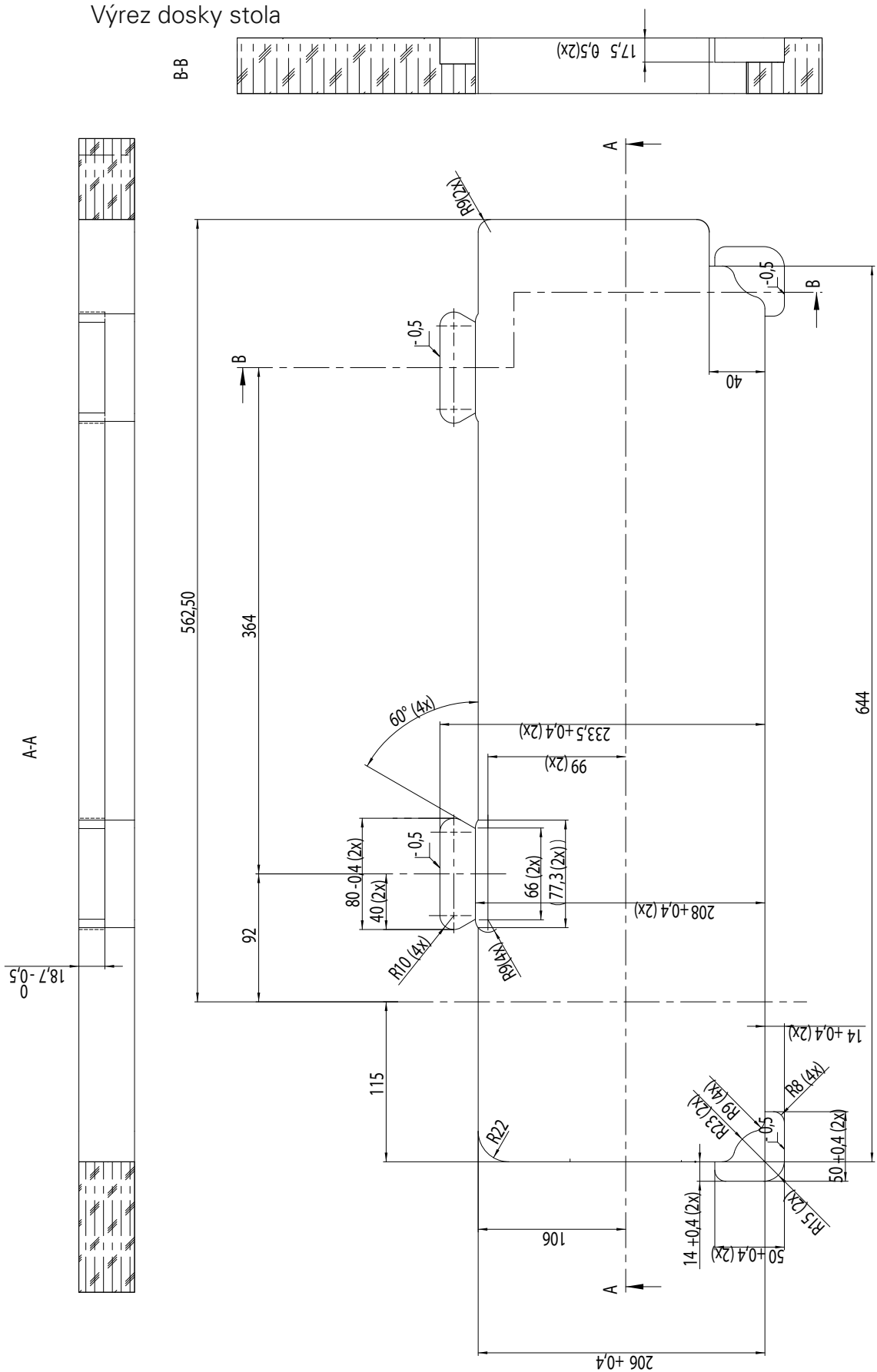
Príslušenstvo pohonu šijacieho stroja P 321

Riadiaci paket P 321	Označenie
	<p>Motor</p>
	<p>Riadiaca skrinka so spínačom, upevňovacími skrutkami a vedením</p>
	<p>Vysielač požadovanej hodnoty s držiakom a upevňovacími skrutkami, ako aj tiahlom k pedálu</p>

Podstavec a doska stola

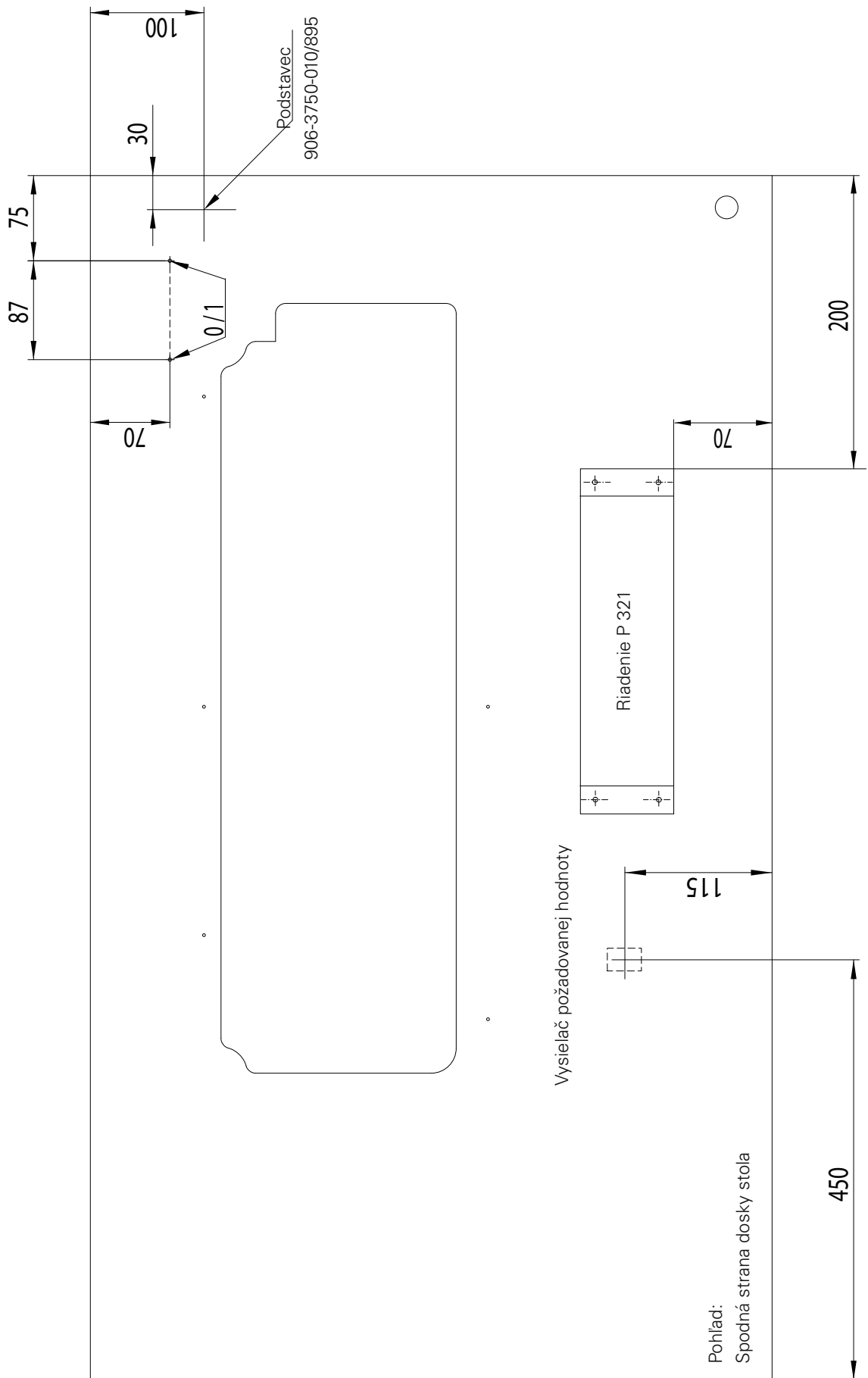
3 Podstavec a doska stola

3.01 Výřez dosky stola



906-4001-152
Verz. 05.07.10

3.02 Montážny výkres k doske stola (pre stroje s P 321)



4 Inštalácia

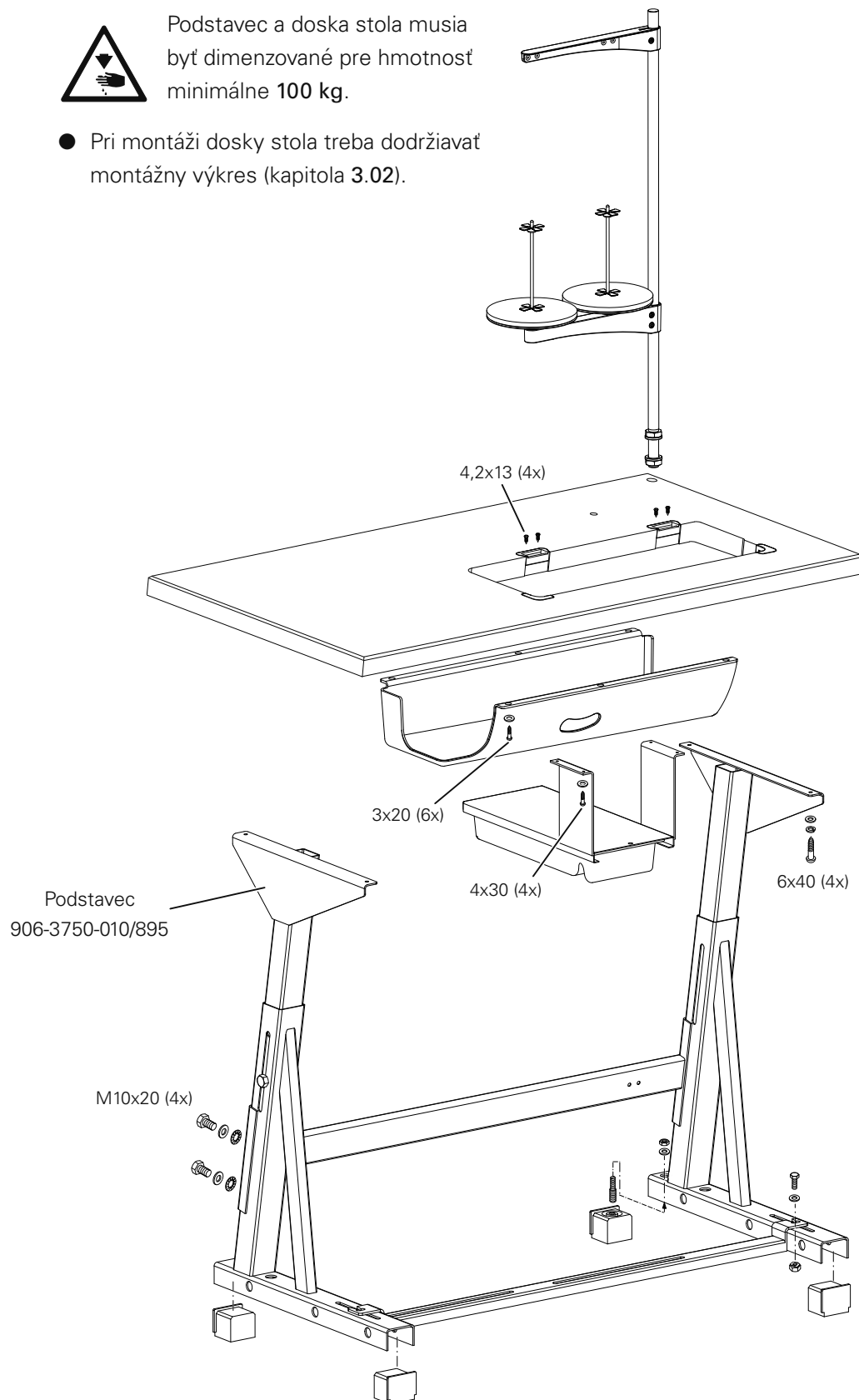
4.01 Montáž podstavca a dosky stola

- Podstavec (obj. č. 906-3750-010/895) a dosku stola namontujte podľa nižšie sa nachádzajúceho obrázku.



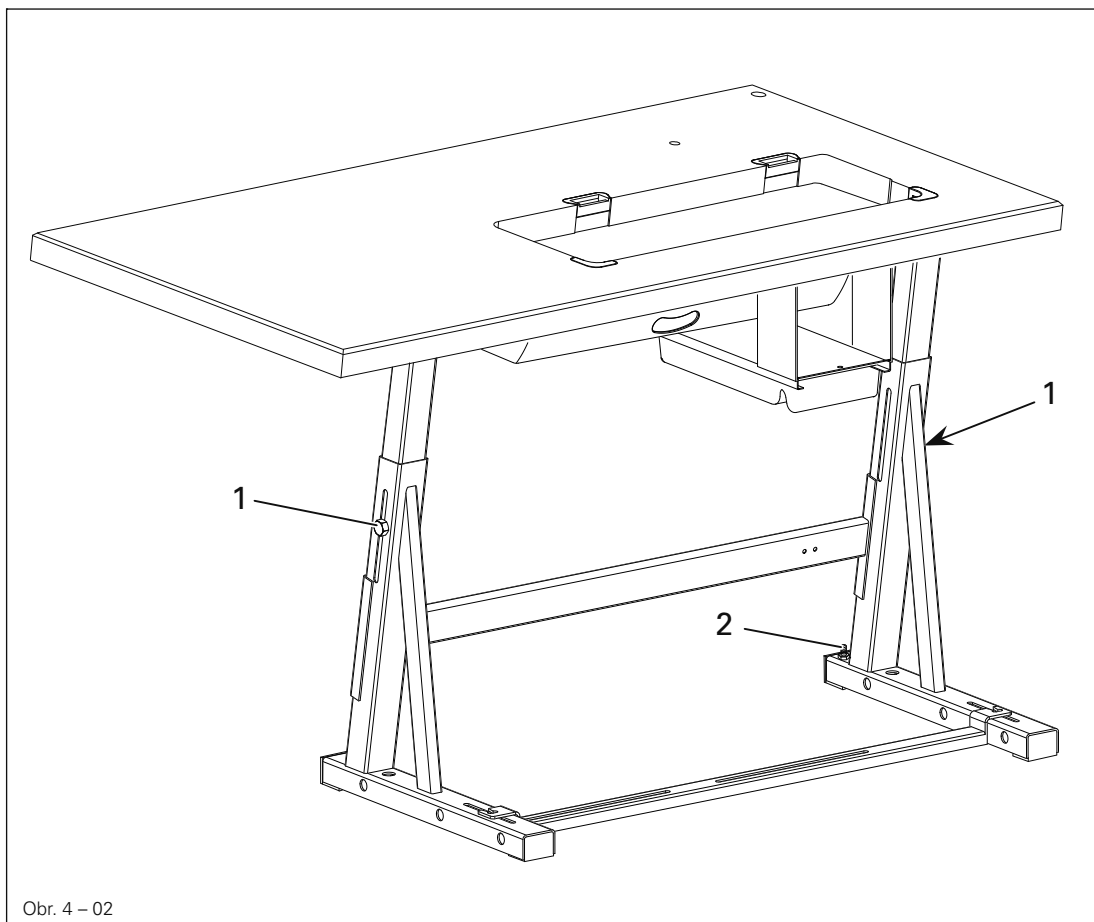
Podstavec a doska stola musia byť dimenzované pre hmotnosť minimálne 100 kg.

- Pri montáži dosky stola treba dodržiavať montážny výkres (kapitola 3.02).

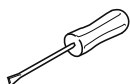


Obr. 4 – 01

4.02 Nastavenie výšky stola



Obr. 4 - 02

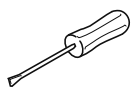
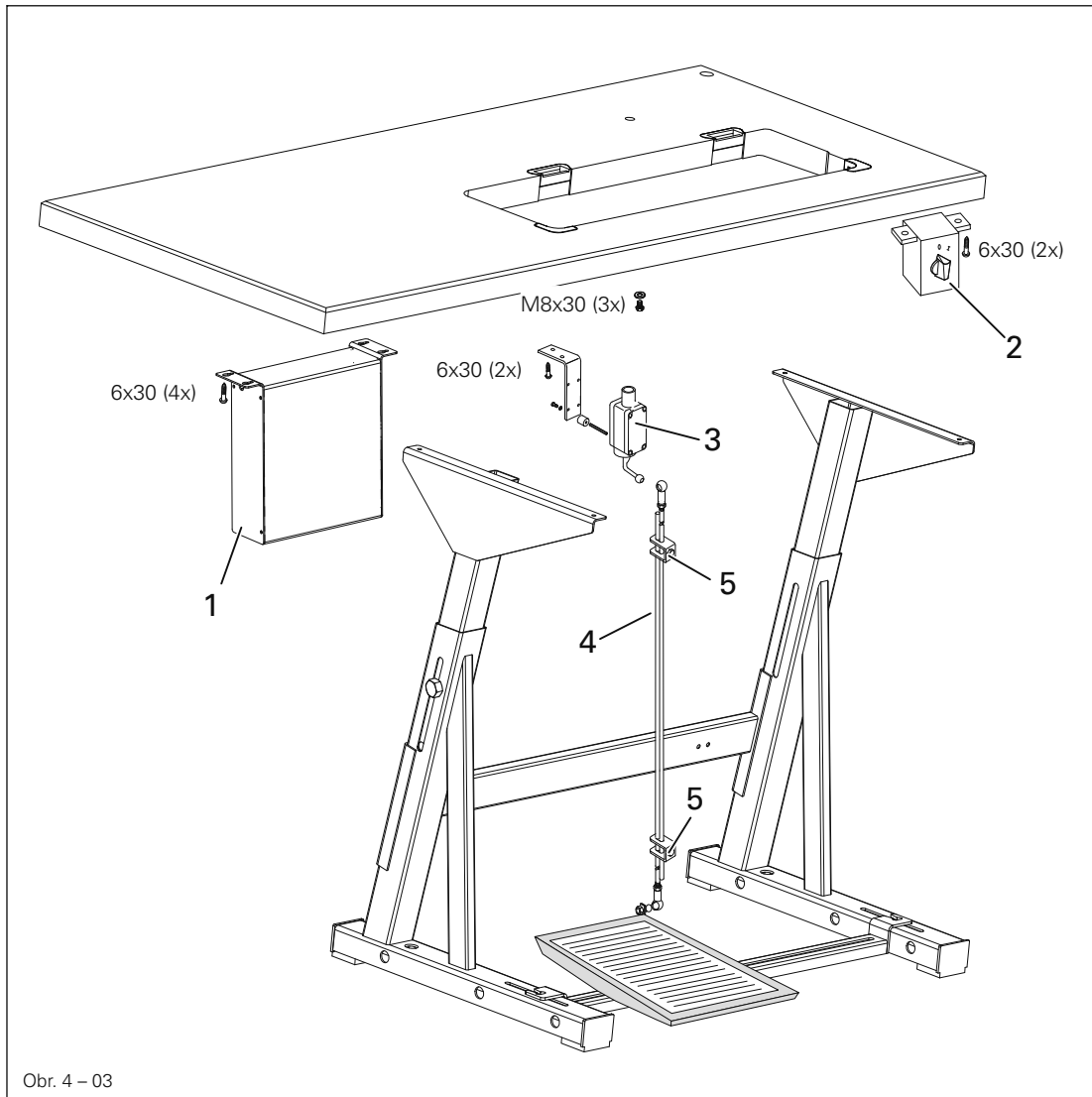


- Uvoľnite skrutky 1.
- Dosku stola vytiahnutím, príp. zasunutím uveďte do požadovanej pracovnej výšky a vodorovne ju vyrovnajte.



Na zabránenie skríženiu rovnomerne prestavujte podstavec na oboch stranách.

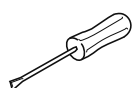
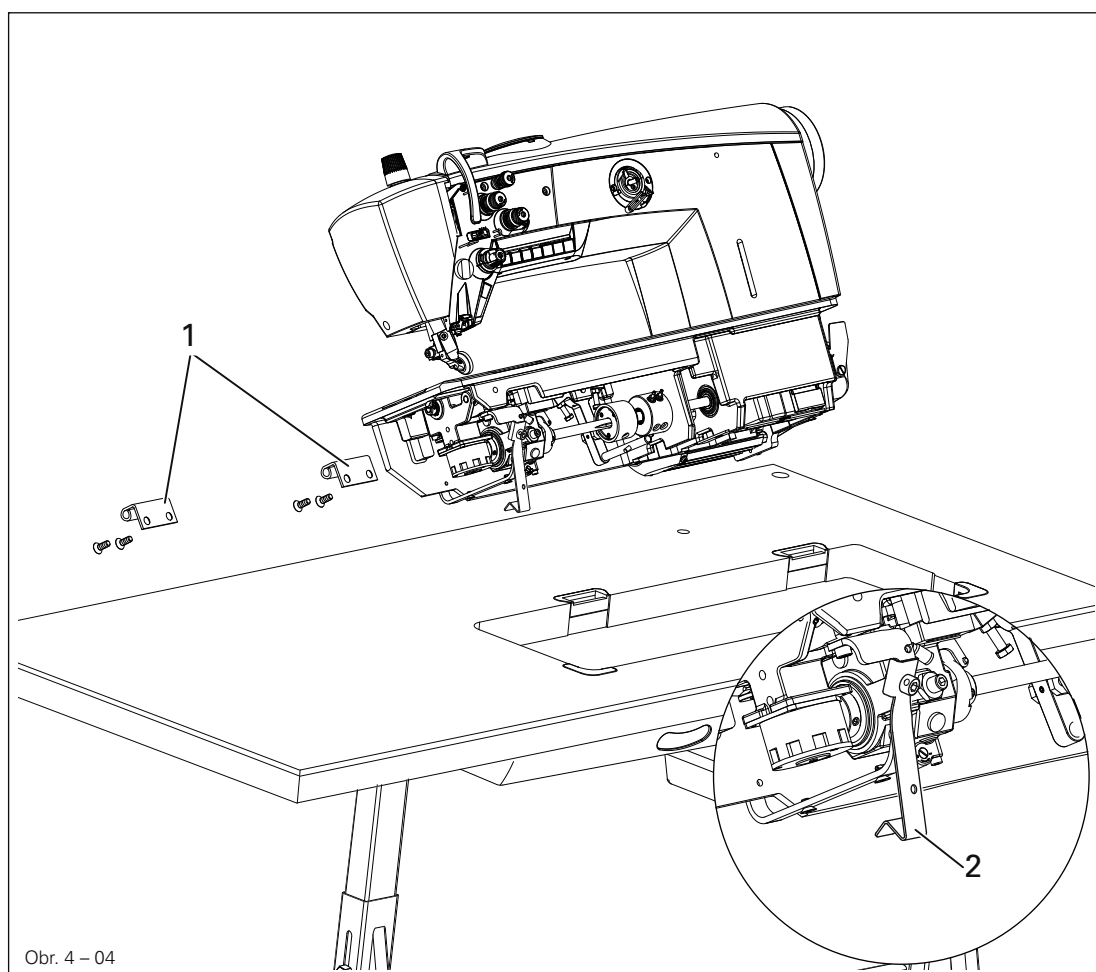
- Na zaručenie bezpečného postavenia podstavca musí podstavec so všetkými štyrmi nohami bezpečne stáť na podlahe.
- Na skrutke 2 je možné nastaviť vyrovnanie výšky.



- Riadiacu skrinku 1 namontujte štyrmi skrutkami 6x30 na dosku stola.
- Sieťový spínač 2 upevnite dvomi skrutkami 6x30 na dosku stola.
- Sieťový kábel riadiacej skrinky 1 priskrutkujte so svorkou s odľahčením ťahu na dosku stola.
- Namontujte vysieláč požadovanej hodnoty 3 a upevnite ho dvomi skrutkami 6x30 na dosku stola.
- Na priečnu výstuhu podstavca namontujte pedál, stred pedála je pritom potrebné vyrovnať do stredu ihly.
- Spojovaciu tyč 4 zaveste na vysieláč požadovanej hodnoty 3 a pedál.
- Sklon pedálu je možné nastaviť po uvoľnení skrutiek 5 (uhol sklonu cca 10°).

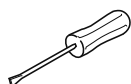
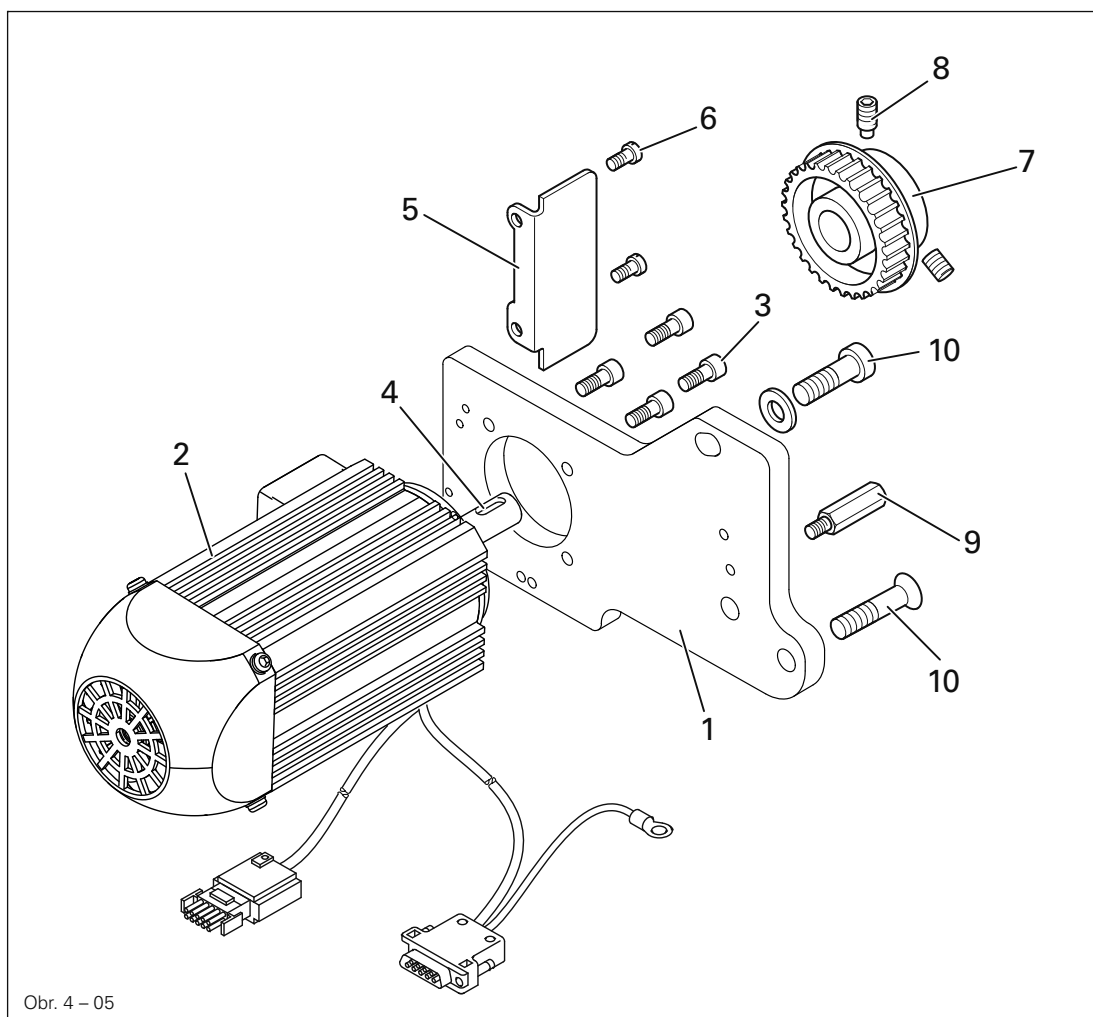
4.04

Vloženie šijacieho stroja do podstavca

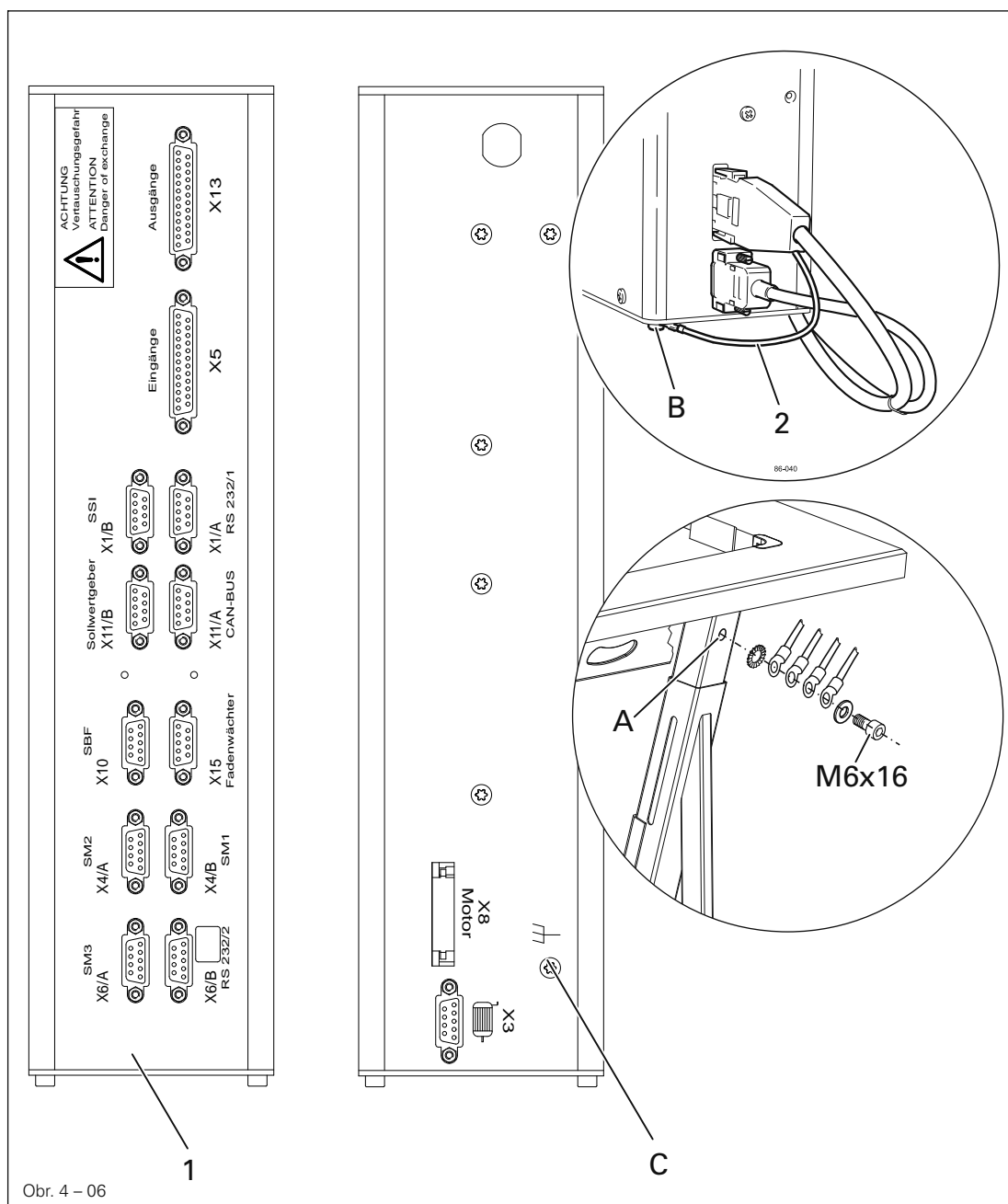


- Na vrchnú časť priskrutkujte vždy dvomi skrutkami **M6x16** závesy 1.
- Ochranu proti preklopeniu 2 priskrutkujte skrutkou **M5x6**.
- Šijací stroj vložte do dosky stola.

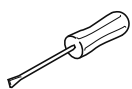
4.05 Montáž prírubového motora



- Na motor 2 priskrutkujte skrutkami 3 základovú platňu 1, ako je zobrazené na obr. 4 – 05.
- Z hriadeľa motora 4 vyberte klin.
- Skrutkami 6 priskrutkujte uholník 5.
- Ozubenú remenicu 7 namontujte na hriadeľ motora 4 tak, aby sa skrutka 8 s nákrúžkom nachádzala v drážke hriadeľa motora 4.
- Do základovej platne 1 zaskrutkujte závitový čap 9.
- Základovú platňu 1 motora 2 priskrutkujte na kryt stroja skrutkami 10 (skrutky 10 utiahnite len ľahko).



Obr. 4 – 06



- Všetky zástrčky zasunúte podľa ich označenia do riadiacej skrinky 1 (pozri aj kapitolu 6 Schémy zapojenia).



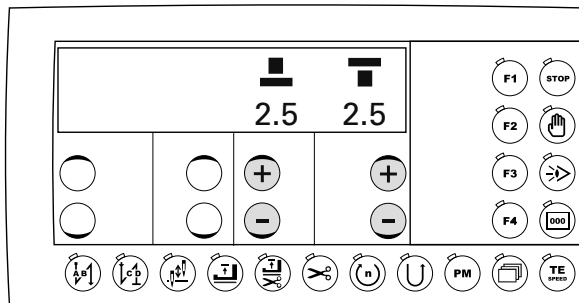
Pozor


Nesprávne zasunutie zástrčiek môže poškodiť riadenie!

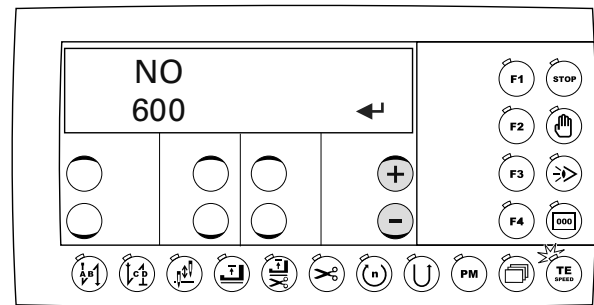
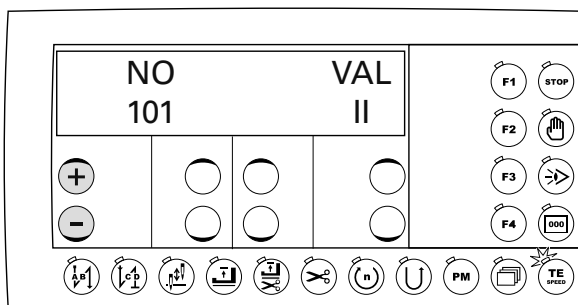
- Na odvádzanie statických nábojov je potrebné pripnúť nasledujúce uzemňovacie káble.
- Uzemňovací kábel vrchnej časti pevne priskrutkujte na uzemňovací bod A.
- Uzemňovací kábel 2 motora pevne priskrutkujte na uzemňovací bod B.
- Pomocou uzemňovacieho kábla spojte uzemňovací bod C a uzemňovací bod A.
- Uzemňovací kábel hlavného vypínača pevne priskrutkujte na uzemňovací bod A.

4.07 Základná poloha pohonu stroja/založenie ozubeného remeňa

- Zapnite stroj.

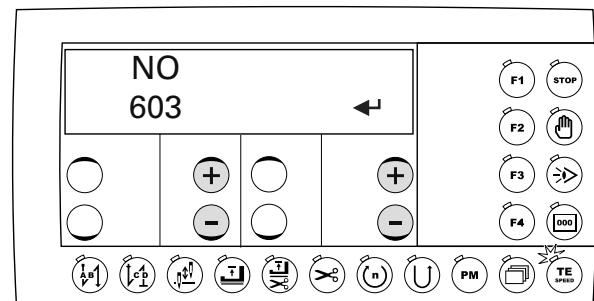
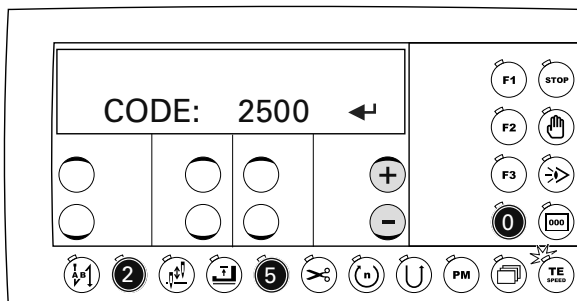


- 2x  ● Kláves TE stlačte 2x (LED svieti).



- Stlačením príslušného klávesu +/- zvolte skupinu parametrov „600“.

- ← ● Stlačením pravého klávesu +/- na „+“ potvrdte výber.

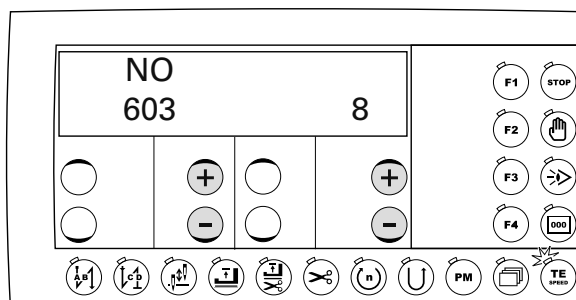


- Stlačením príslušného klávesu zadajte číslo kódu (od výroby je nastavený kód „2500“).

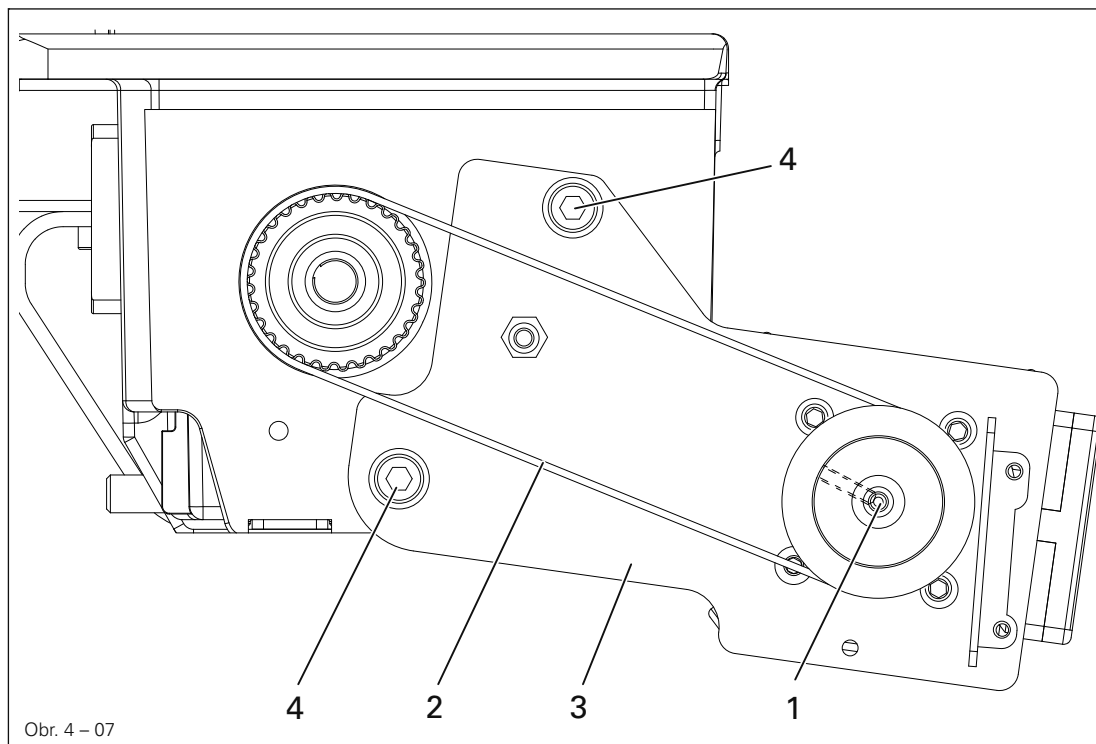
- Stlačením príslušného klávesu +/- zvolte parametre „603“.

- ← ● Stlačením pravého klávesu +/- na „+“ potvrdte výber.

- Hriadelom motora otáčajte rukou, kým sa na displeji zobrazí hodnota „8 ± 2“.



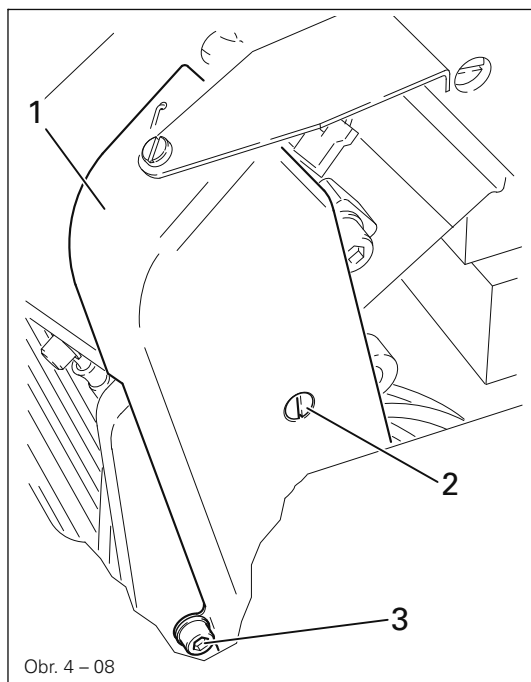
- Ručným kolieskom otáčajte v smere otáčania, kým sa hrot ihly prichádzajúci zhora nebude nachádzať vo výške hornej hrany stehovej dosky.



- Za dodržania, že sa nepretočí hriadeľ motora 1, ani stroj, založte ozubený remeň 2.
- Základovú platňu 3 motora vychýľte tak, že sa napne ozubený remeň 2.
- V tejto polohe pevne utiahnite skrutky 4.
- Stlačením klávesu **TE/Speed** ukončíte zadanie.

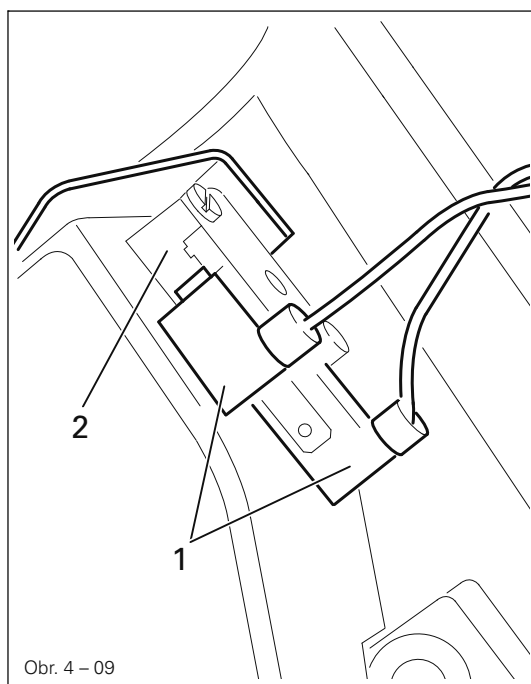


4.08 Montáž ochrany remeňa prírubového motora



- Ochranu remeňa 1 priskrutkujte skrutkami 2 a 3.

4.09 Pripojenie bezpečnostného vypínača



- Zástrčky 1 bezpečnostného vypínača 2 pripojte podľa zobrazenia na obr. 4 - 09.

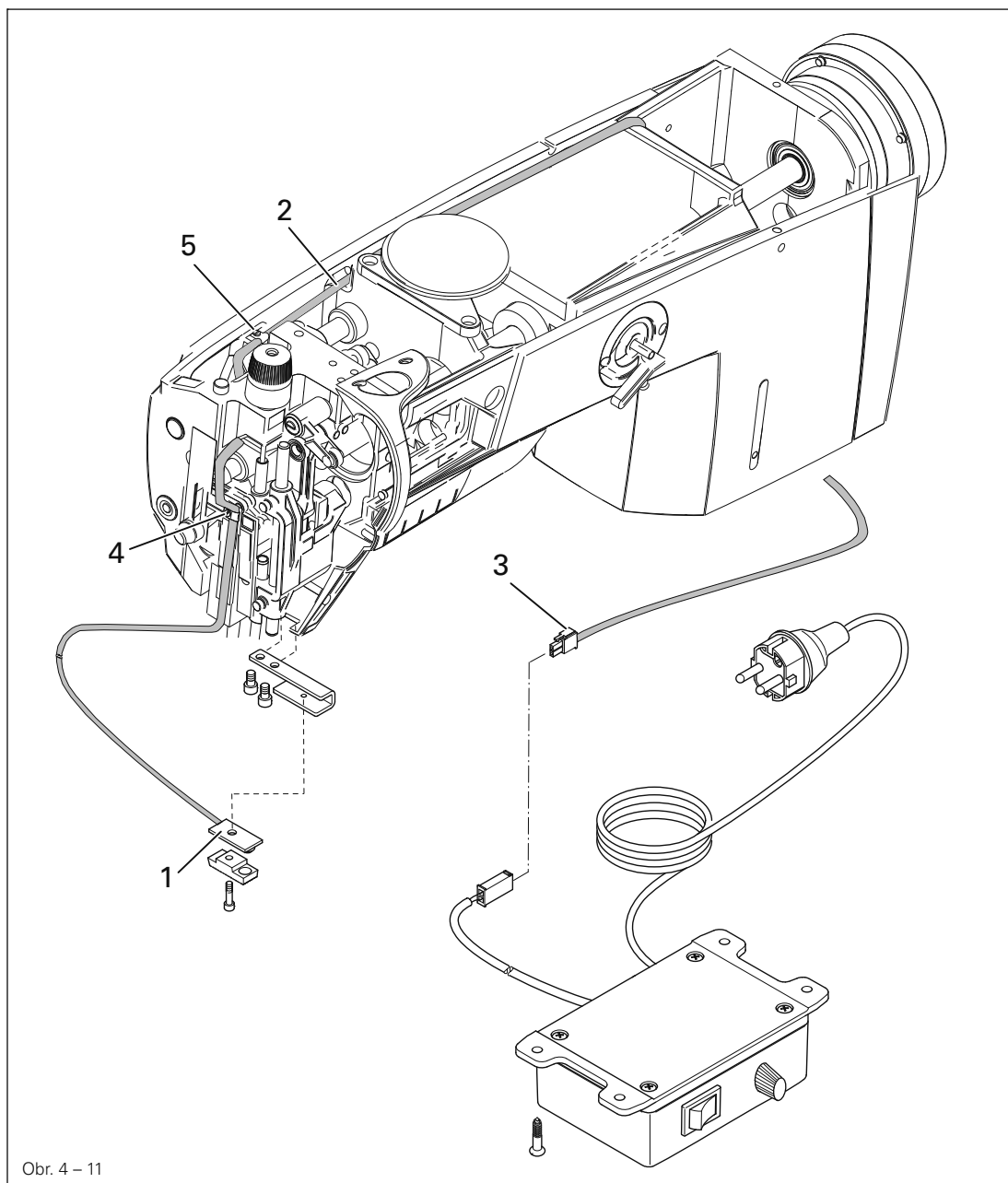


Pri dozadu preklopenej vrchnej časti aktivuje bezpečnostný vypínač blokovanie zapnutia, ktorý zabráni rozbehu stroja pri zapnutí hlavnom vypínači.

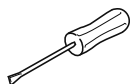
4.10 Kontrola funkcie blokovania rozbehu

- Stroj zapnite hlavným vypínačom a vrchnú časť preklopte dozadu.
- Na ovládacom paneli sa musí zobrazit' hlásenie chyby „STOP“.
- Ak sa hlásenie nezobrazí, skontrolujte nastavenie bezpečnostného vypínača 2 (obr. 4 – 09).
- Po vyrovnaní vrchnej časti je stroj opäť pripravený na prevádzku.

4.11 Montáž LED svietidla (voliteľne)

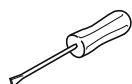
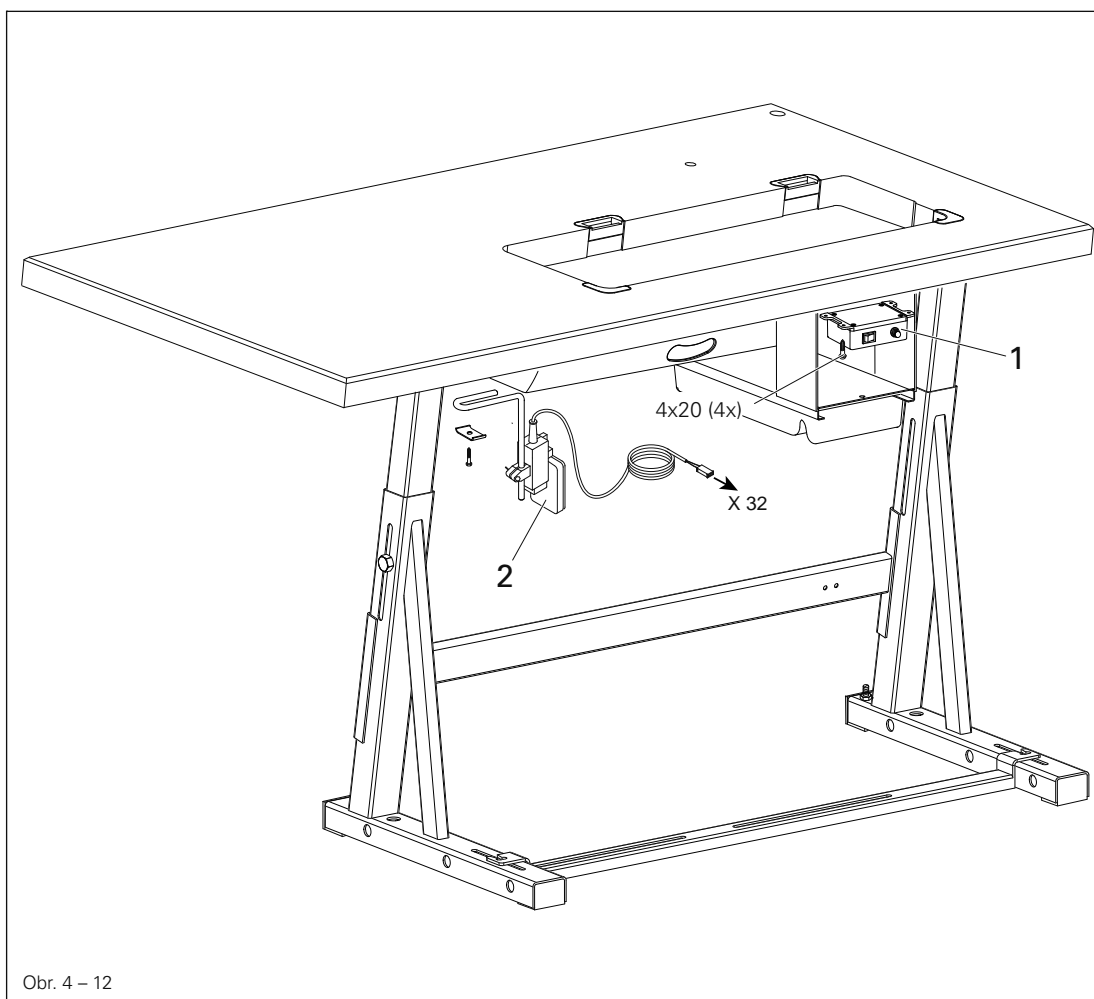


Obr. 4 - 11

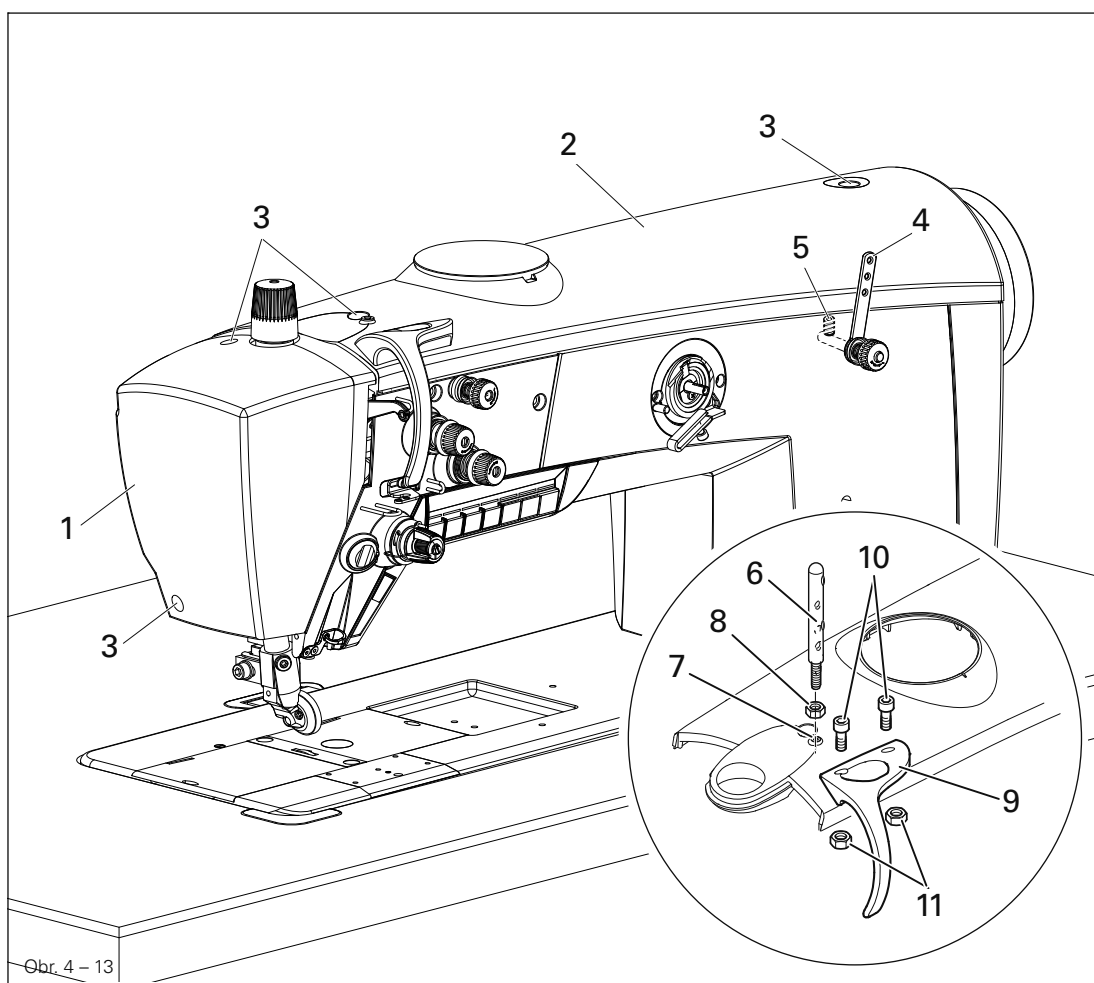


- Odskrutkujte kryt hlavy a ramena.
- Odoberte celú napätovú nosnú dosku.
- LED svietidlá 1 namontujte tak, ako to je znázornené na obr. 4 – 10.
- Kábel 2 vložte do vybrania rámu stroja a zástrčku 3 vedte cez stroj nadol.
- Kábel 2 zaistite príchytkami 4 a 5 a príslušnou skrutkou.
- Opäť naskrutkujte napätovú nosnú dosku, ako aj kryt hlavy a ramena.

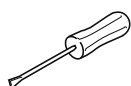
4.12 Montáž transformátora pre LED svetidlo



- Transformátor 1 priskrutkujte štyrmi skrutkami 4x20 na dosku stola.
- Sieťové vedenie priskrutkujte príchytkami a odľahčením od ťahu na dosku stola.
- Vedenie so zástrčkovým spojením spojte s LED svetidlom.
- Kolenný spínač 2 priskrutkujte v požadovanej polohe a spojte so zástrčkovým spojením X32.



Obr. 4 – 13

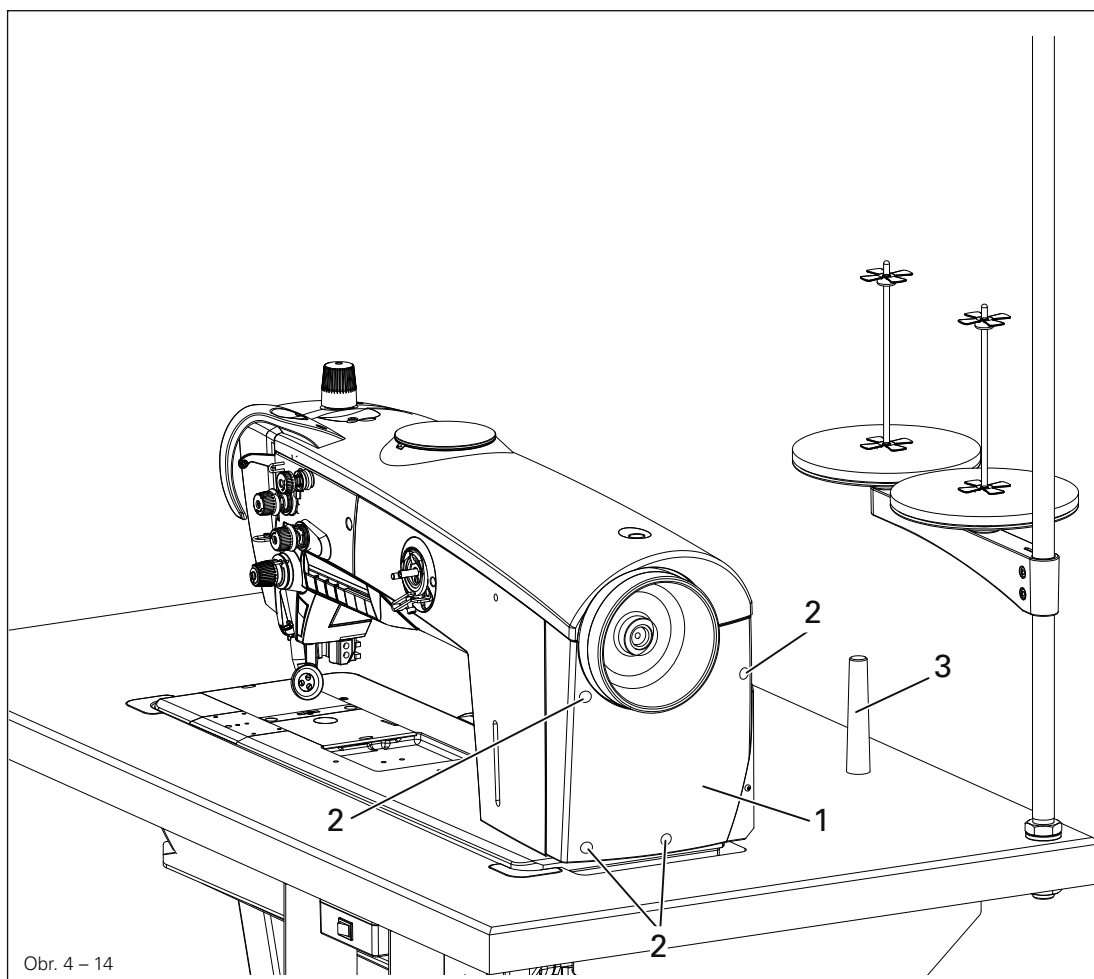


- Odskrutkujte kryt hlavy 1 a kryt ramena 2 (skrutky 3)
- Vedenie nite 4 (skrutka 5) vyrovnajte podľa obr. 4 – 12.
- Vedenie nite 6 zaskrutkujte do závitového otvoru 7 a zaistite maticou 8.
- Ochranu nitovej páčky 9 upevnite skrutkami 10 (M4x10) a maticami 11 na kryt ramena 2.



Pre nasledujúce montážne kroky zatiaľ nepriskrutkujte kryt hlavy a ramena.

4.14 Montáž vrchného krytu a podpery vrchnej časti

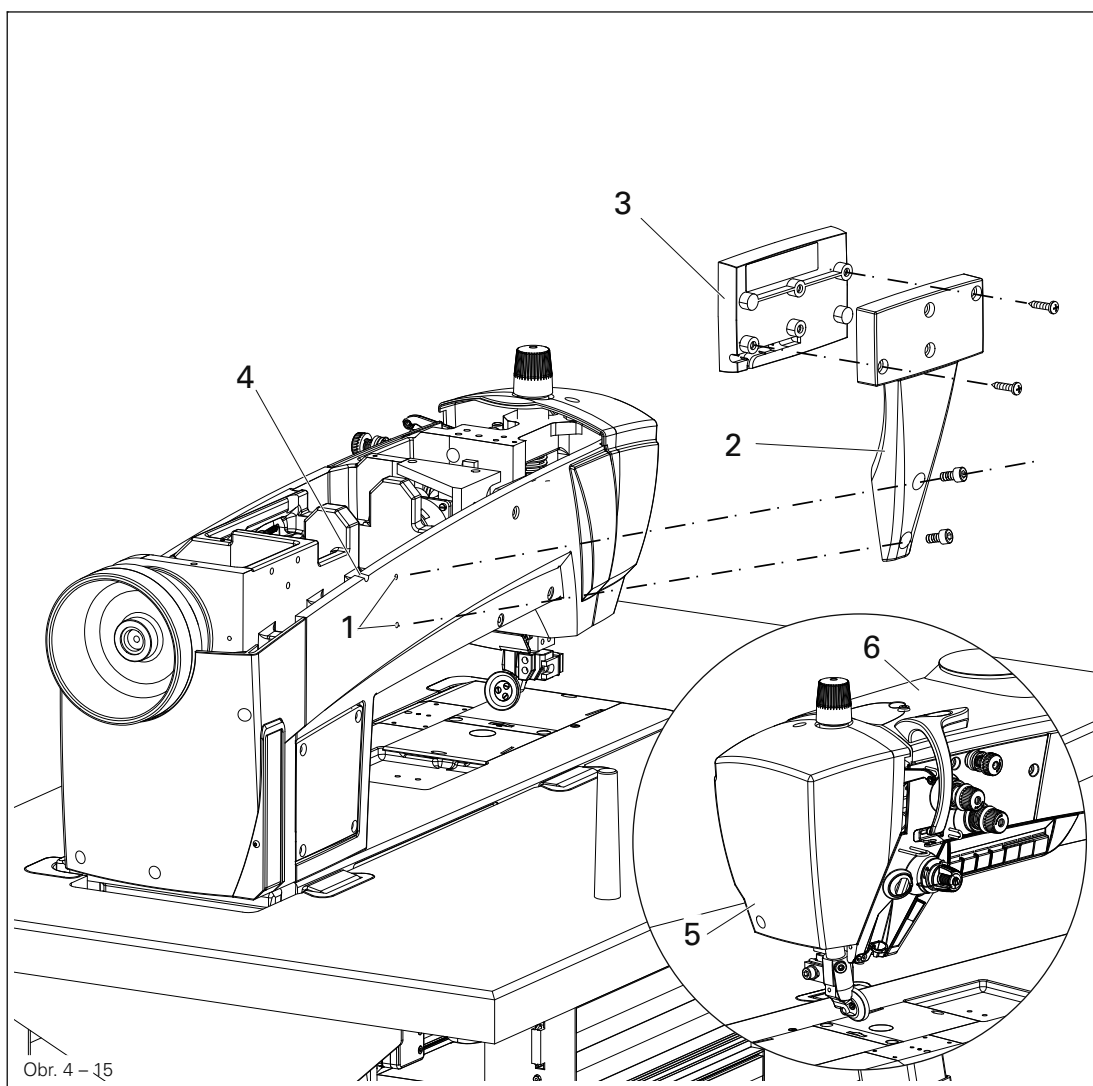


Obr. 4 – 14

- Skrutkami 2 priskrutkujte kryt 1.
- Podperu vrchnej časti 3 zasuňte do otvoru dosky stola.



Stroj neprevádzkujte bez podpierky 3! Nebezpečenstvo spôsobené záporným ponorom vrchnej časti! Stroj sa môže pri presúvaní preklopiť dozadu!



Obr. 4 – 15

- V závitových otvoroch 1 upevnite držiak ovládacieho panela 2 dvomi skrutkami M5x12.
- Ovládací panel 3 priskrutkujte dvomi skrutkami 5x10 na držiak ovládacieho panela 2.
- Kábel ovládacieho panela zaveďte cez otvor 4 v kryte.
- Zástrčku ovládacieho panela spojte pomocou zástrčkového spojenia v ramene stroja určitého pre ovládací panel.
- Opäť priskrutkujte kryt hlavy 5 a kryt ramena 6.

5 Prvé uvedenie do prevádzky



Stroj pred prvým uvedením do prevádzky dôkladne vyčistite a následne naolejajte, pozri kapitolu **11 Údržba a ošetrovanie** v návode na obsluhu.

- Skontrolujte prípadné poškodenie stroja, predovšetkým elektrických vedení.
- Odborníkmi nechajte skontrolovať, či sa smie motor stroja prevádzkovať s existujúcim sieťovým napätím.



Pri odchýlkach stroj v žiadnom prípade neuvádzajte do prevádzky.



Stroj sa smie pripojiť len na uzemnenú zásuvku!

- Pred prvým uvedením do prevádzky nechajte odborníkmi skontrolovať základnú polohu pohonu stroja (pozri kapitolu **4.07 Základná poloha pohonu stroja**).

5.01 Zapnutie/vypnutie stroja

- Zapnite stroj, pozri kapitolu **7.01 Hlavný vypínač** v návode na obsluhu.



Europäische Union
Wachstum durch Innovation – EFRE



PFAFF Industriesysteme und Maschinen AG

Hans-Geiger-Str. 12 - IG Nord
D-67661 Kaiserslautern

Telefón: +49-6301 3205 - 0
Telefax: +49-6301 3205 - 1386
E-mail: info@pfaff-industrial.com