

3590^{-5/8540} ^{-5/8550}

TEILELISTE

PARTS LIST

LISTA DE PIEZAS

零件表

Diese Teileliste hat für Maschinen
ab nachfolgender Seriennummer Gültigkeit:

This parts list applies to machines
from the following serial numbers onwards:

Esta liste de piezas tiene validez para máquinas
a partir del número de serie siguiente:

本零件表对从下列系列号起的机器有效:

2 785 927 →

Alle Informationen und Abbildungen waren zum Zeitpunkt der Druckgebung auf dem neusten Stand.

Technische Änderungen vorbehalten!

Der Nachdruck, die Vervielfältigung sowie die Übersetzung - auch auszugsweise - aus PFAFF-Teilelisten ist nur mit unserer vorherigen Zustimmung und mit der Quellenangabe gestattet.

At the time of printing, all information and illustrations contained in this document were up to date.

Subject to alteration!

The reprinting, copying or translation of PFAFF Parts lists whether in whole or in part, is only permitted with our previous permission and with written reference to the source.

Todas las informaciones e ilustraciones de este manual estaban al día en el momento de entregarse para su impresión.

¡ Salvo modificaciones técnicas!

La reimpresión, reproducción y traducción - aunque sólo sea parcial - de las listas de piezas PFAFF sólo está permitida con nuestro permiso previo e indicando la fuente.

所有信息和图片在付印时都是最新的。

保留技术更改的权力！

全部或部分翻印、复制以及翻译 PFAFF- 零件表
必须事先经由我们同意并且注明来源。

**PFAFF Industriesysteme
und Maschinen AG**

Hans-Geiger-Str. 12 - IG Nord
D-67661 Kaiserslautern

| | | |
|-------------|--|-----------|
| 0 | Wichtiger Hinweis | 7 |
| | Important note Observación importante 重要提 | |
| 1 | Vorwort | 8 |
| | Foreword Notas preliminares 前言 | |
| 2 | Erläuterung der Schlüsselzeichen | 9 |
| | Explanation of key markings Explicaciones de los signos clave 标记说明 | |
| 3 | Basismaschine Basic machine Máquina básicas 基础机器 | |
| 3.01 | Gehäuseteile | 11 |
| | Housing sections Piezas del cárter 机身零件 | |
| 3.02 | Kopfteile | 12 |
| | Needle head parts Piezas de la cabeza 机头零件 | |
| 3.03 | Armteile | 17 |
| | Arm parts Piezas del brazo 机臂零件 | |
| 3.04 | Grundplattenteile | 27 |
| | Bedplate parts Piezas del cárter 底板零件 | |
| 4 | Tischplatte | 38 |
| | Table top Tablero de costura 台板 | |
| 5 | Gestell mit Anbauteilen | 39 |
| | Stand with assembly parts Bancada con oiezas de montje 支架带附件 | |

| | Seite Page Página 页 |
|---|------------------------------|
| 6 X-Y-Antrieb | 40 |
| X-Y drive | |
| Grupo de accionamiento »X-Y« | |
| X-Y 驱动 | |
| | |
| 7 Pneumatische Ausrüstung | 44 |
| Pneumatic equipment | |
| Equipo neumático | |
| 气动设备 | |
| | |
| 8 Elektrische Ausrüstung | |
| Electrical equipment | |
| Equipo eléctrico | |
| 电设备 | |
| | |
| 8.01 Bedienfeld | 46 |
| Control panel | |
| Panel de mandos | |
| 操作板 | |
| | |
| 8.02 Nähmotor | 47 |
| Sewing motor | |
| Motor máquina de coser | |
| 车缝马达 | |
| | |
| 8.03 Steuergerät | 48 |
| Control device | |
| Caja de mandos | |
| 控制器 | |
| | |
| 8.04 Transponder | 51 |
| Reproduction transmitter | |
| Transmisor de reproducción | |
| 应答器 | |
| | |
| 9 Verkleidung | 52 |
| Cover panel | |
| Revestimiento | |
| 挡板 | |
| | |
| 10 Garnrollenständer | 54 |
| Reel stands | |
| Portacarretes | |
| 线轴支架 | |
| | |
| 11 Einstellehren | 55 |
| Adjustment gauges | |
| Calibres de ajuste | |
| 设置量规 | |

| | | |
|--------------|--|-----------|
| 12 | Schmiermittel-Übersicht | 56 |
| | Overview of lubricants Tabla de lubricantes 润滑剂一览 | |
| 13 | Optionen Options Opciones 选项 | |
| 13.01 | Nähschablonen | 57 |
| | Sewing jigs Plantillas de costura 缝纫框 | |
| 13.02 | Tretplatten-Einrichtung | 58 |
| | Pedal assembly Pedal 全套踏板操作设备 | |
| 13.03 | Niederhalter | 59 |
| | Work retainer Pie de retención 压紧装置 | |
| 13.04 | Spulensfadenvorratswächter | 60 |
| | Bobbin thread supply monitor Detector del hilo de la canilla 底线余量监视器 | |
| 13.05 | Unterfadenschieber | 61 |
| | Bobbin thread wiper Chapa corredera para hilo inferior 底线拨线器 | |
| 13.06 | Nadeldreheinrichtung | 62 |
| | Needle turning unit Dispositivo para girar la aguja 针旋转装置 | |
| 13.07 | Transportrolle | 63 |
| | Feed roller Rodillo el transporte 传输角色 | |
| 13.08 | Handscanner | 64 |
| | Hand scanner Escáner manuel 人工扫描器 | |

| | | |
|--------------|---|-----------|
| 14 | Index (Teilenummern / Seitenzahlen) Index (part numbers / page numbers) Index (números de pieza / números de página) 注脚(零件号/页号) | |
| 15 | Komplette Klammern, Halbfertigteile für Selbsterstellung von Klammern , Zubehör Complete clamps, semi-finished parts for own compilation of clamps, accessory Grapas completas, piezas semiacabadas para la propia fabricación de grapas, accesorios 整套夹子，自行制造夹子的半成品，附件 | |
| 15.01 | Rahmen kompl. mit Einstellehre | 74 |
| | Frame complet with adjustment gauge Bastidor completo con calibre ajustador 带调整量规的 整套边框 | |
| 15.02 | Halbfertigteile 2-teilige-Klammer | 75 |
| | Semi-finished parts two-part clamp Piezas semiacabadas grapa de dos piezas 2 件套夹子半成 品 | |

Achtung!



Wir machen ausdrücklich darauf aufmerksam, daß Ersatz- und Zubehörteile, die nicht von uns geliefert werden, auch nicht von uns geprüft und freigegeben sind. Der Einbau und / oder die Verwendung solcher Produkte kann daher u. Umständen konstruktiv vorgegebene Eigenschaften Ihrer Maschine negativ verändern. Für Schäden, die durch die Verwendung von Nicht-Originalteilen entstehen, übernehmen wir keine Haftung!

Caution!



We warn you expressively that spare parts and accessories that are not supplied by us are not tested and released by us. Fitting or using these products may therefore have negative influences on features that depend on the machine design. We are not liable for any damage caused by the use of non-Pfaff parts!

¡Atención!





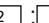


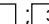


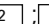
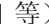


Se hace observar que en el caso de piezas de recambio y accesorios que no hayan sido suministrados por nosotros, quiere decir que non han sido sometidas por nuestra parte a un control y que no se les ha dado el visto bueno. Por esta razón, el montaje y/o empleo de tales productos puede repercutir negativamente en las características previstas en su máquina. ¡Para los daños que eventualmente pudiesen presentarse al utilizar piezas no originales, no asumimos ninguna garantía!

注意!

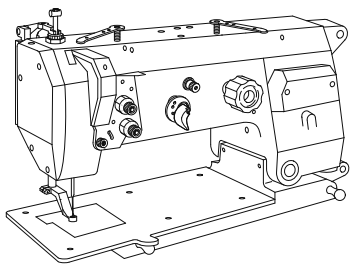


我们必须明确指出，所有不是由我们供货的备件和附件都未经我们检查，也没有被我们批准使用。装入和/或使用这些产品可能在一定的情况下会对机器的设计特性造成负面改变。对由于使用非原装件所造成的损失，我们不负任何责任!

- Die Seriennummer der Maschine, für die diese Teileliste Gültigkeit hat, ist auf der Titel-seite aufgeführt.
 - Alle Teile sind so abgebildet, wie sie in der Maschine funktionsmäßig zusammengehören.
 - Gestrichelt dargestellte Teile zeigen angrenzende Teile aus anderen Funktionsgruppen.
 - Im oberen Teil der Bildseiten befindet sich eine Gesamtansicht der Maschine .
 - Der Einbauort der dargestellten Teile wird durch eine gerasterte Fläche gekennzeichnet.
 - Einrahmungen auf den Bildseiten zeigen, aus welchen Einzelteilen sich die Gruppenteile zusammensetzen.
 - Die auf den Bildseiten verwendeten Schlüsselzeichen ( ;  ;  usw.) sind im Kapitel "Erläuterungen der Schlüsselzeichen" aufgelistet.
-
- The serial number of the machine to which this parts list applies is indicated on the cover page.
 - All parts are illustrated in function groups with the parts which they function together with in the machine.
 - Parts illustrated with broken lines are parts from other function groups which border on the illustrated function group.
 - The above section of the page of illustrations contains a total view of the machine. The place for the installation of the parts pictured here is marked by the grid.
 - The framed-in sections on the illustration pages show the individual parts comprising a group.
 - The key markings used on the illustrated pages ( ;  ;  etc.) are listed in the chapter "Explanation of key markings".
-
- El número de serie de la máquina para la cual tiene validez esta lista de piezas va indicado en la página de título.
 - todas las piezas están ilustradas tal como aparecen en la máquina para su funcionamiento.
 - Las piezas representadas con rayitas muestran piezas colindantes de otros grupos de funciones.
 - En la parte superior de las páginas ilustradas se puede ver una vista en conjunto de la máquina.
 - El lugar de montaje de la pieza representada va caracterizada mediante una superficie reticulada.
 - Los recuadros en las páginas ilustradas indican las piezas individuales de que se componen los grupos.
 - Los signos clave ( ;  ;  etc.) empleados en las páginas con ilustraciones van listados en el capítulo "Explicaciones de los signos clave".
-
- 适用于本零件表的机器系列号列在首页上。
 - 所有的零件都按照其在机器中的功能情况合在一起表达。
 - 用虚线表示的零件为相邻功能组中的零件。
 - 图的上部为机器全景。
 - 所示零件的安装部位用影格面表示。
 - 页上的框表示这套组件都由哪些零件所组成。
 - 图页上所使用的标记 ( ;  ;  等) 列表在“标记说明”中。

- 2** **Markierung (Punkte, Striche oder Zahl) bei Bestellung angeben.**
Marking (dots, strokes or numbers) to be stated on order.
Señales (puntos, rayas o cifras), indiquese en los pedidos.
订货时做标记（点、划线或数字）。
- 3** **Geklebt**
Part cemented
Pieza pegada
被粘住。
- 3/1** **Gesichert mit Loctite.**
Secured with loctite.
Asegurado con Loctite.
用 Loctite 粘胶固定。
- 6** **Nadeldicke und Spitzenform bei Bestellung angeben.**
Needle size and style of point to be stated on order.
Grosor de aguja y forma de la punta, indíquese en los pedidos.
在订货时给出针厚和针尖型式。
- 27/2** **Eingeklammerte Zahl = Dicke in mm.**
Number in brackets = thickness in mm.
Cifra entre paréntesis = espesor en mm.
括起的数字 = 厚度（单位 mm）
- 27/5** **Eingeklammerte Zahl = Länge in mm.**
Number in brackets = length in mm.
Cifra entre paréntesis = largura en mm.
被括起的数字=长度，（单位mm）
- 27/20** **Eingeklammerte Zahl = Stichlochdurchmesser in mm.**
Number in brackets = needle hole diameter in mm.
Cifra entre paréntesis = diámetro del agujero pasante para la aguja en mm
括号中的数字 = 针孔直径（单位：mm）
- 28** **Sonderausführung**
Special version
Tipo especial
特殊款式
- 32** **Beim Einbau dieses Teiles wird für die Paßgenauigkeit zum Anschlußteil keine Garantie übernommen; zweckmäßig vollständiges Aggregat bestellen.**
No guarantee is assumed that this part will fit the mating part; it is best to order a complete assembly.
Al montar esta pieza no se asume garantía alguna en cuanto a la tolerancia y precisión de ajuste respecto a la pieza correspondiente; por esta razón, se recomienda pedir el grupo completo.
在安装这个零件时不能保证相对于连接件的配合精度；因此，请订购成套部件。
- 32/1** **Beim Einbau dieses Teiles ist Nacharbeit erforderlich.**
When fitting this part re-work is required.
Al montar esta pieza hay que retocarla antes.
安装该部件时应进行修整。
- 40/2** **Tränken mit 28-011 201-44; Bestellnummer siehe Seite 56.**
Grease with 28-011 201-44; for part number see page 56.
Engrase con grasa 28-011 201-44; para el número de pedido véase la página 56.
浸油用 28-011 201-44; 订货号见 56 页。
- 40/3** **Fetten mit 28-011 202-47; Bestellnummer siehe Seite 56.**
Grease with 28-011 202-47; for part number see page 56.
Engrase con grasa 28-011 202-47; para el número de pedido véase la página 56.
上脂用 28-011 202-47; 订货号见 56 页。

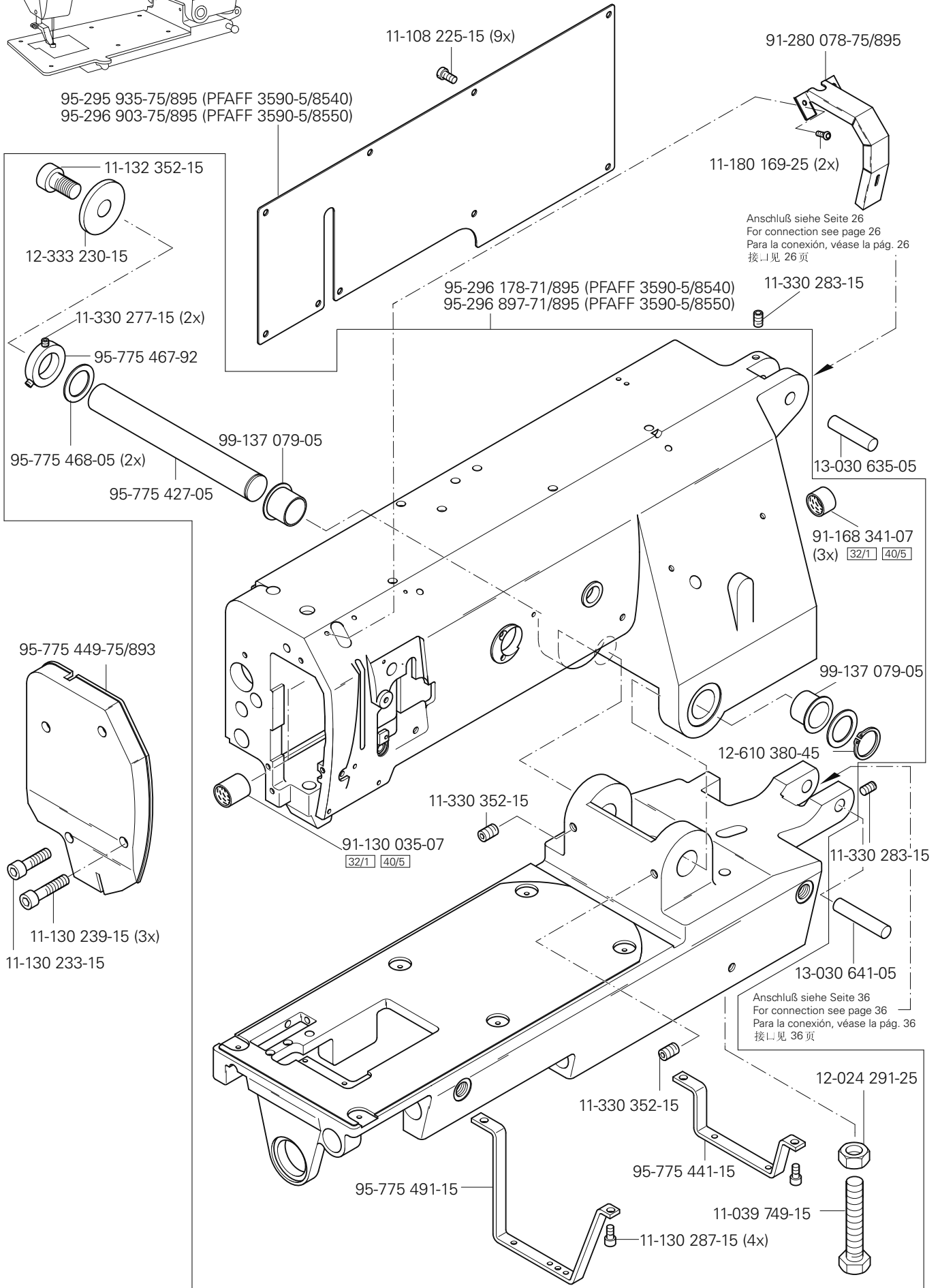
-
- 40/4** **Fetten mit 28-011 202-43; Bestellnummer siehe Seite 56.**
Grease with 28-011 202-43; for part number see page 56.
Engrase con grasa 28-011 202-43; para el número de pedido véase la página 56.
上脂用 28-011 202-43; 订货号见 56 页。
- 40/5** **Ölen mit 28-011 201-44; Bestellnummer siehe Seite 56.**
Oil with 28-011 201-44; for part number see page 56.
Lubrifique con grasa 28-011 201-44; para el número de pedido véase la página 56.
请使用 28-011 201-44 润滑油, 订购号参见 56 页。
- 40/13** **Fetten mit 28-011 202-05; Bestellnummer siehe Seite 56.**
Grease with 28-011 202-05; for part number see page 56.
Engrase con grasa 28-011 202-05; para el número de pedido véase la página 56.
上脂用 28-011 202-05; 订货号见 56 页。
- 40/22** **Füllen mit 28-011 202-10; Bestellnummer siehe Seite 56.**
Top up with 28-011 202-10; for part number see page 56.
Rellene con 28-011 202-10; para el número de pedido véase la página 56.
注油用 28-011 202-10; 订货号见 56 页。
- 81/1** **Stückzahl je nach Bedarf.**
Quantity as required
Cantidad según sea necesario.
根据需要决定数量
- 81/3** **Verwendung je nach Bedarf.**
To be used as required
Utilización, según sea necesario.
根据具体需要使用。
- 96** **Länge angeben**
State length
Indíquese la largura
给出长度



Gehäuseteile
Housing sections
Piezas del cárter
机身零件

PFAFF 3590-5/8540
PFAFF 3590-5/8550

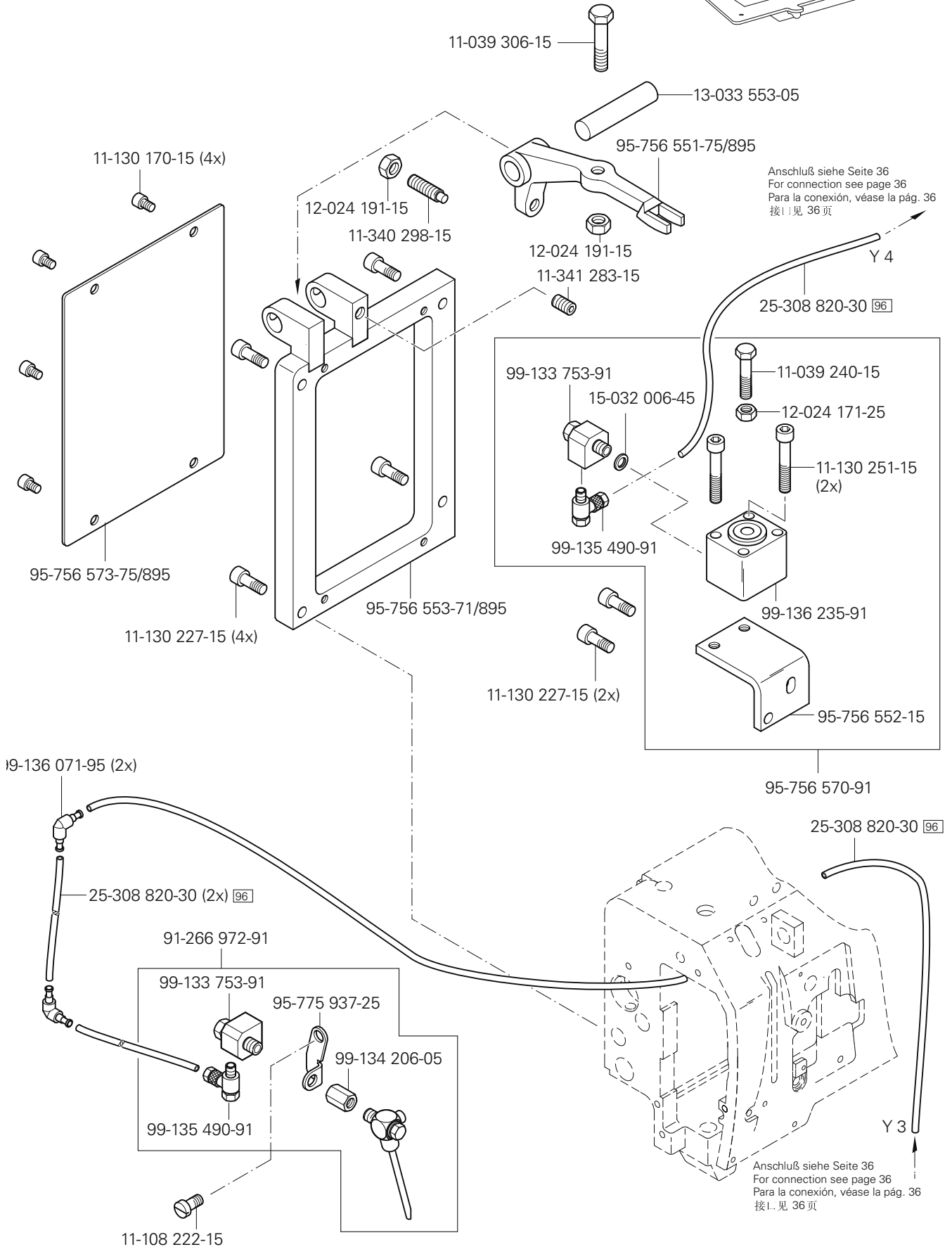
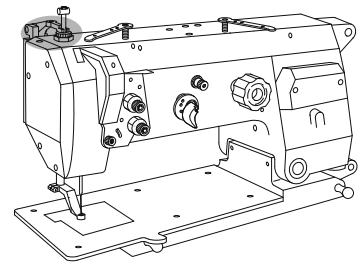
3.01

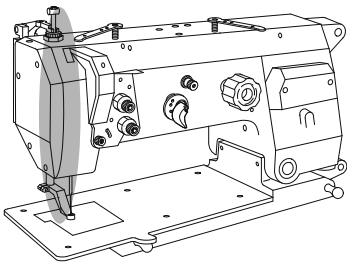


3.02

Kopfteile
Needle head parts
Piezas de la cabeza
机头零件

PFAFF 3590-5/8540
PFAFF 3590-5/8550

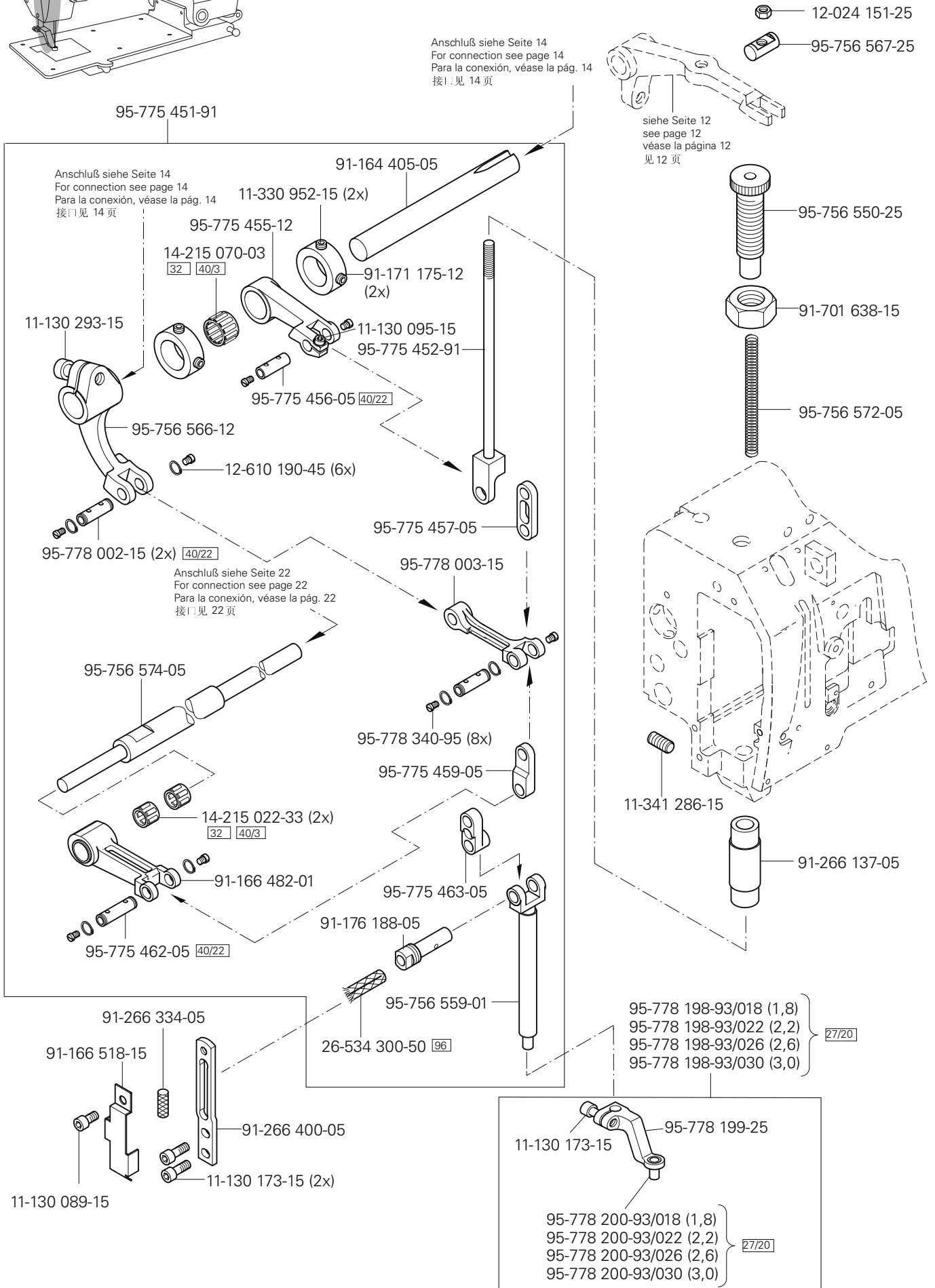




Kopfteile
Needle head parts
Piezas de la cabeza
机头零件

PFAFF 3590-5/8540
PFAFF 3590-5/8550

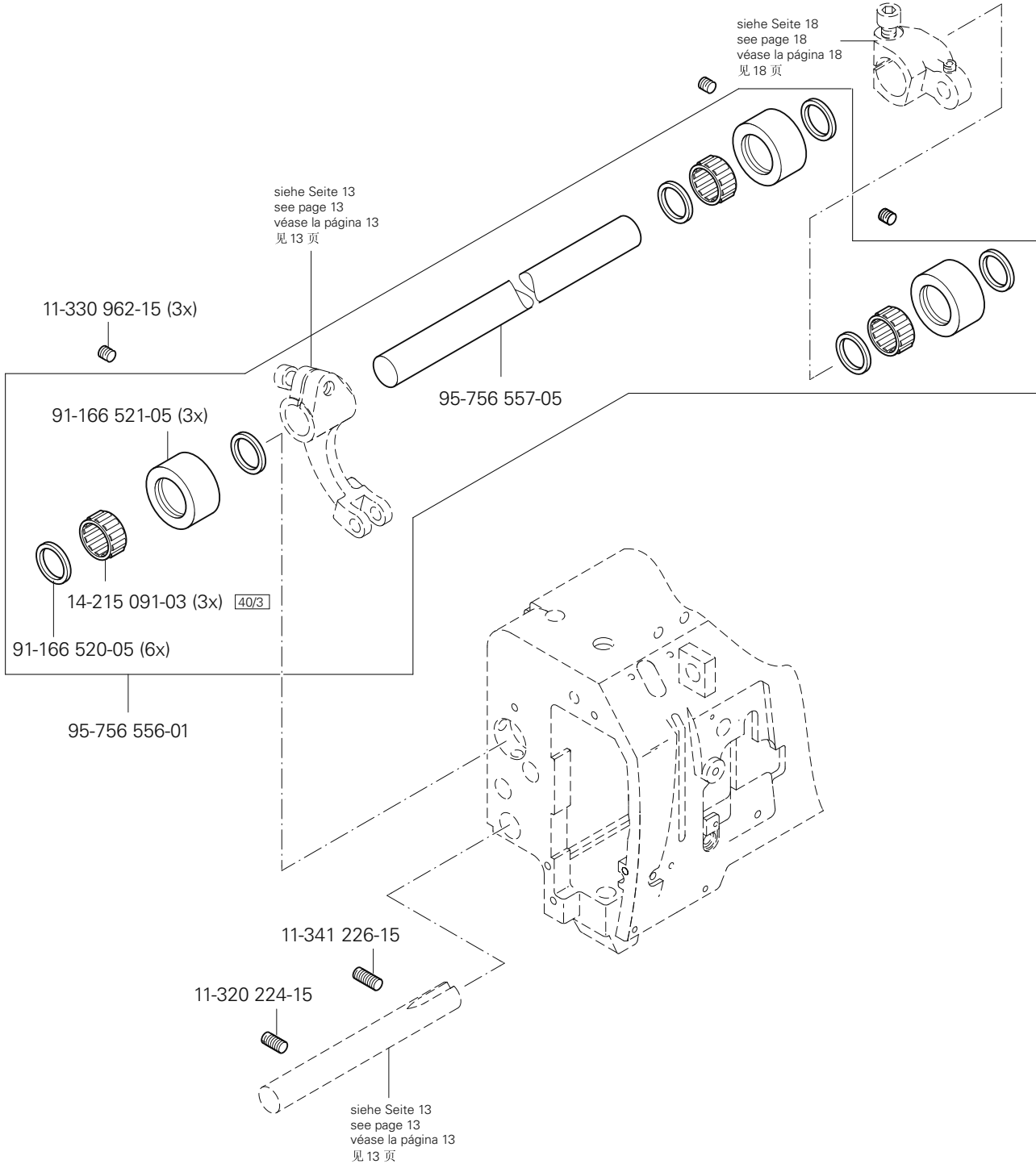
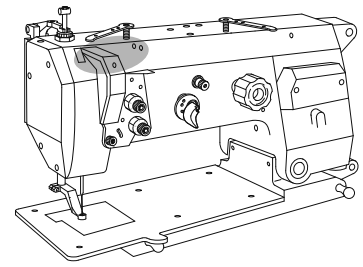
3.02

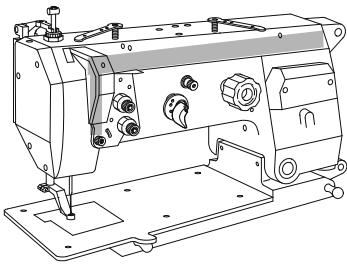


3.02

Kopfteile
Needle head parts
Piezas de la cabeza
机头零件

PFAFF 3590-5/8540
PFAFF 3590-5/8550

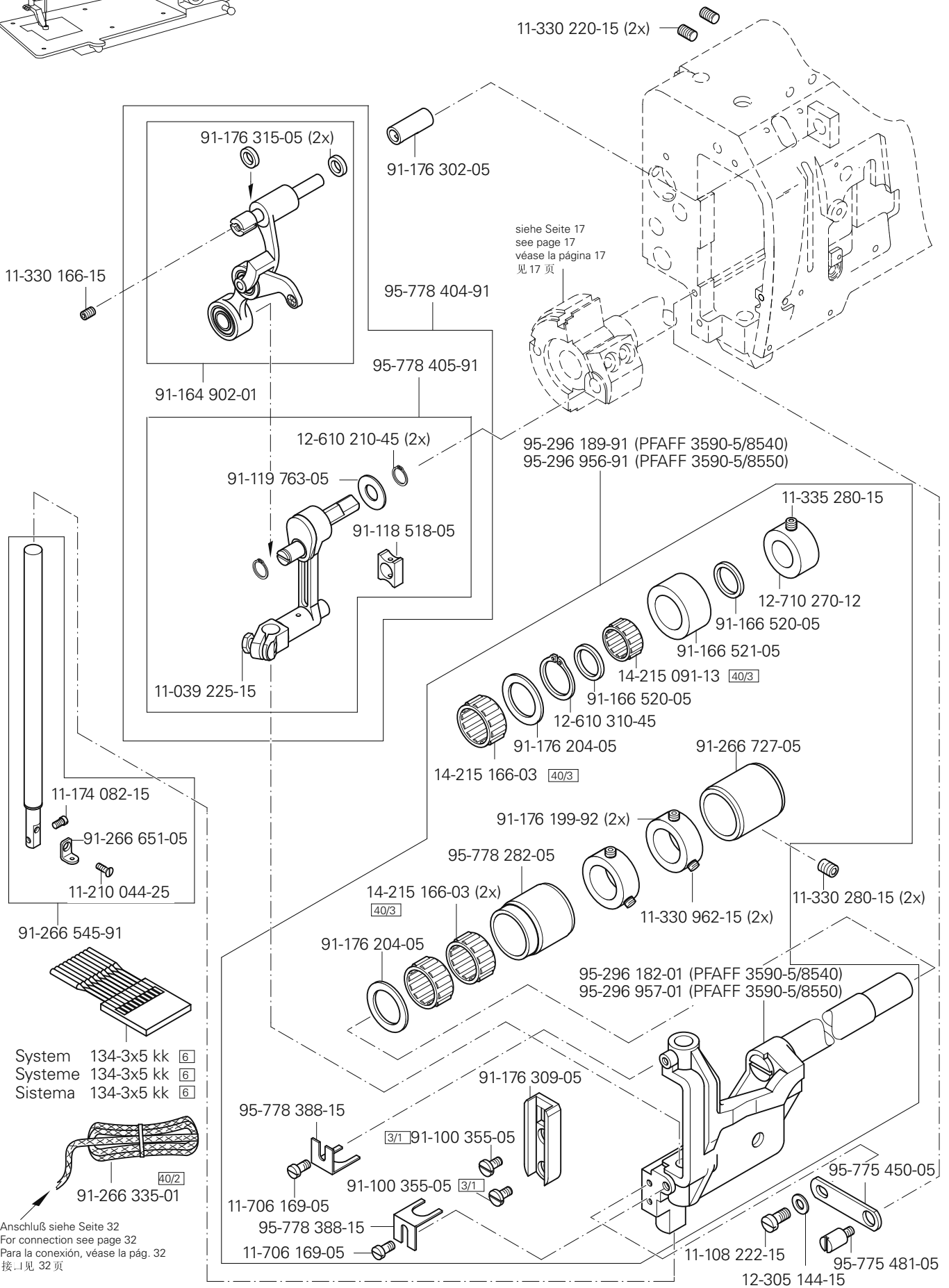




Kopfteile
Needle head parts
Piezas de la cabeza
机头零件

PFAFF 3590-5/8540
PFAFF 3590-5/8550

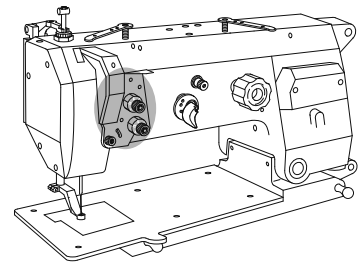
3.02



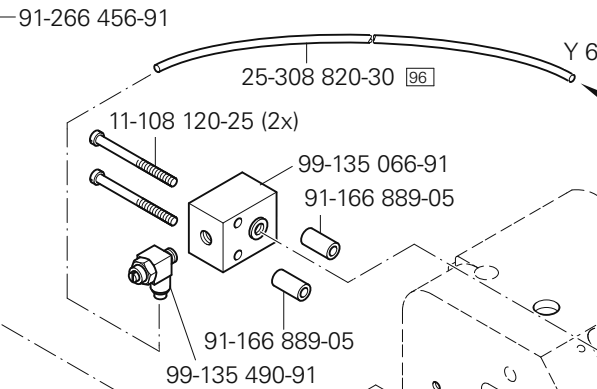
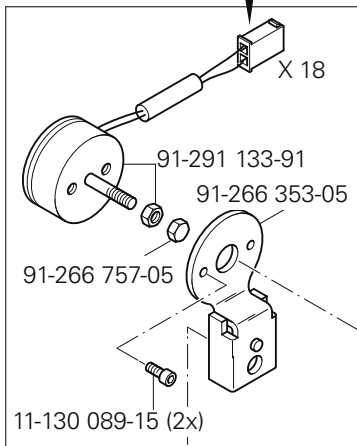
3.02

Kopfteile Needle head parts Piezas de la cabeza 机头零件

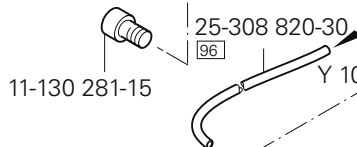
PFAFF 3590-5/8540
PFAFF 3590-5/8550



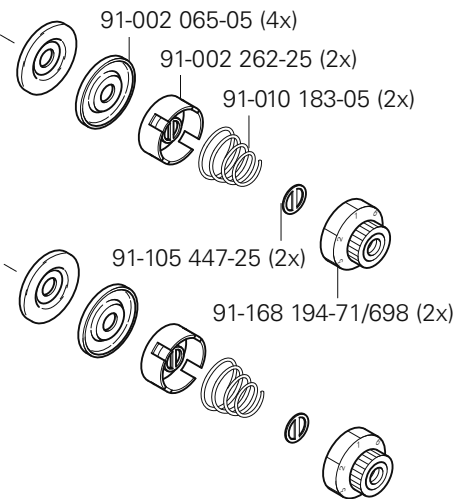
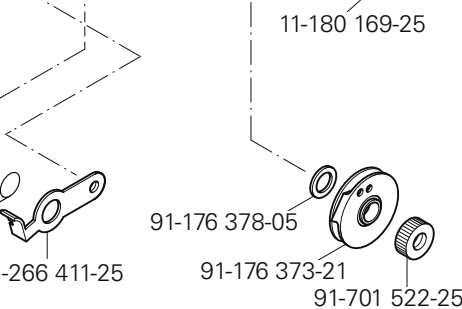
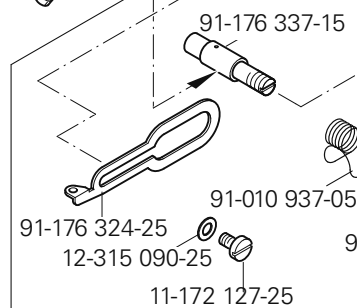
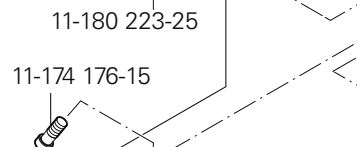
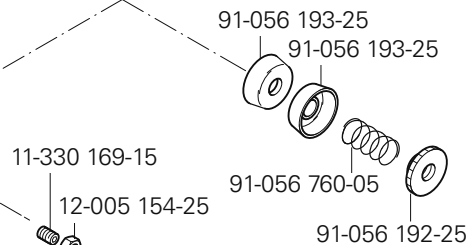
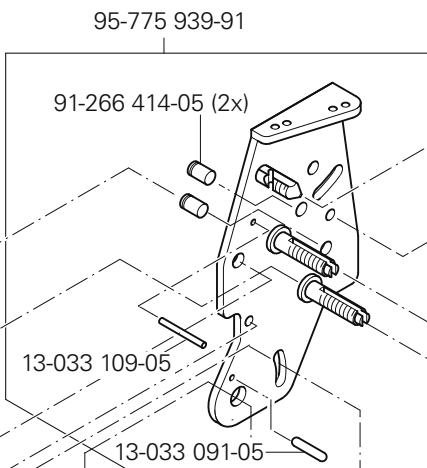
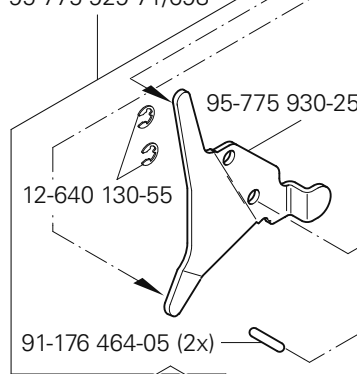
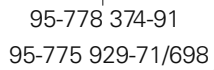
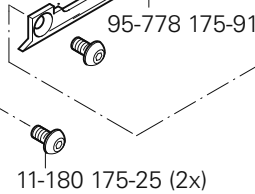
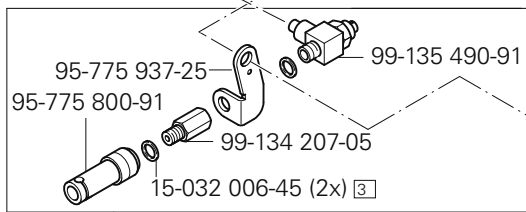
Anschluß siehe Seite 35
For connection see page 35
Para la conexión, véase la pág. 35
接广见 35页

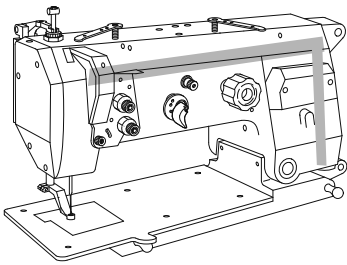


Anschluß siehe Seite 36
For connection see page 36
Para la conexión, véase la pág. 36
接广见 36页



Anschluß siehe Seite 23
For connection see page 23
Para la conexión, véase la pág. 23
接广见 23页



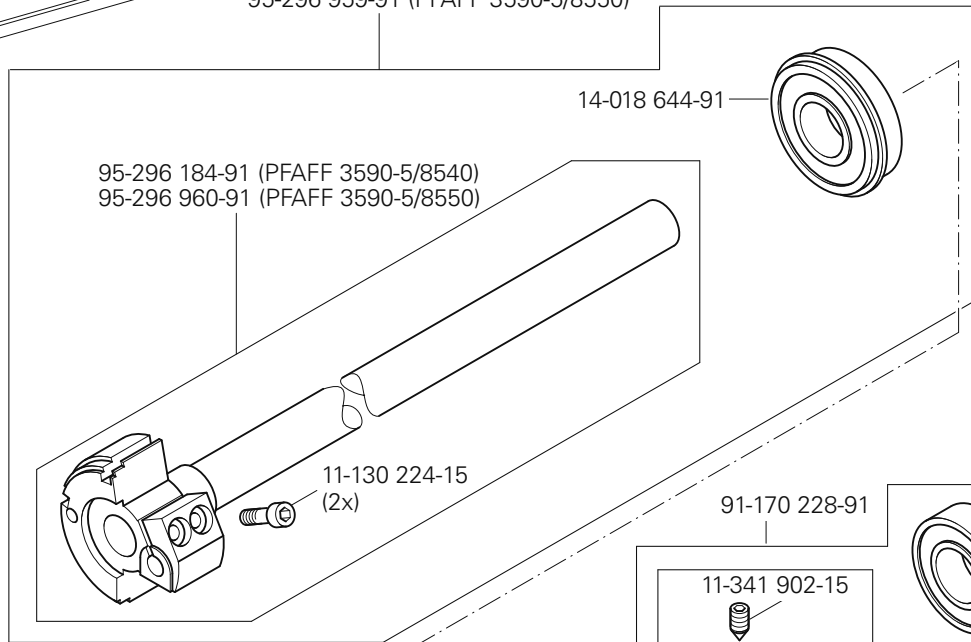


Armteile
Arm parts
Piezas del brazo
机臂零件

PFAFF 3590-5/8540
PFAFF 3590-5/8550

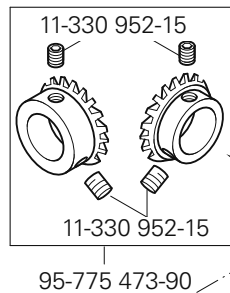
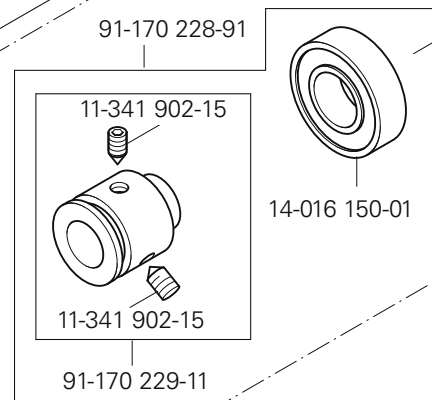
3.03

95-296 188-91 (PFAFF 3590-5/8540)
 95-296 959-91 (PFAFF 3590-5/8550)

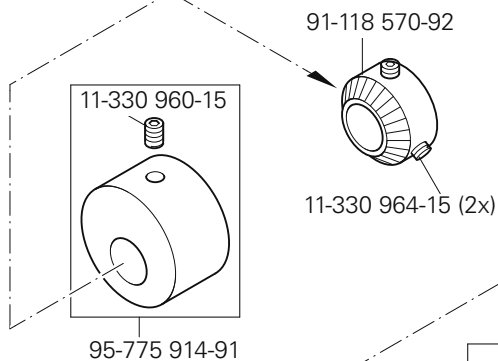


91-700 510-15

Anschluß siehe Seite 20
 For connection see page 20
 Para la conexión, véase la pág. 20
 接口见 20 页

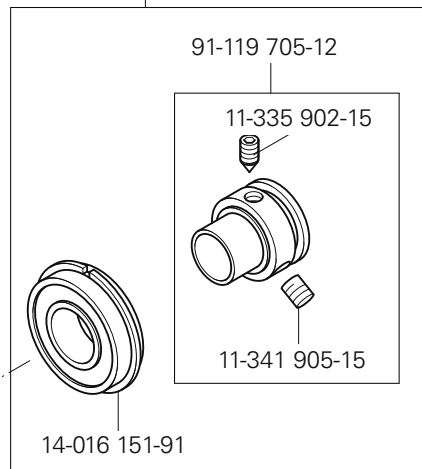
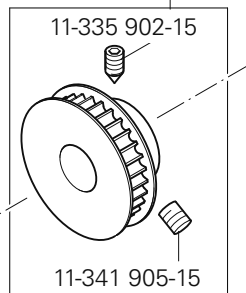


Anschluß siehe Seite 21
 For connection see page 21
 Para la conexión, véase la pág. 21
 接口见 21 页



95-775 908-11

91-119 704-91



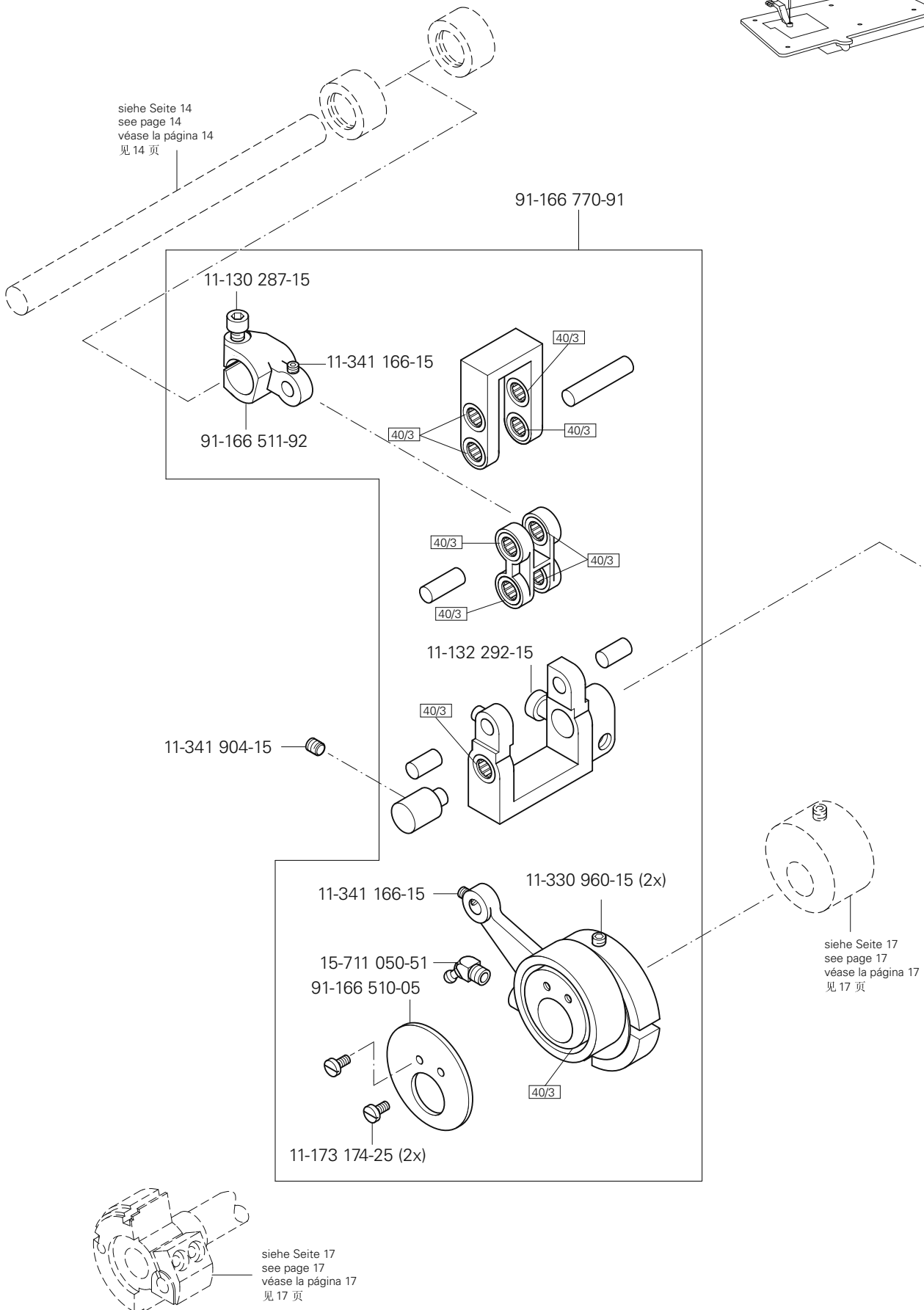
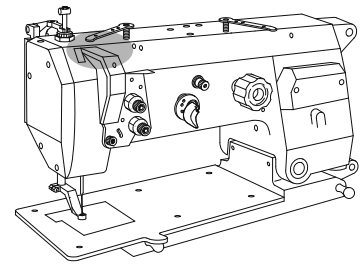
16-409 970-05

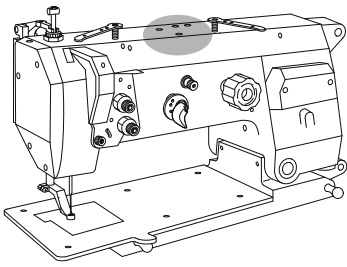
siehe Seite 33
 see page 33
 véase la página 33
 见 33 页

3.03

Armteile
 Arm parts
 Piezas del brazo
 机臂零件

PFAFF 3590-5/8540
 PFAFF 3590-5/8550

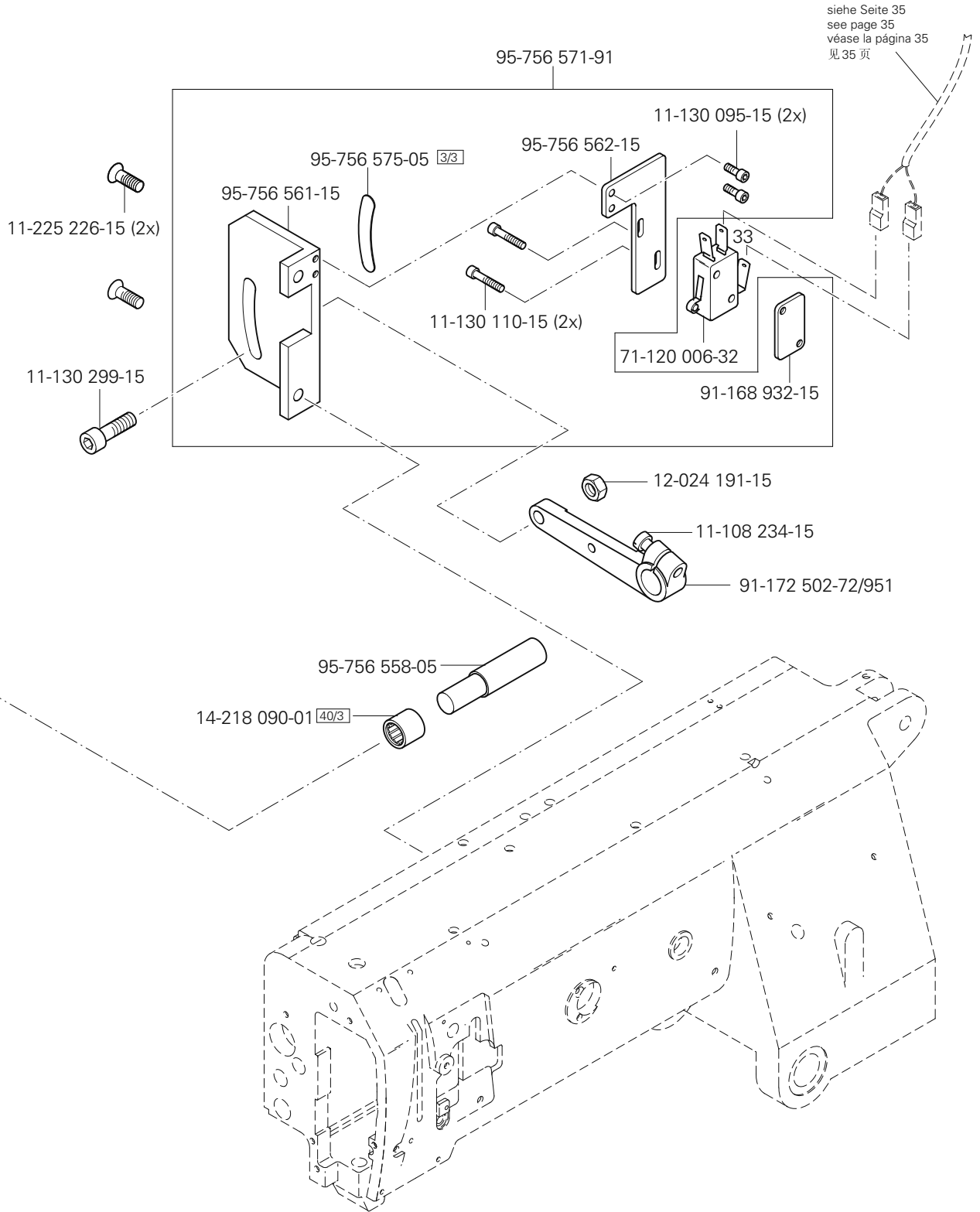




Armteile
 Arm parts
 Piezas del brazo
 机臂零件

PFAFF 3590-5/8540
 PFAFF 3590-5/8550

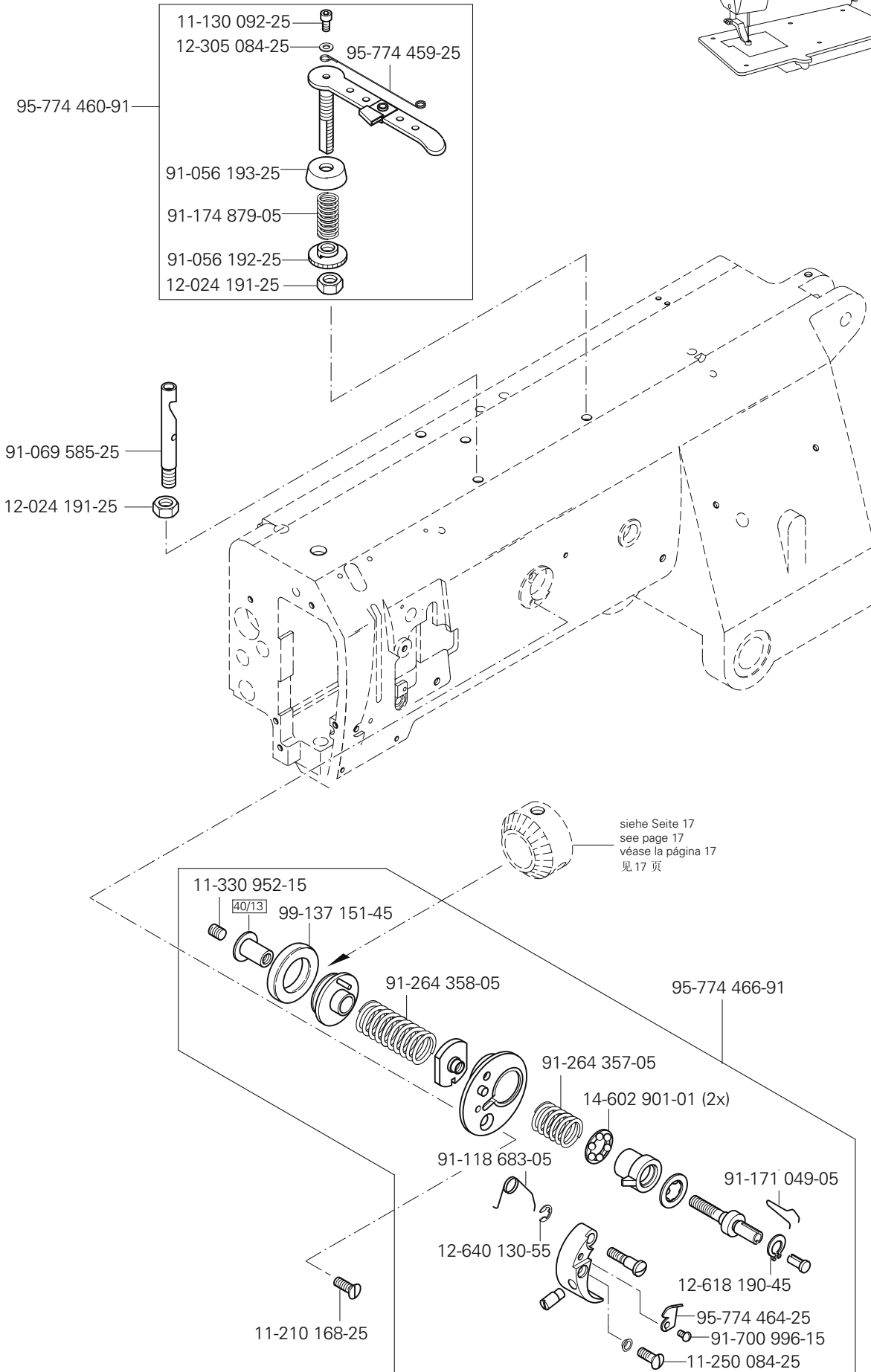
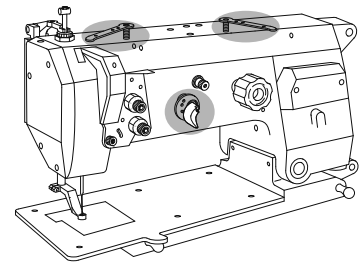
3.03

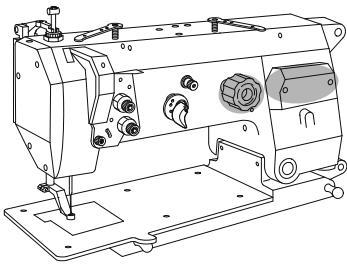


3.03

Armteile
 Arm parts
 Piezas del brazo
 机臂零件

PFAFF 3590-5/8540
 PFAFF 3590-5/8550

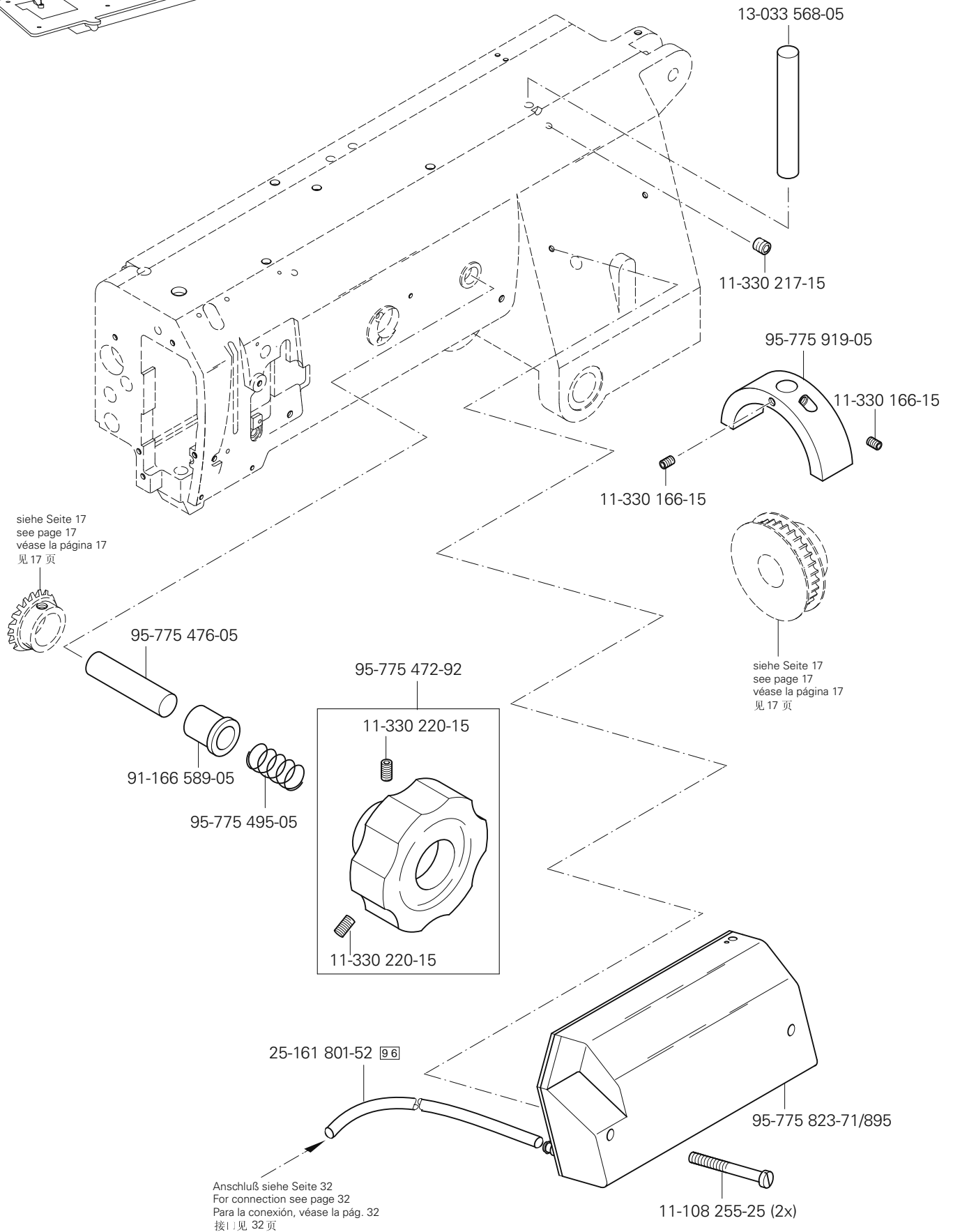




Armteile
 Arm parts
 Piezas del brazo
 机臂零件

PFAFF 3590-5/8540
 PFAFF 3590-5/8550

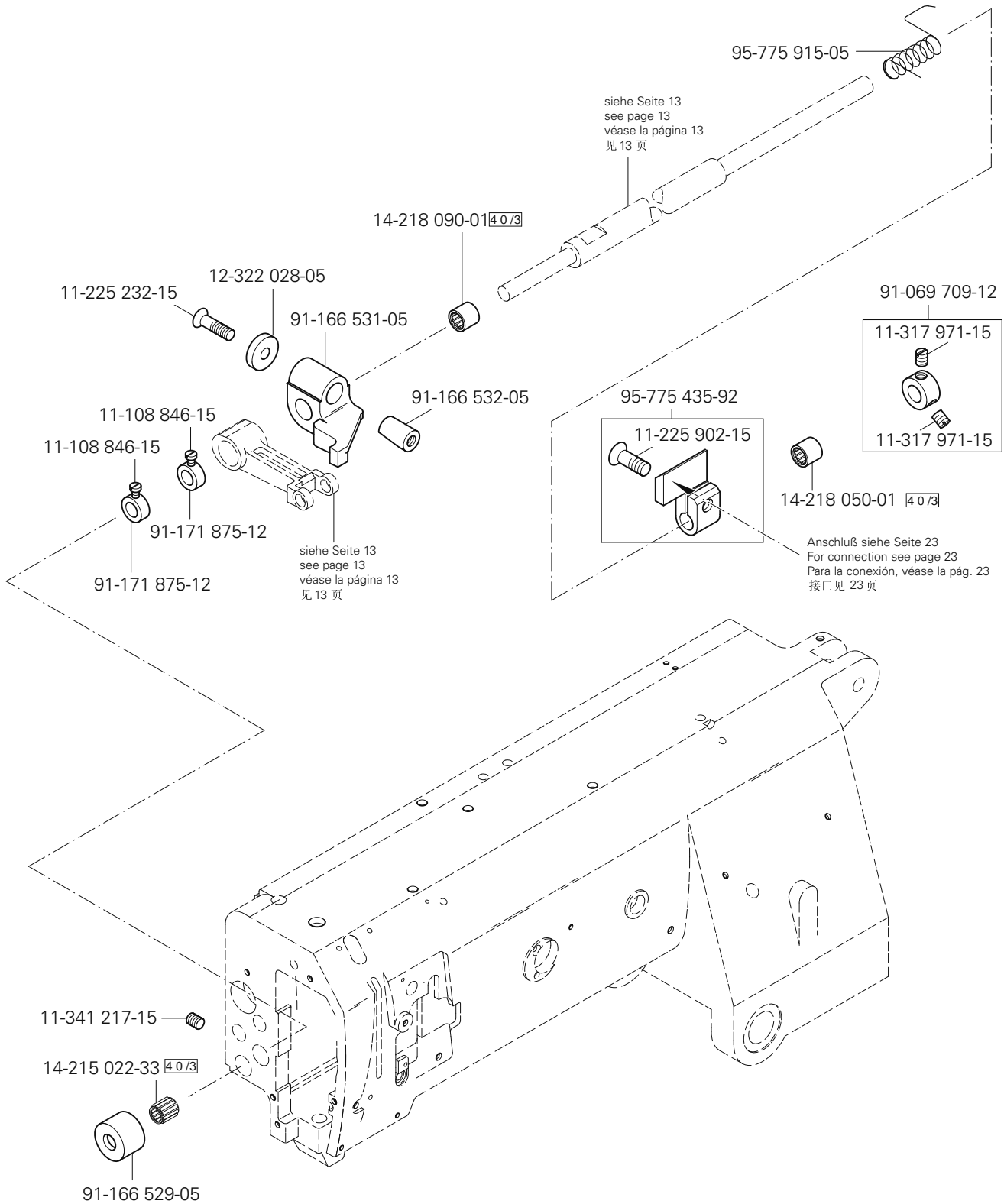
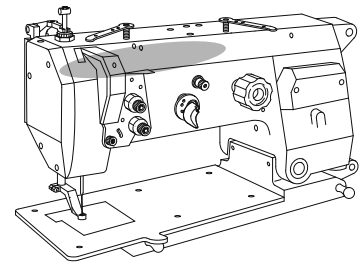
3.03

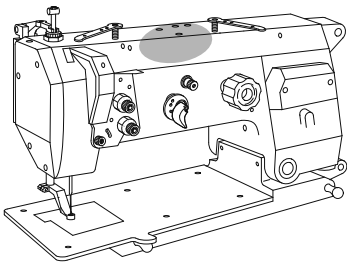


3.03

Armteile
Arm parts
Piezas del brazo
机臂零件

PFAFF 3590-5/8540
PFAFF 3590-5/8550

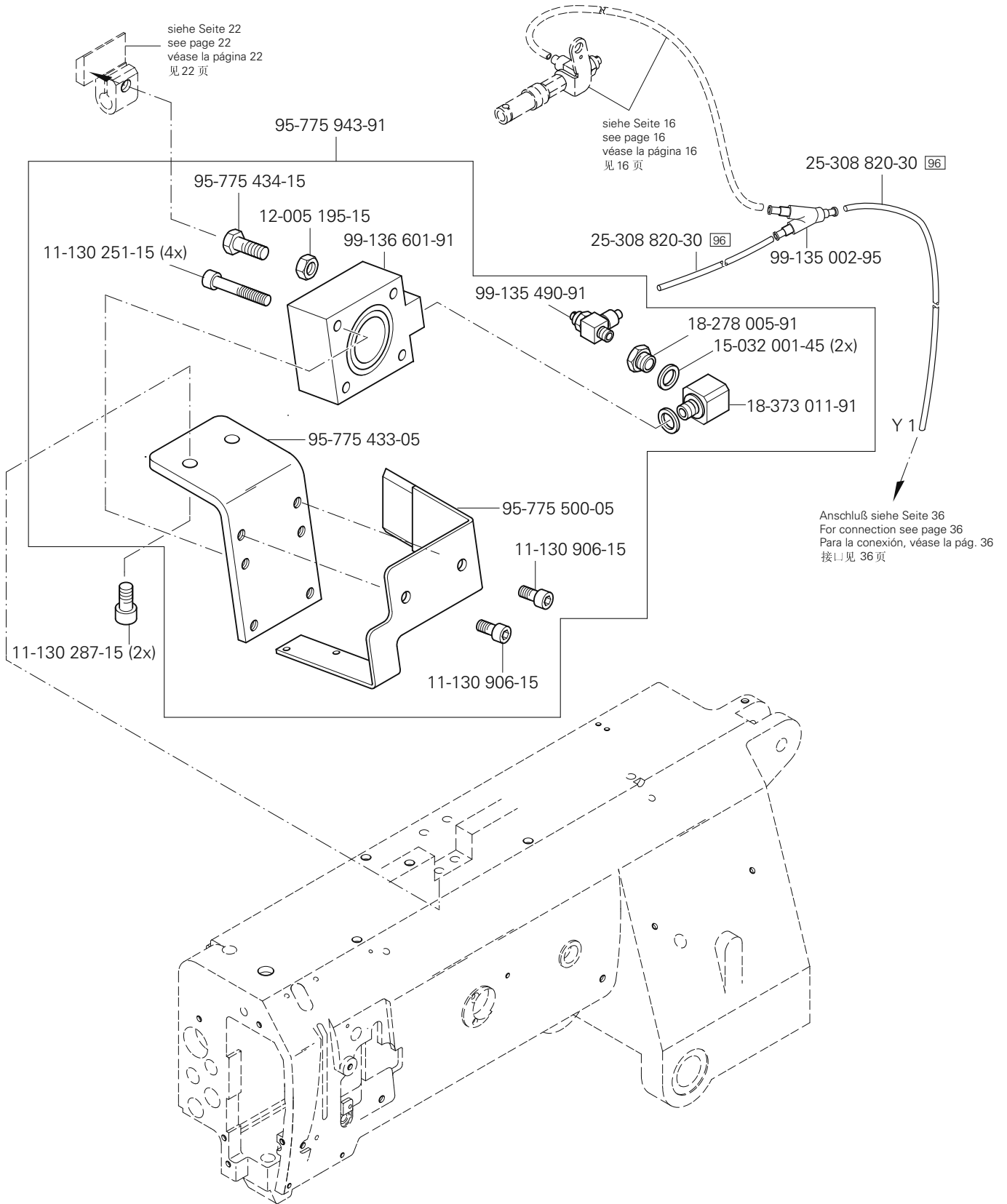




Armteile
 Arm parts
 Piezas del brazo
 机臂零件

PFAFF 3590-5/8540
 PFAFF 3590-5/8550

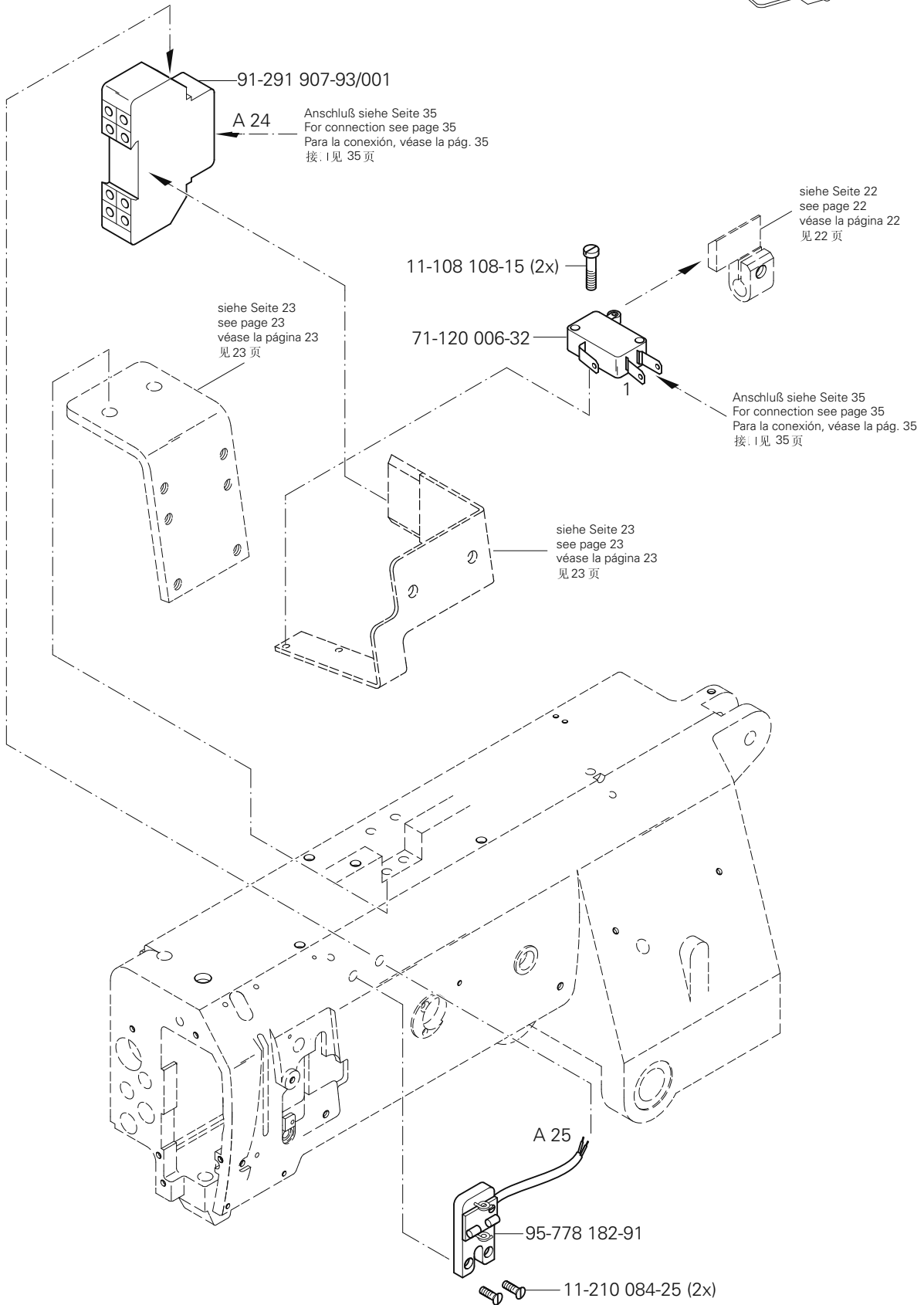
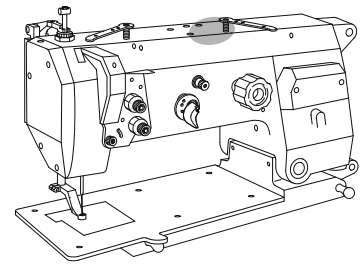
3.03

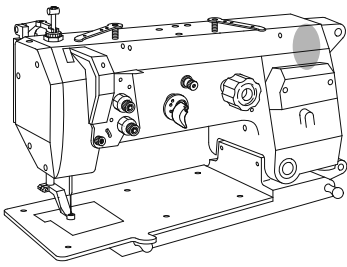


3.03

Armteile
Arm parts
Piezas del brazo
机臂零件

PFAFF 3590-5/8540
PFAFF 3590-5/8550

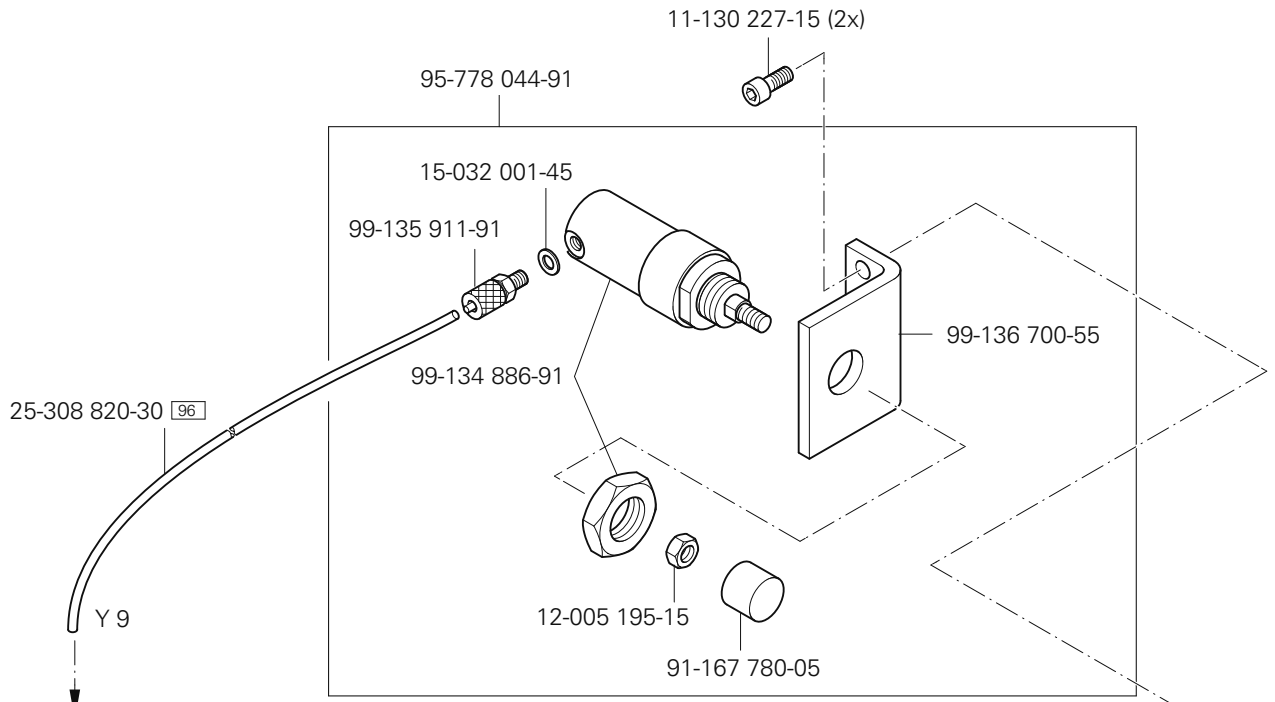




Armteile
 Arm parts
 Piezas del brazo
 机臂零件

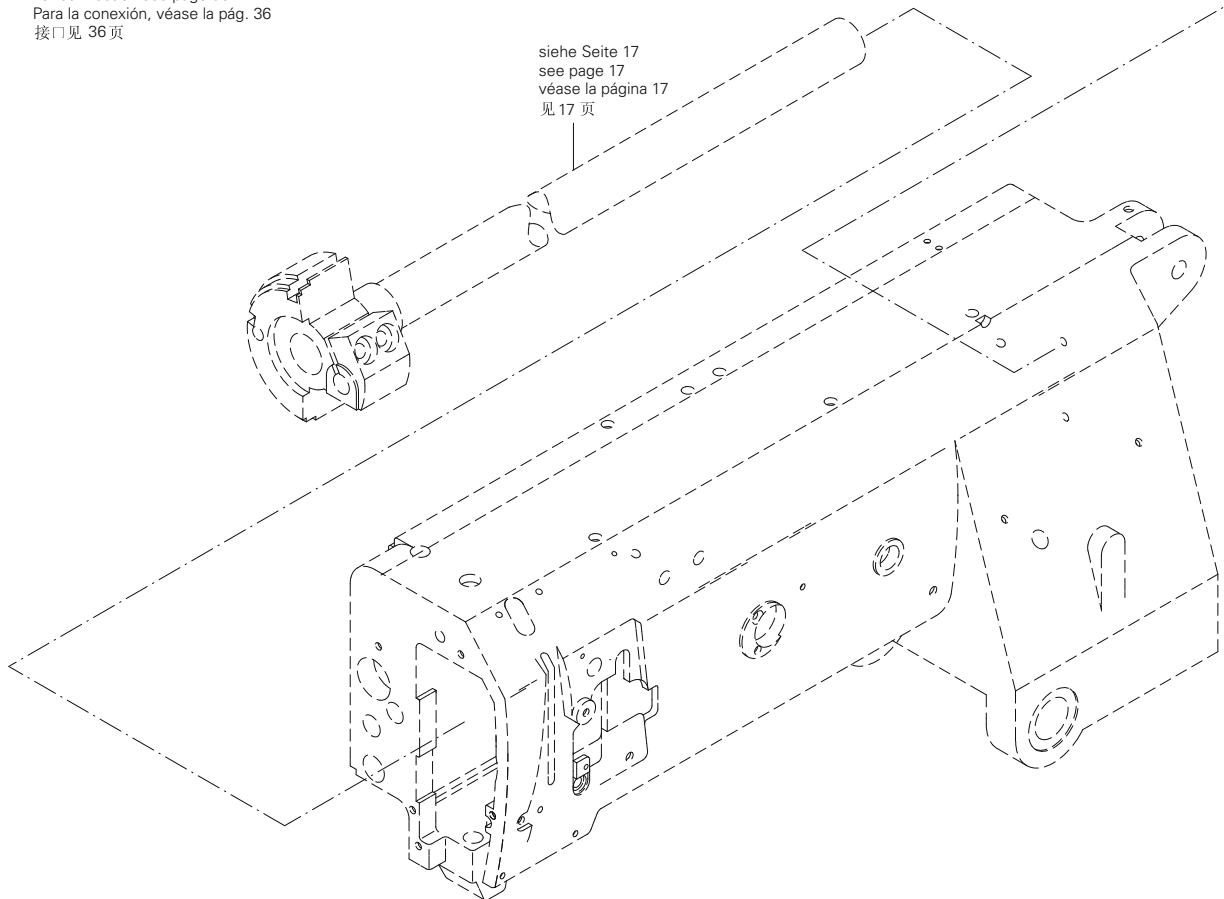
PFAFF 3590-5/8540
 PFAFF 3590-5/8550

3.03



Anschluß siehe Seite 36
 For connection see page 36
 Para la conexión, véase la pág. 36
 接口见 36 页

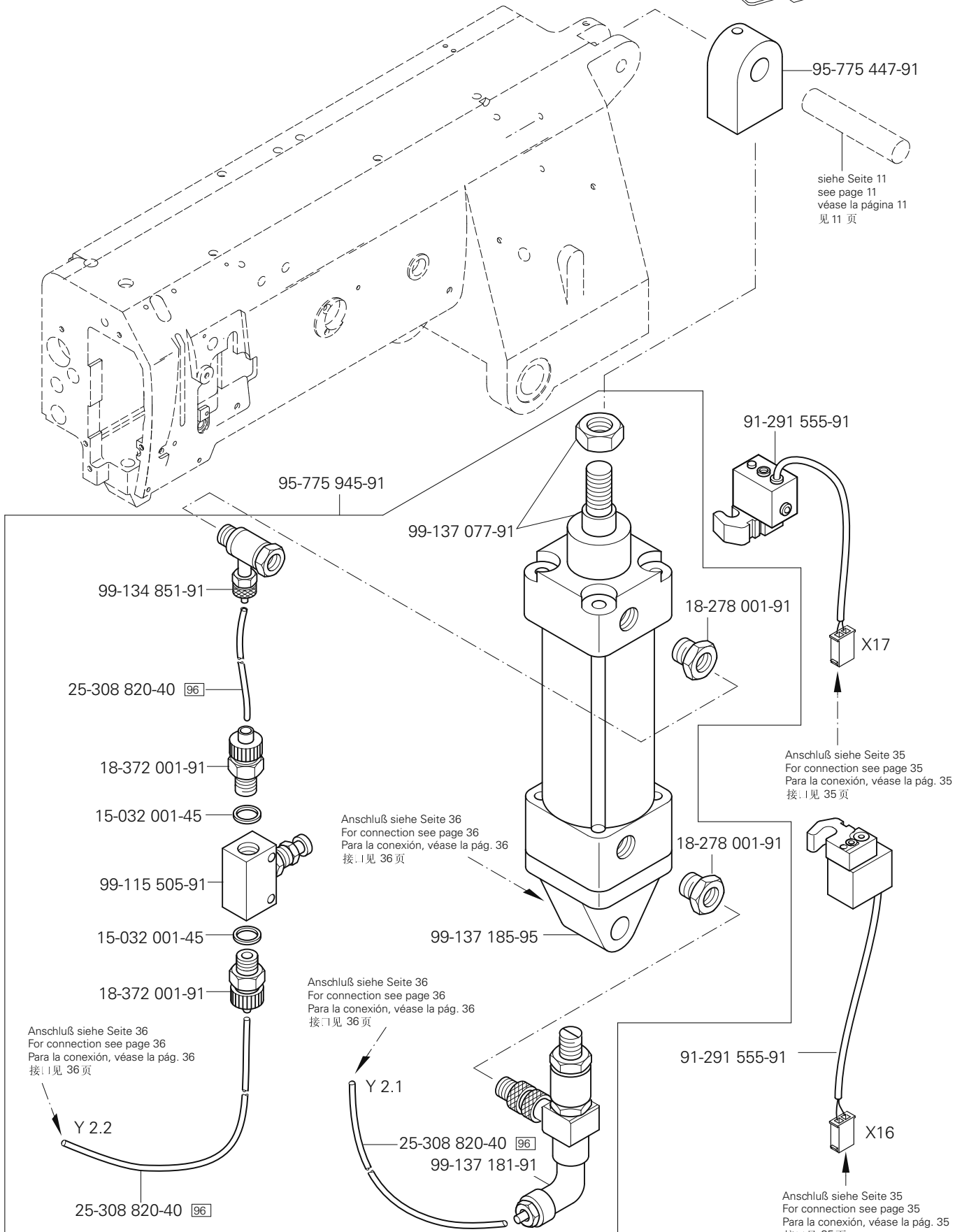
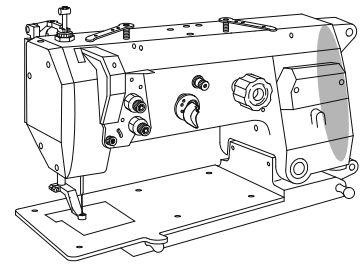
siehe Seite 17
 see page 17
 véase la página 17
 见 17 页

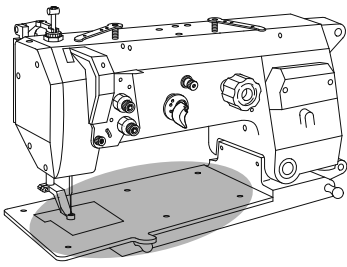


3.03

Armteile
Arm parts
Piezas del brazo
机臂零件

PFAFF 3590-5/8540
PFAFF 3590-5/8550

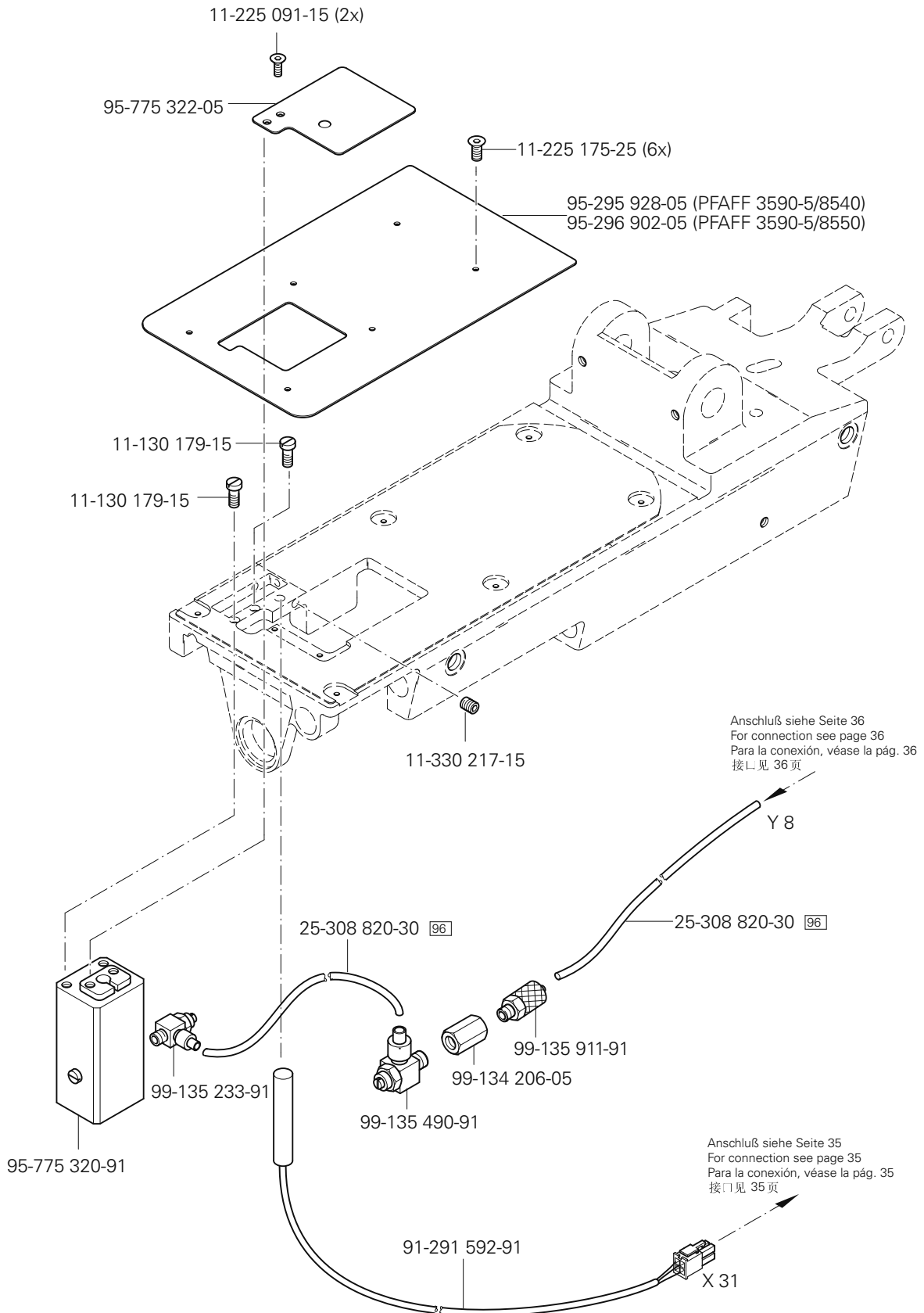




Grundplattenteile
 Bedplate parts
 Piezas del cárter
 底板零件

PFAFF 3590-5/8540
 PFAFF 3590-5/8550

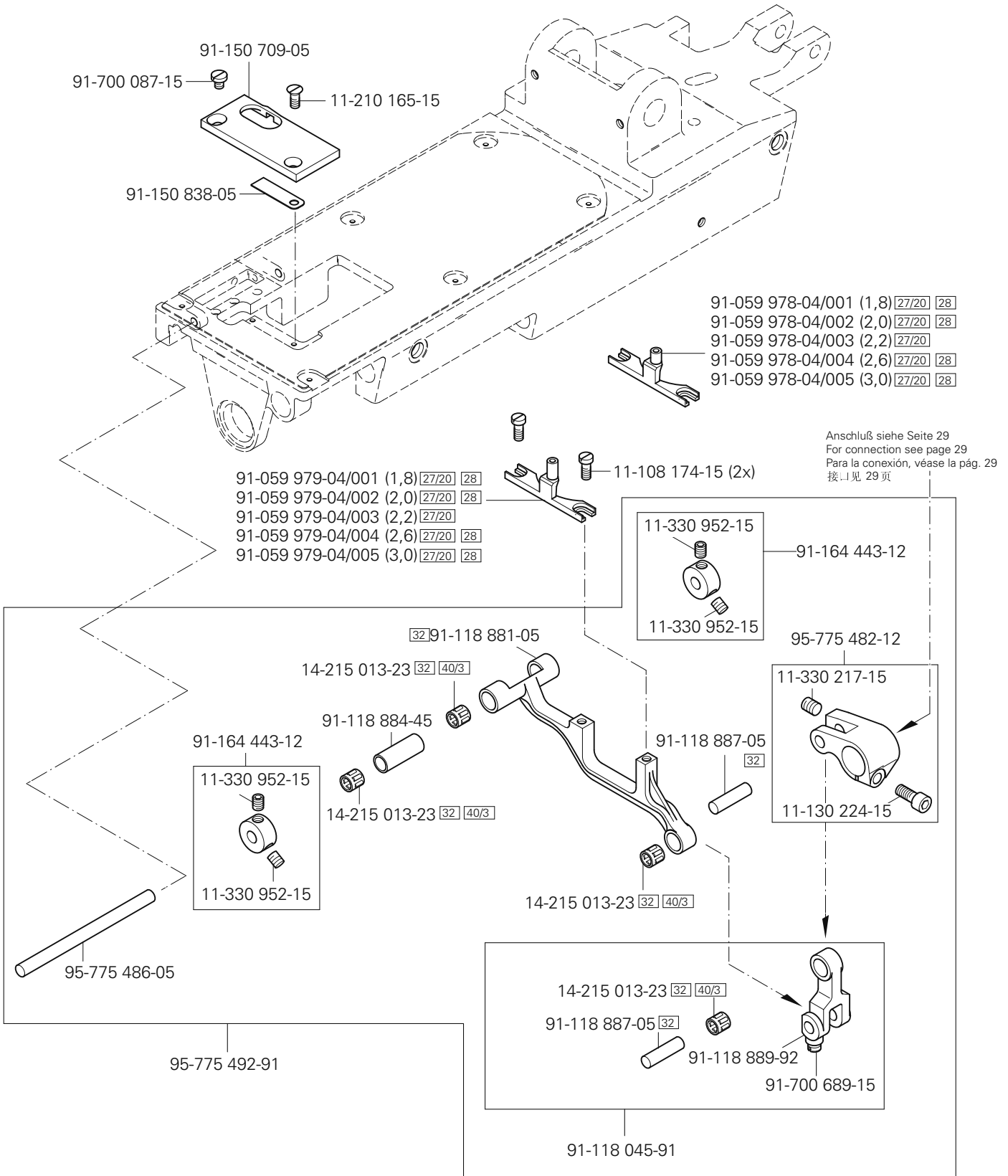
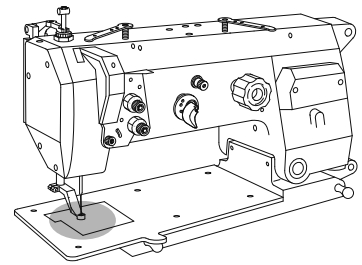
3.04

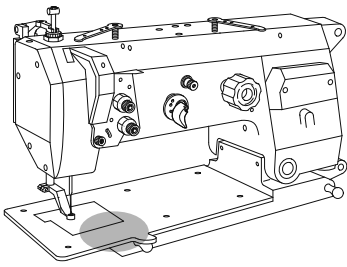


3.04

Grundplattenteile
Bedplate parts
Piezas del cárter
底板零件

PFAFF 3590-5/8540
PFAFF 3590-5/8550

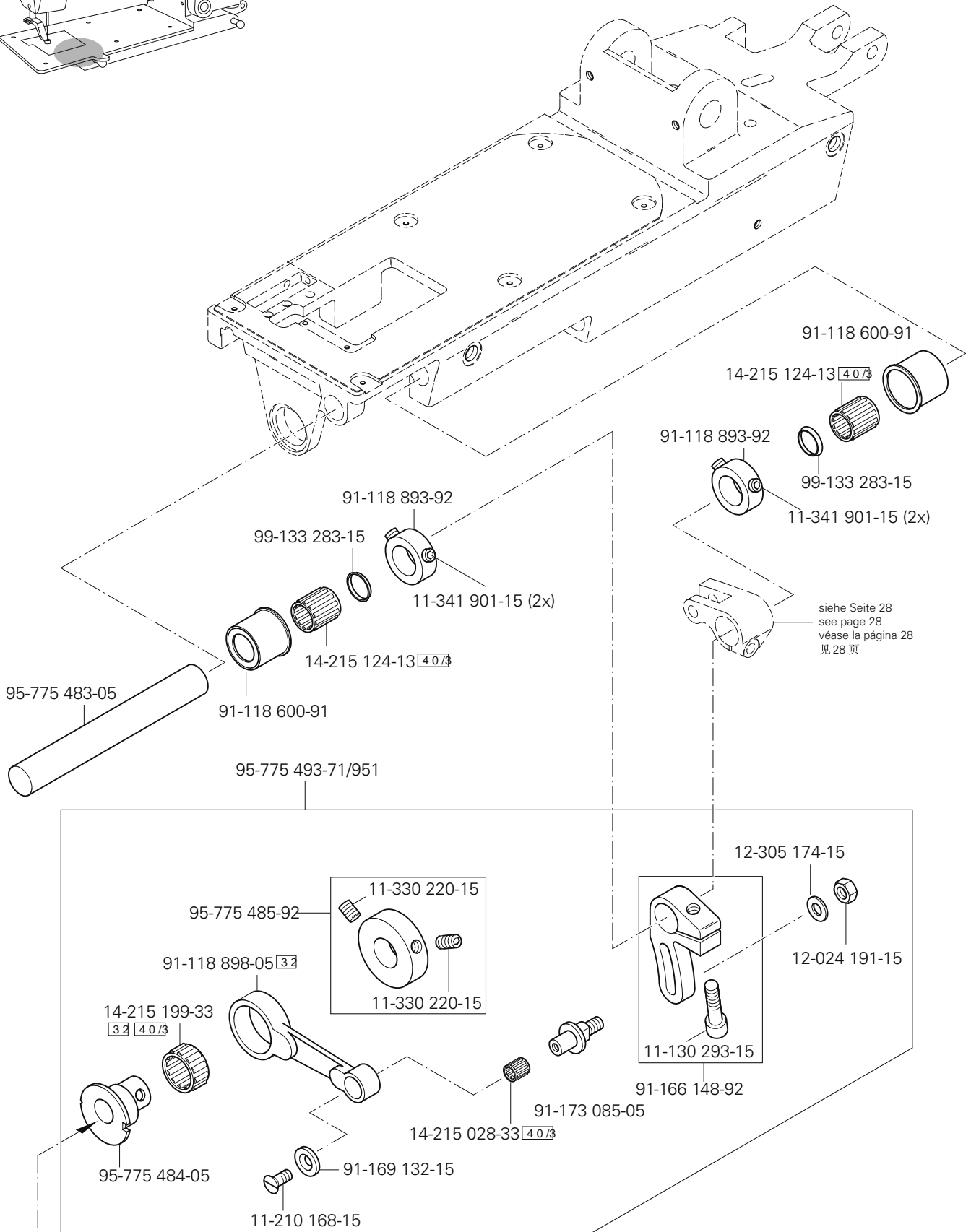




Grundplattenteile
Bedplate parts
Piezas del cárter
底板零件

PFAFF 3590-5/8540
PFAFF 3590-5/8550

3.04

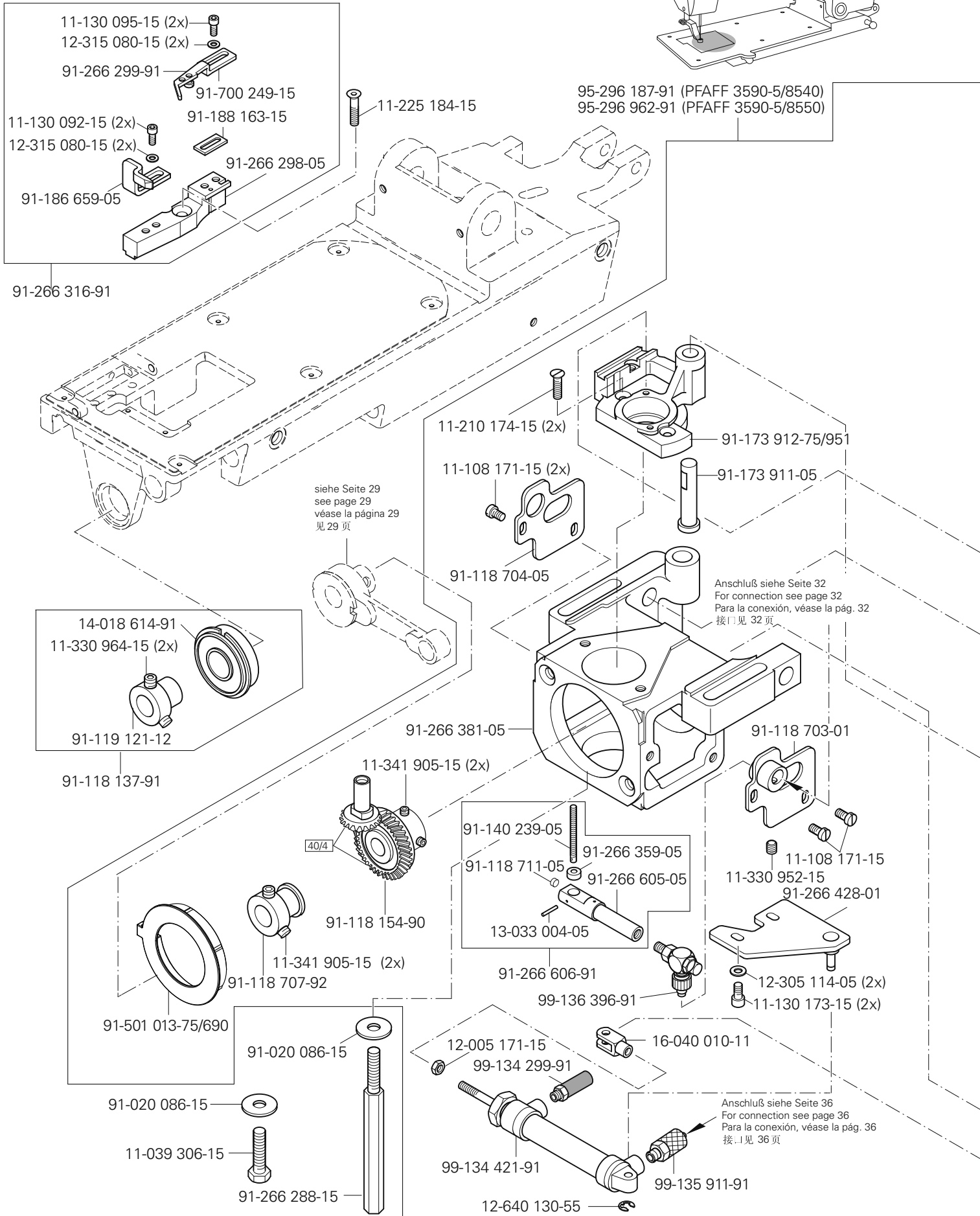
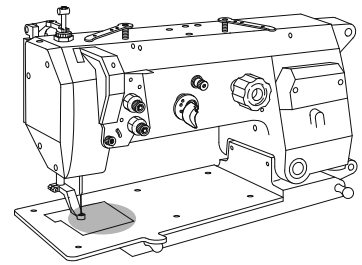


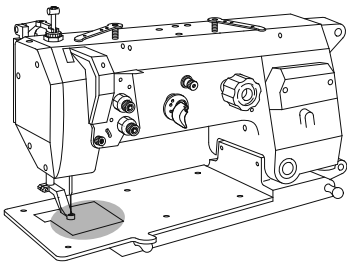
Anschluß siehe Seite 30
For connection see page 30
Para la conexión, véase la pág. 30
接! 见 30 页

3.04

Grundplattenteile Bedplate parts Piezas del cárter 底板零件

PFAFF 3590-5/8540
PFAFF 3590-5/8550

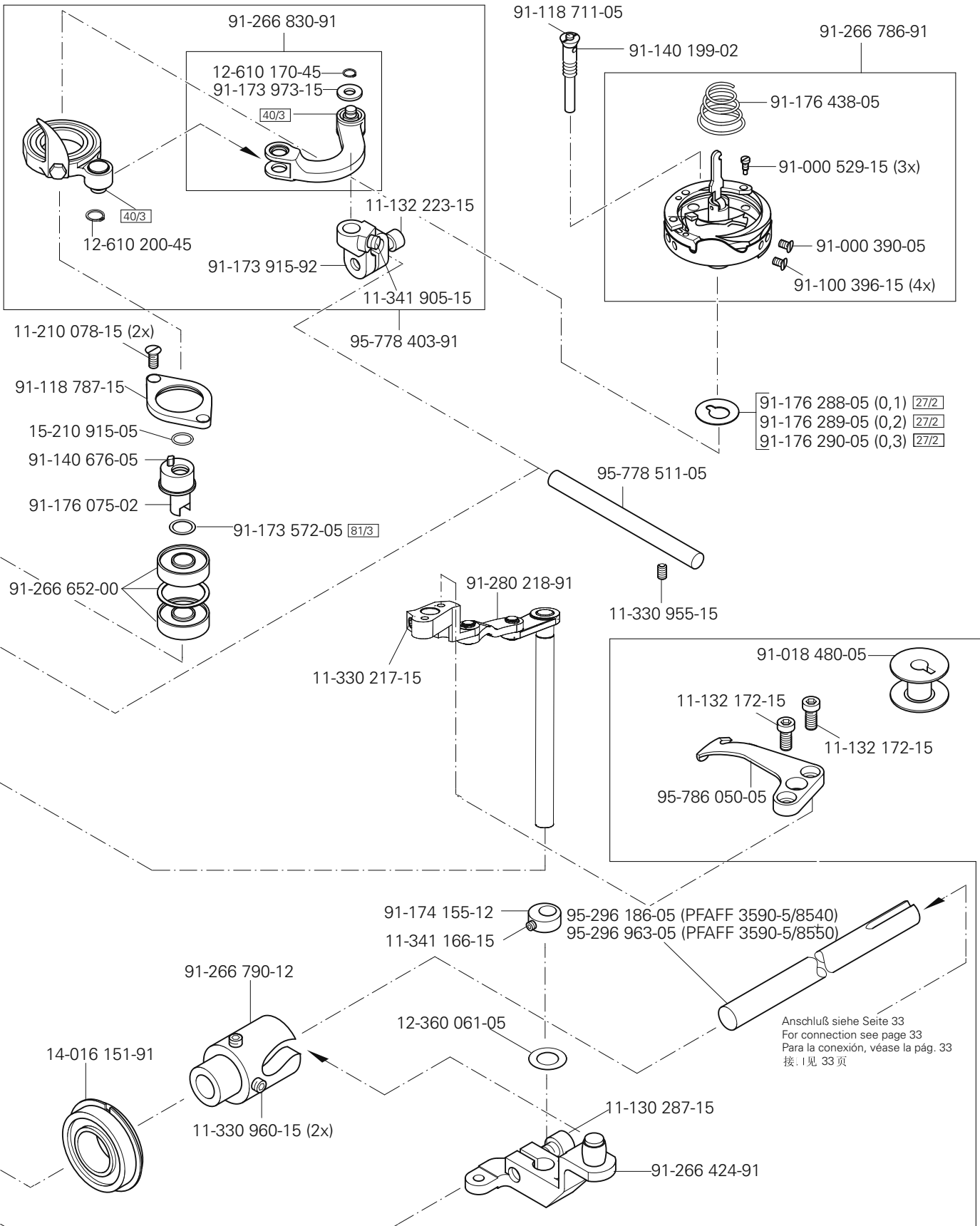




Grundplattenteile
Bedplate parts
Piezas del cárter
底板零件

PFAFF 3590-5/8540
PFAFF 3590-5/8550

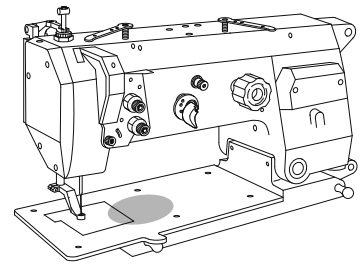
3.04



3.04

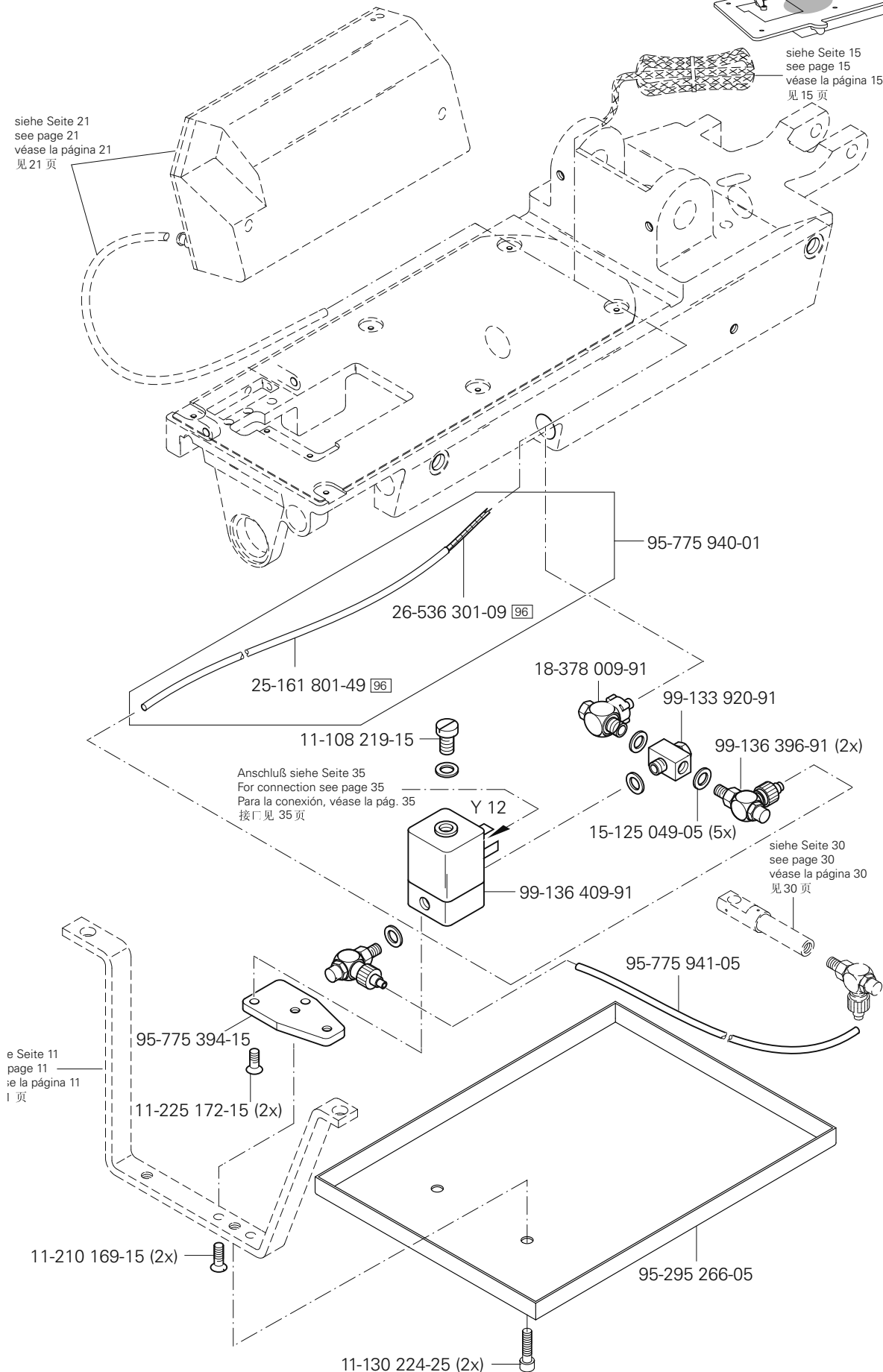
Grundplattenteile
Bedplate parts
Piezas del cárter
底板零件

PFAFF 3590-5/8540
PFAFF 3590-5/8550

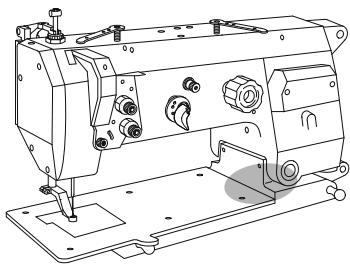


siehe Seite 15
see page 15
véase la página 15
见 15 页

siehe Seite 21
see page 21
véase la página 21
见 21 页



siehe Seite 11
see page 11
véase la página 11
见 11 页

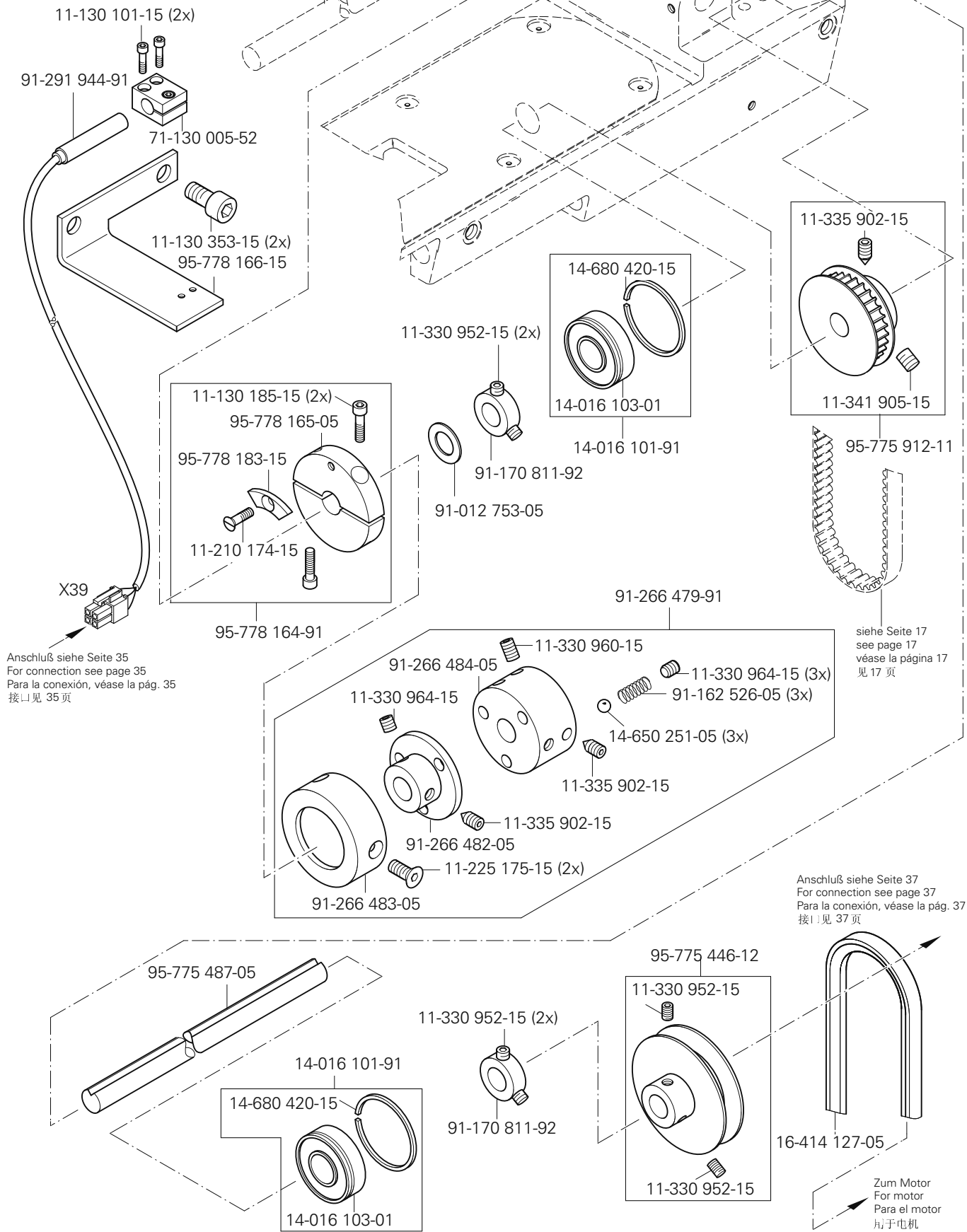


Grundplattenteile
Bedplate parts
Piezas del cárter
底板零件

PFAFF 3590-5/8540
 PFAFF 3590-5/8550

3.04

siehe Seite 31
 see page 31
 véase la página 31
 见31页



Anschluß siehe Seite 35
 For connection see page 35
 Para la conexión, véase la pág. 35
 接口见 35页

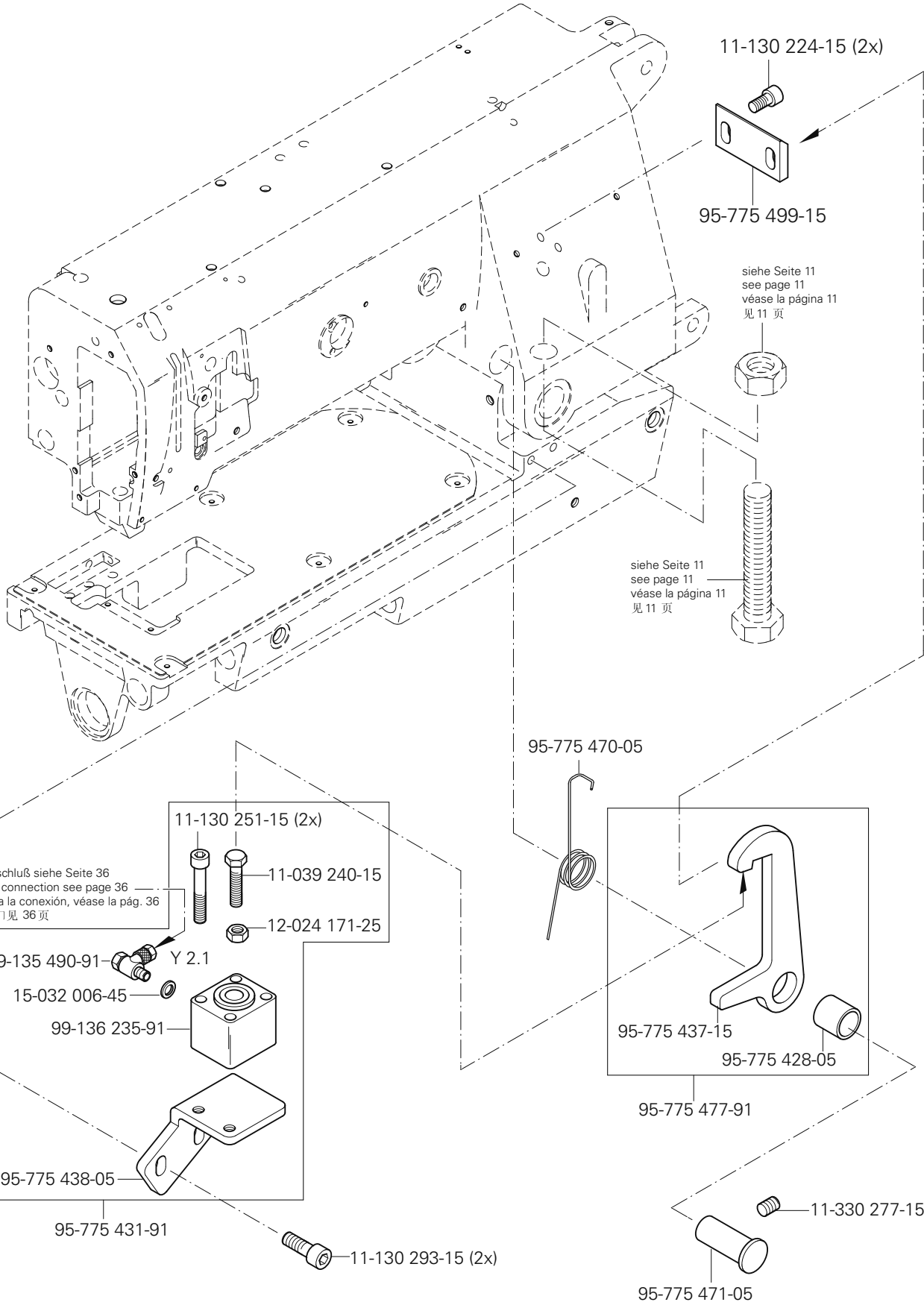
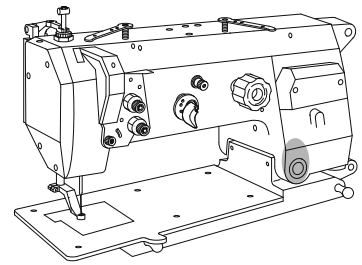
siehe Seite 17
 see page 17
 véase la página 17
 见 17页

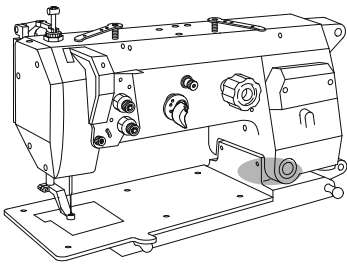
Anschluß siehe Seite 37
 For connection see page 37
 Para la conexión, véase la pág. 37
 接口见 37页

3.04

Grundplattenteile
Bedplate parts
Piezas del cárter
底板零件

PFAFF 3590-5/8540
PFAFF 3590-5/8550

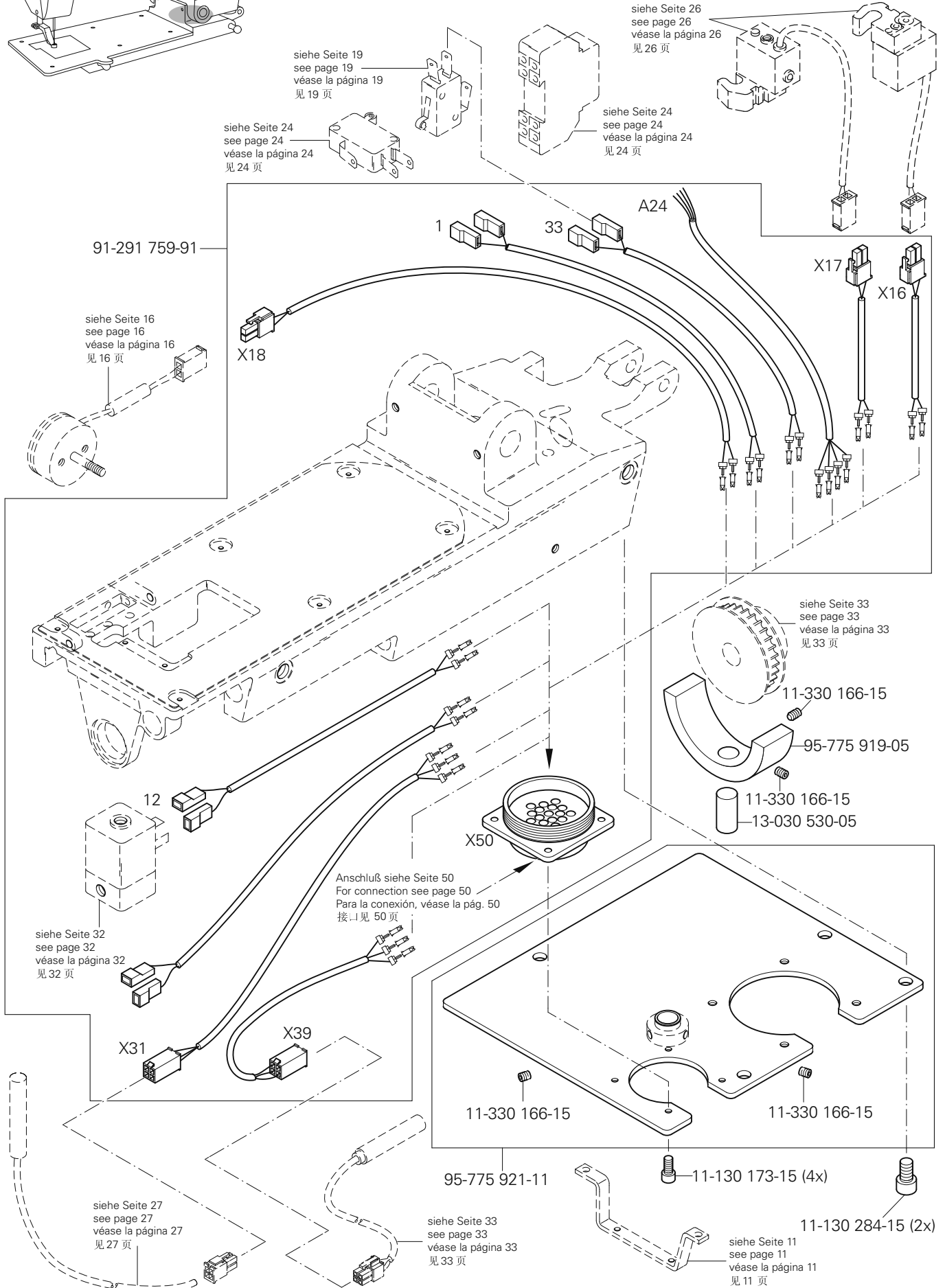




Grundplattenteile
Bedplate parts
Piezas del cárter
底板零件

PFAFF 3590-5/8540
PFAFF 3590-5/8550

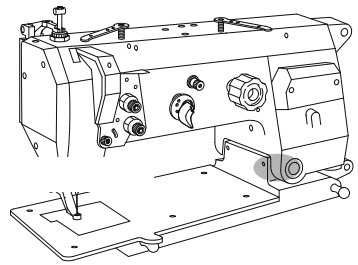
3.04



3.04

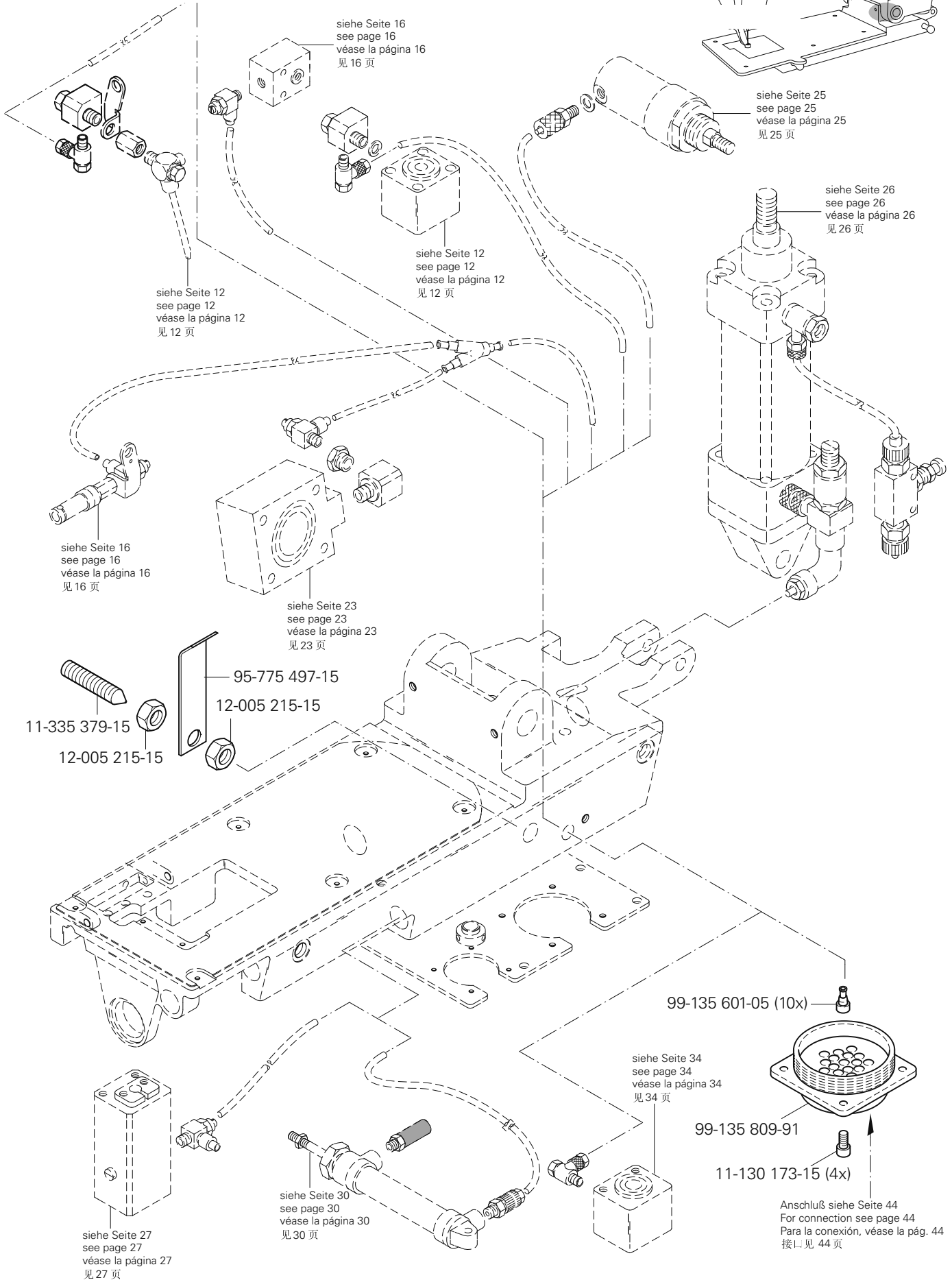
Grundplattenteile Bedplate parts Piezas del cárter 底板零件

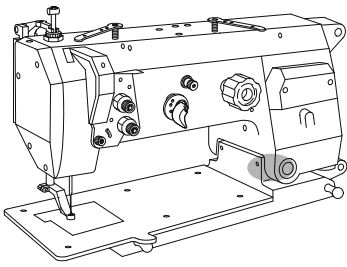
PFAFF 3590-5/8540
PFAFF 3590-5/8550



siehe Seite 25
see page 25
véase la página 25
见 25 页

siehe Seite 26
see page 26
véase la página 26
见 26 页

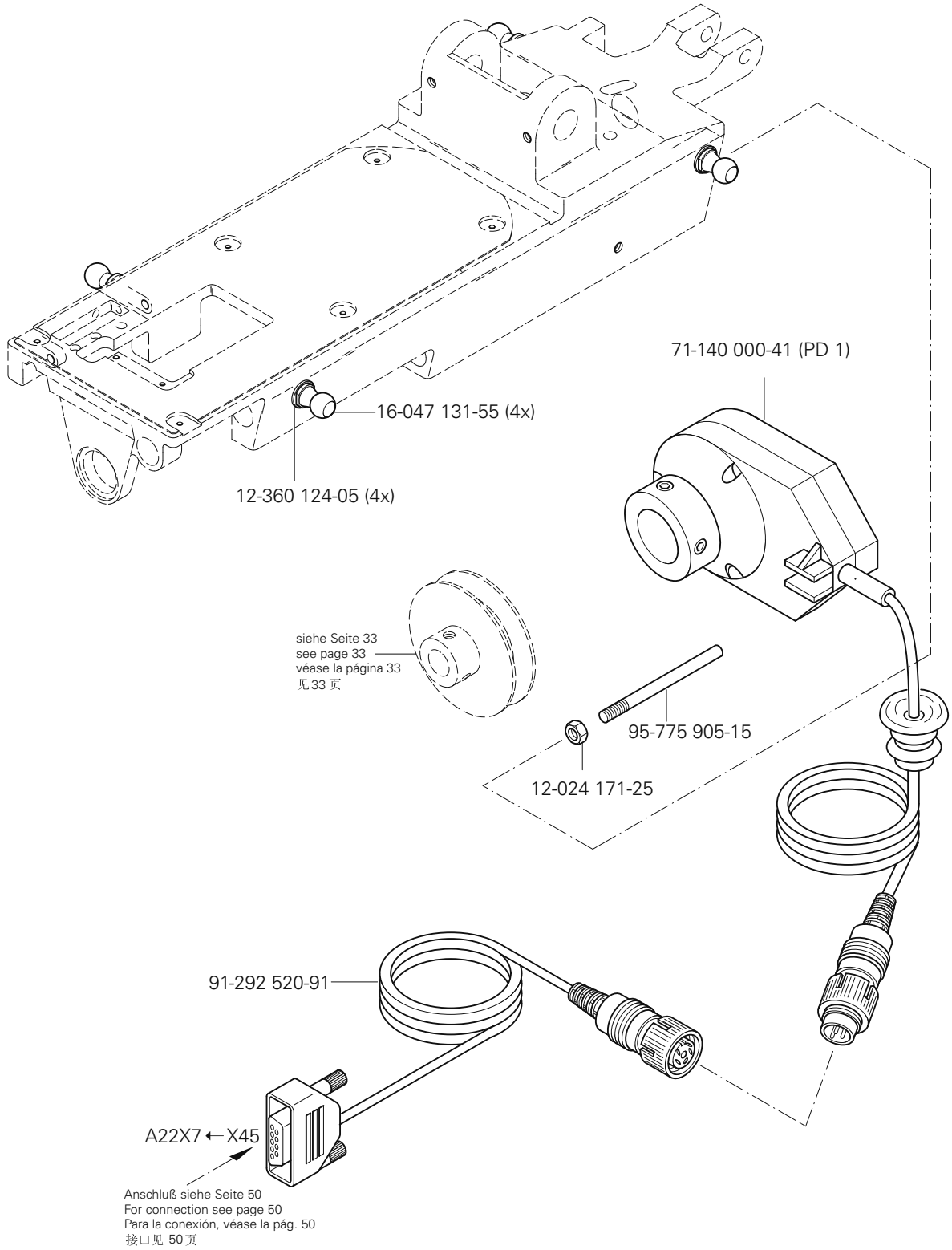




Grundplattenteile
Bedplate parts
Piezas del cárter
底板零件

PFAFF 3590-5/8540
PFAFF 3590-5/8550

3.04



4

Tischplatte

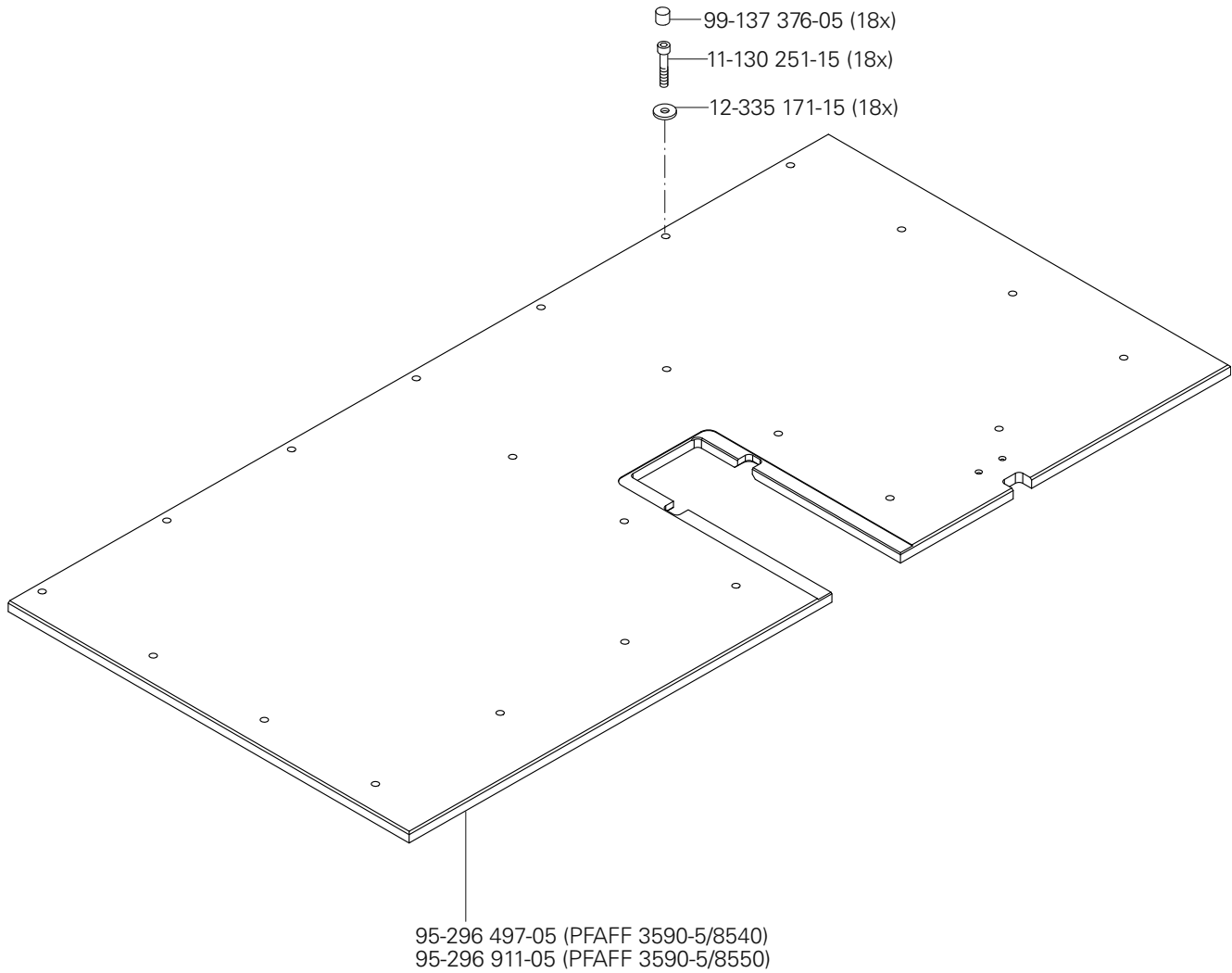
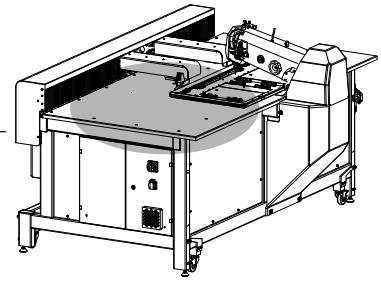
Table top

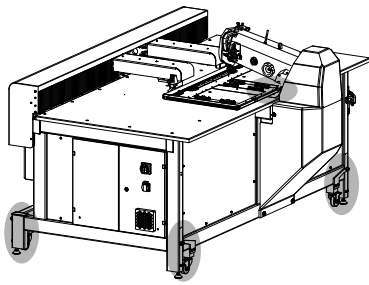
Tablero de costura

台板

PFAFF 3590-5/8540

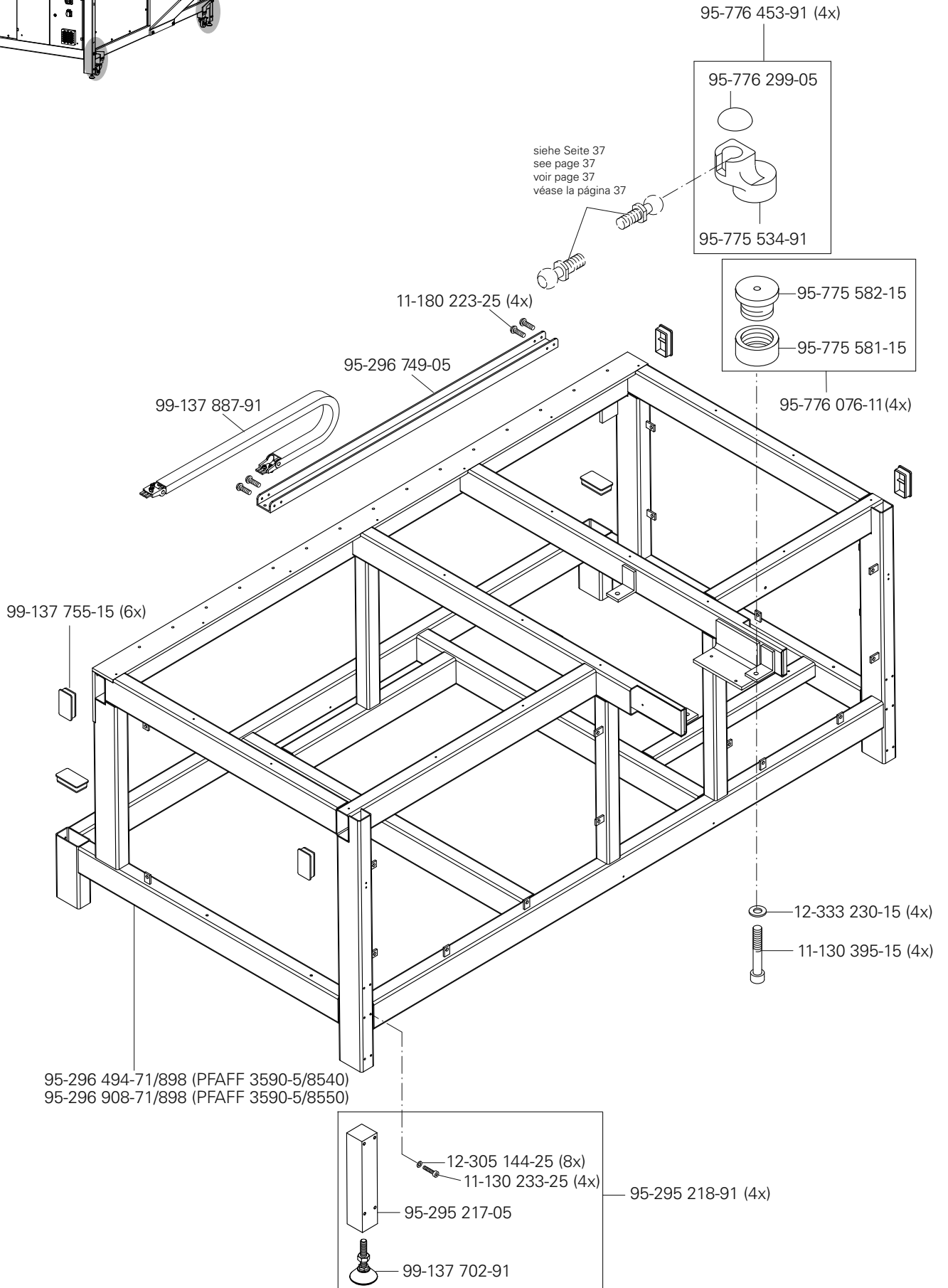
PFAFF 3590-5/8550

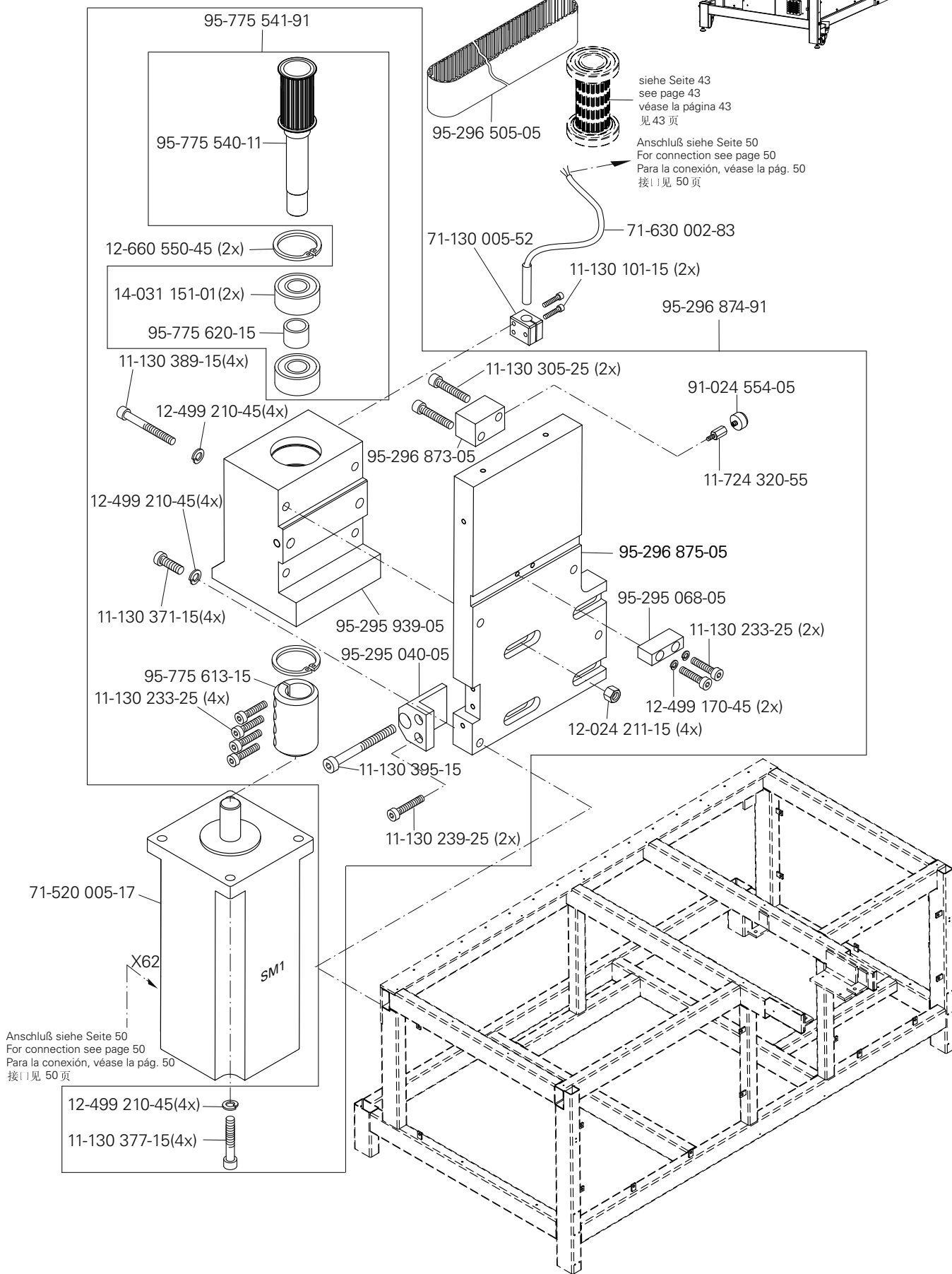
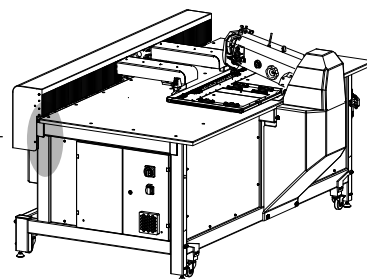




Gestell mit Anbauteilen
 Stand with assembly parts
 Bancada con piezas de montaje
 支架帶附件

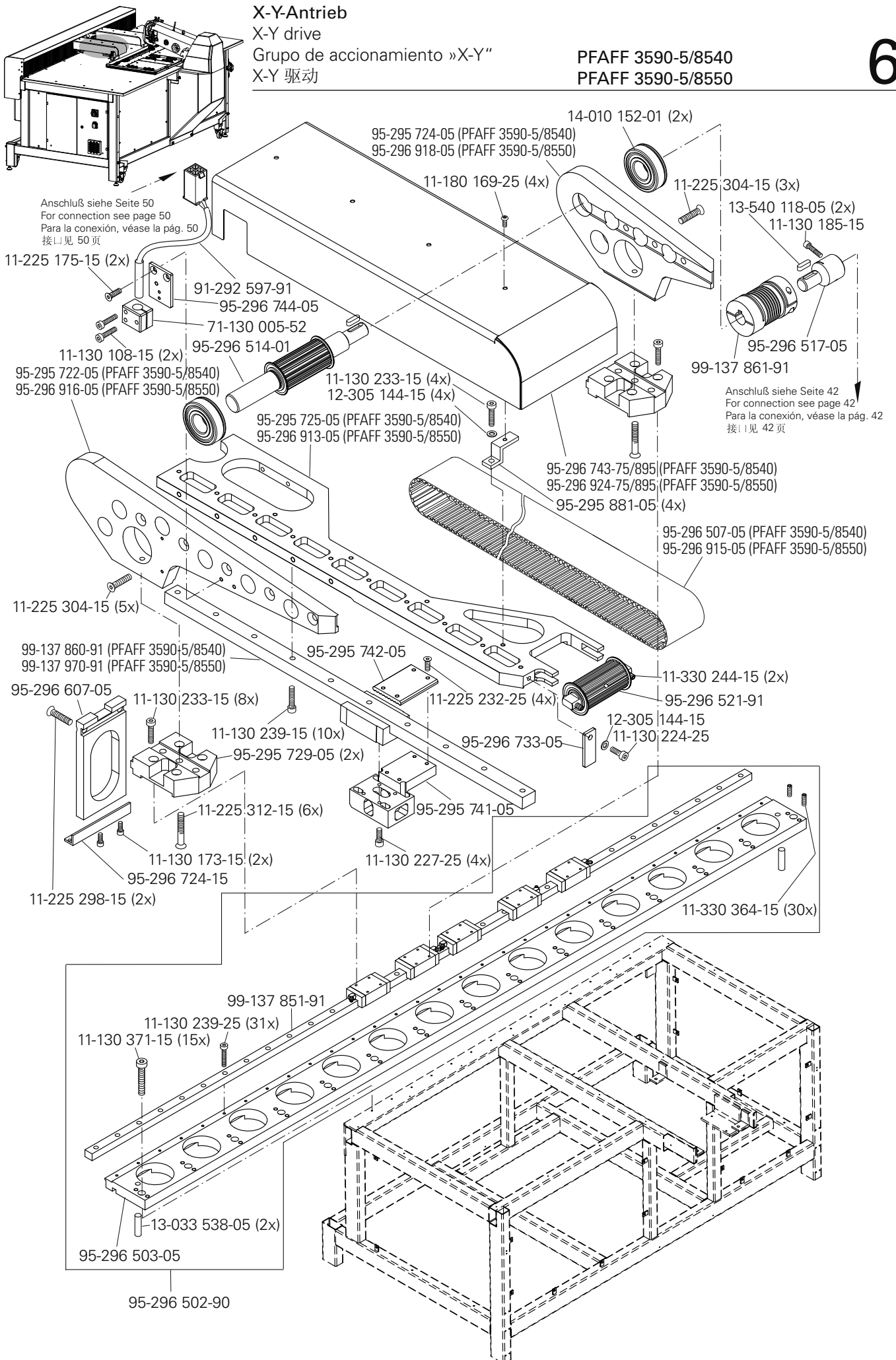
PFAFF 3590-5/8540
 PFAFF 3590-5/8550





X-Y-Antrieb
 X-Y drive
 Grupo de accionamiento »X-Y«
 X-Y 驱动

PFAFF 3590-5/8540
PFAFF 3590-5/8550



6

X-Y-Antrieb

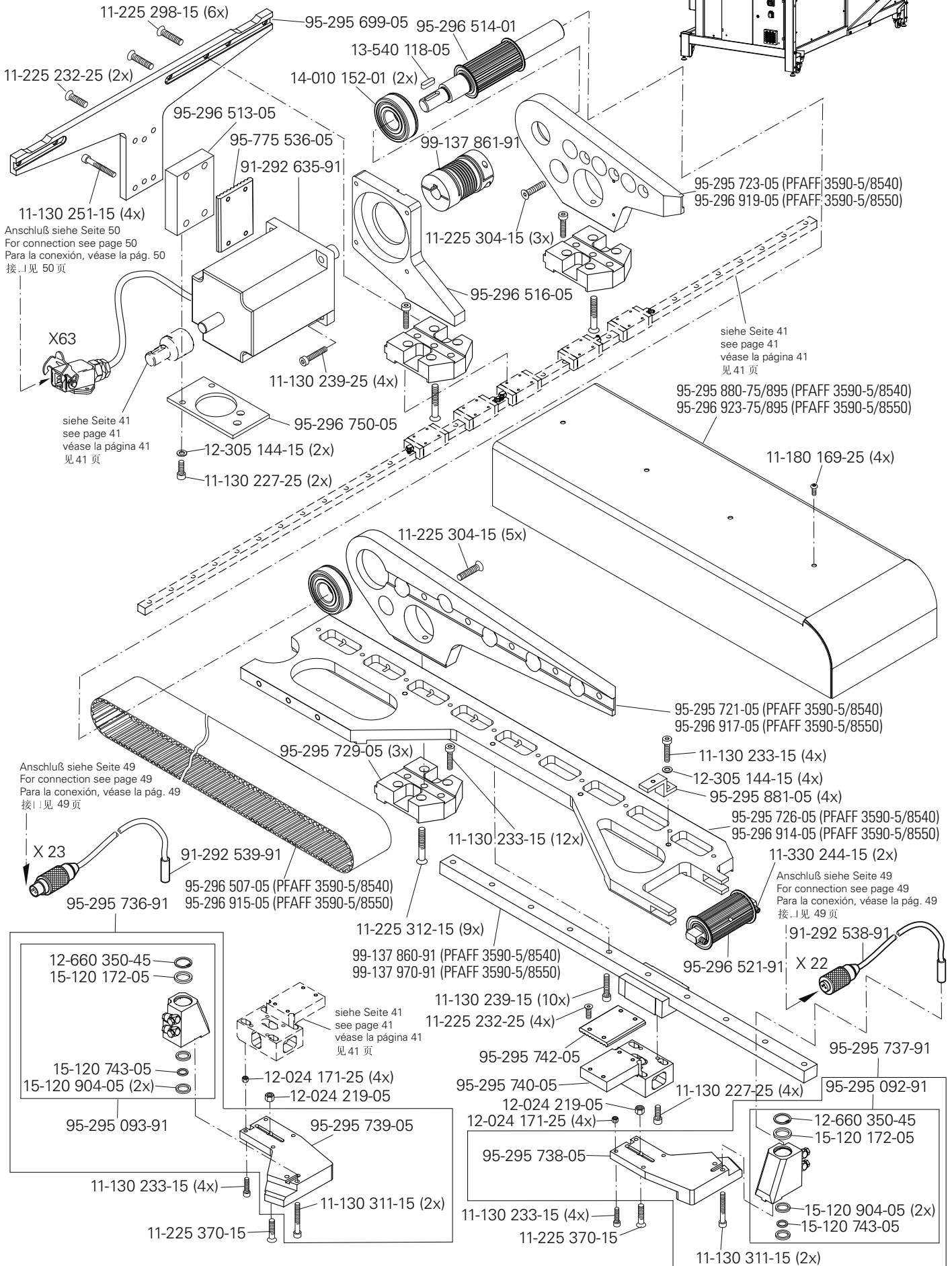
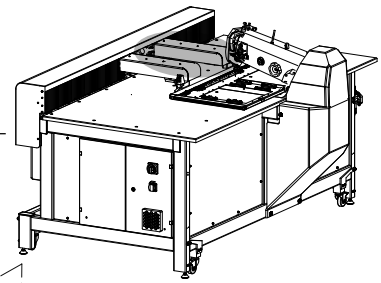
X-Y drive

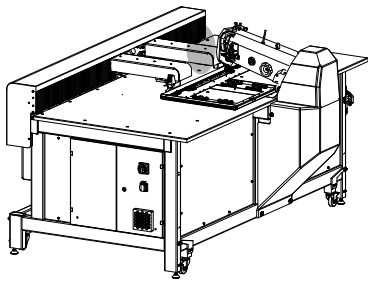
Grupo de accionamiento »X-Y«

X-Y 驱动

PFAFF 3590-5/8540

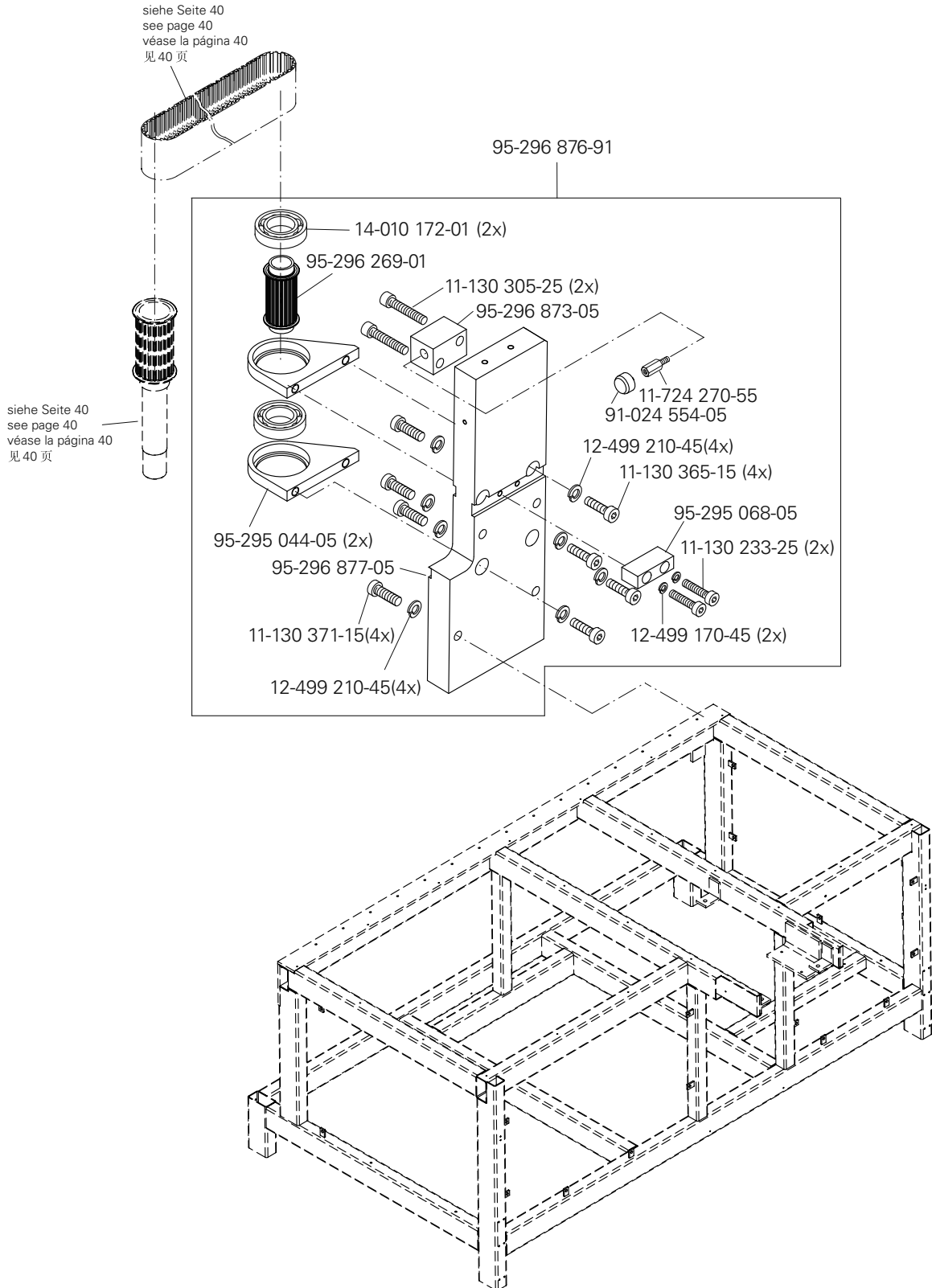
PFAFF 3590-5/8550

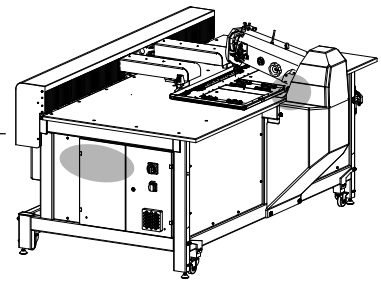




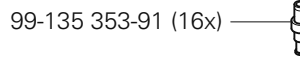
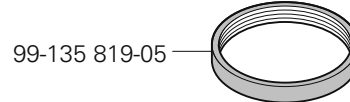
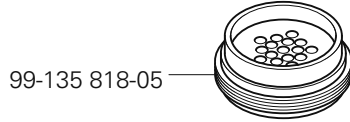
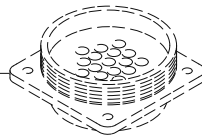
X-Y-Antrieb
 X-Y drive
 Grupo de accionamiento »X-Y«
 X-Y 驱动

PFAFF 3590-5/8540
 PFAFF 3590-5/8550





siehe Seite 36
see page 36
voir page 36
véase la página 36



99-136 071-95 (4x)



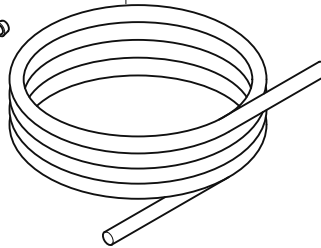
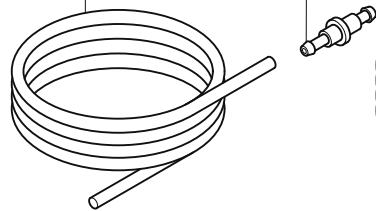
99-135 001-95 (2x)



25-308 820-30 [96]

99-135 835-05

25-308 820-40 [96]



99-133 857-05



99-135 496-95

Zur Wartungseinheit
For conditioning unit
Para las requiere grupo acondicionador del aire
用于保养单元

99-137 698-91

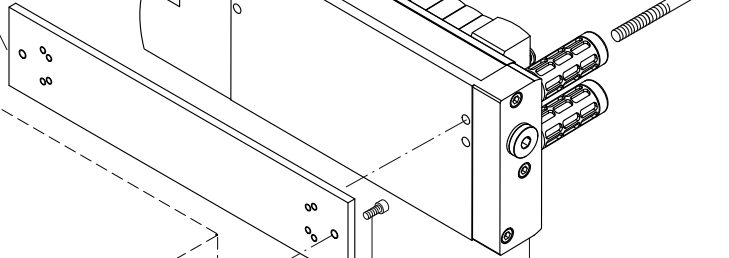


25-308 820-40 [96]



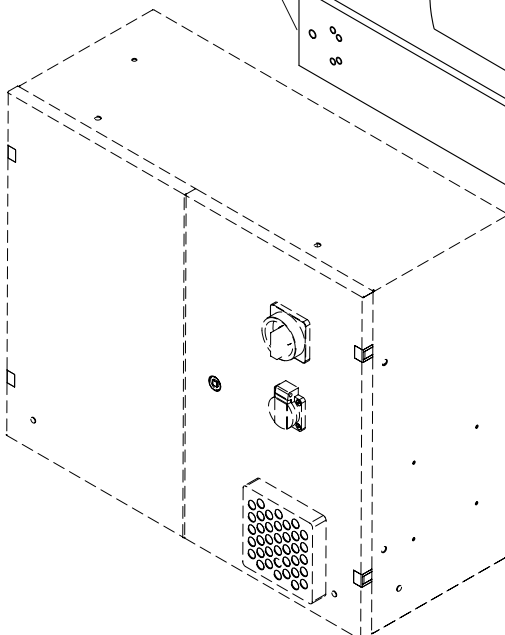
11-130 206-15 (2x)

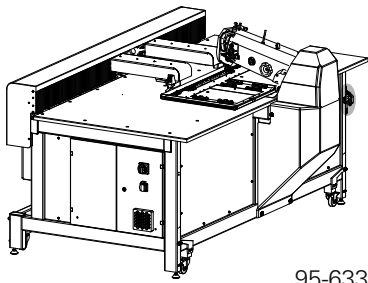
95-778 066-75/893



11-130 224-15 (2x)

99-137 704-71

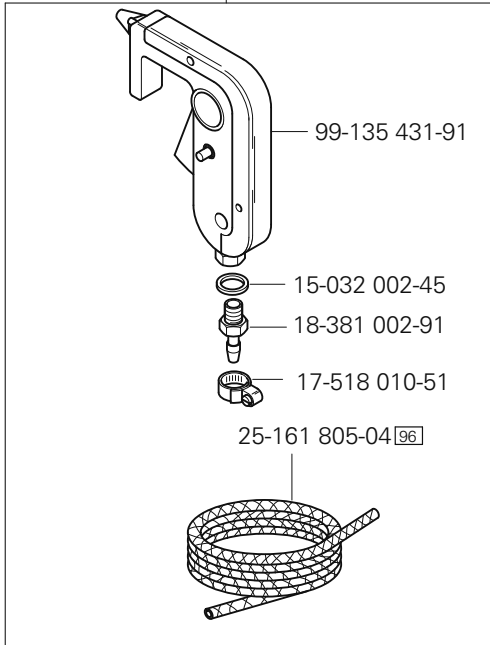




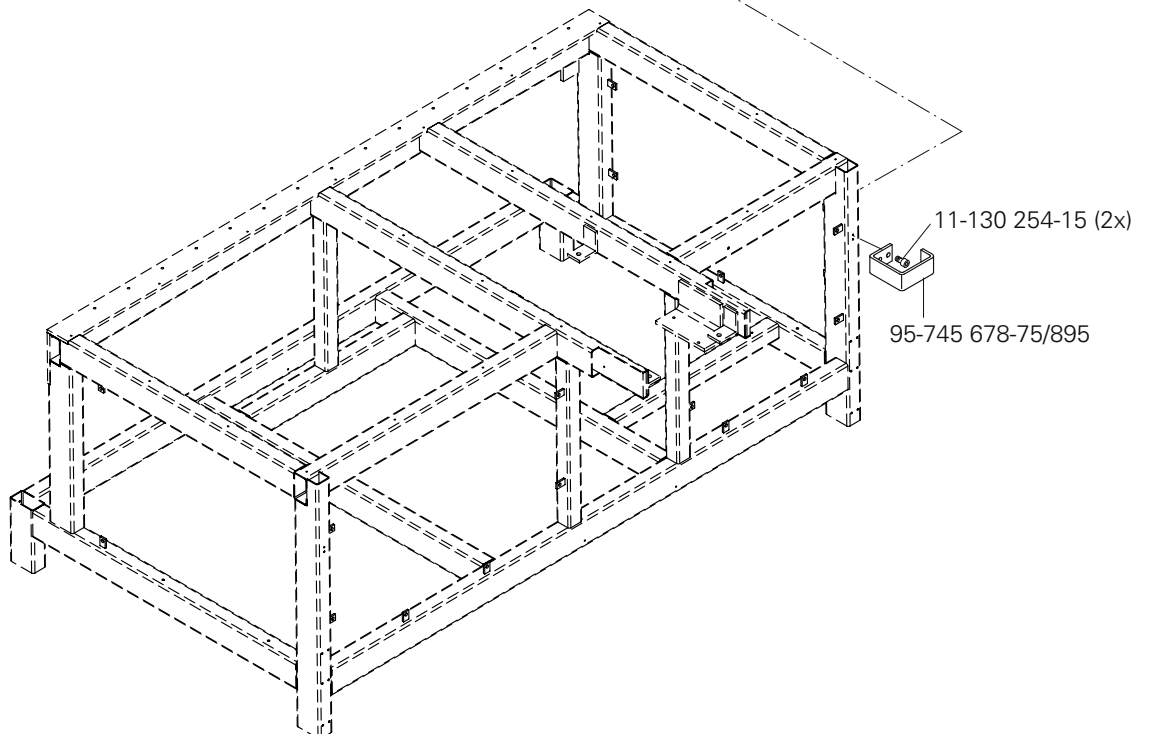
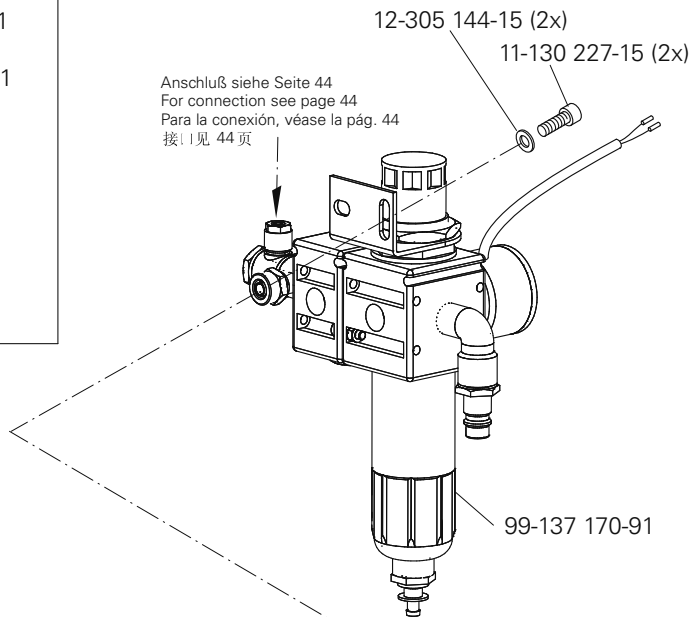
Pneumatische Ausrüstung
 Pneumatic equipment
 Equipo neumático
 气动设备

PFAFF 3590-5/8540
 PFAFF 3590-5/8550

95-633 660-91



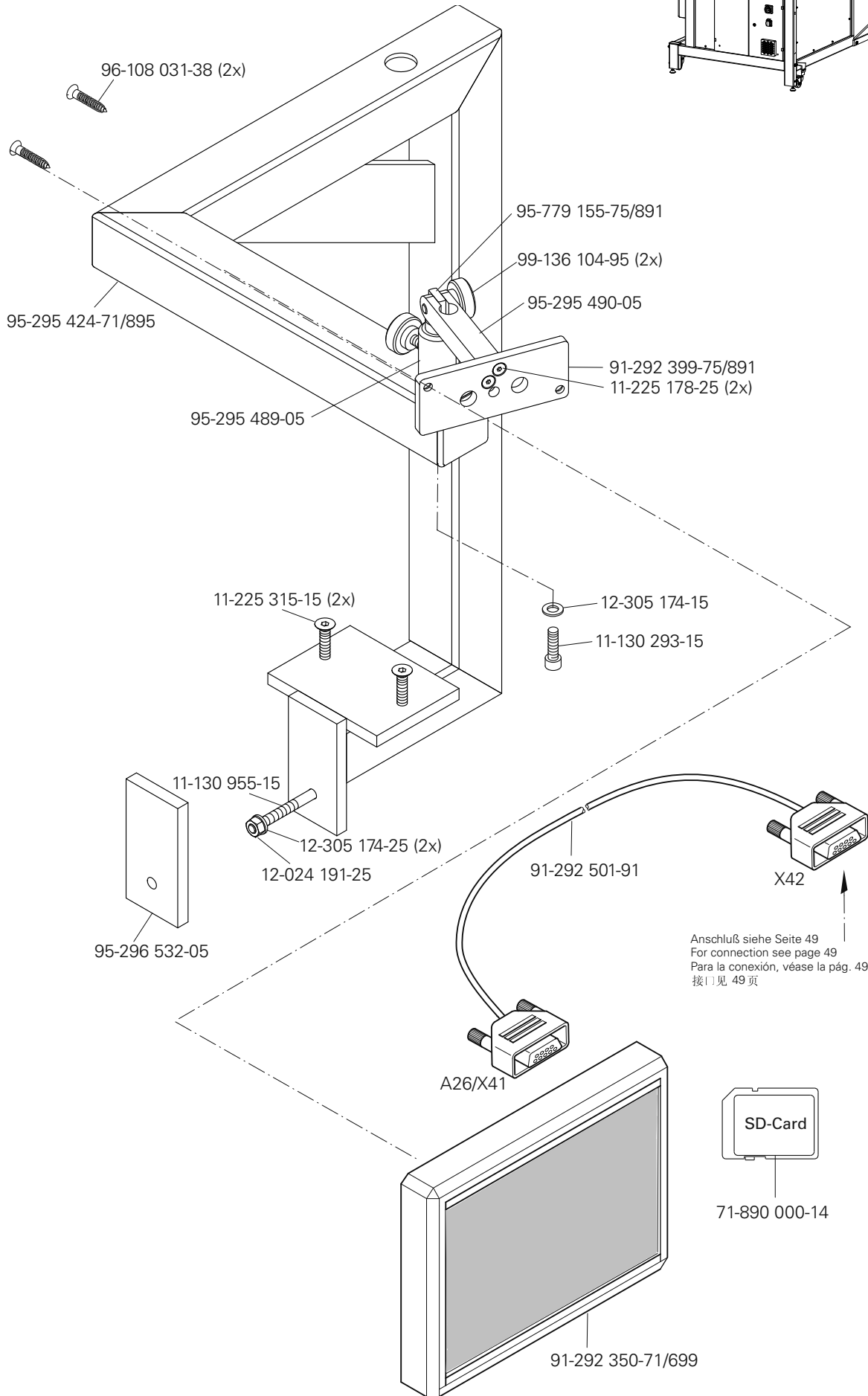
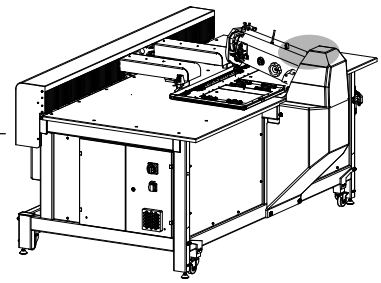
Anschluß siehe Seite 44
 For connection see page 44
 Para la conexión, véase la pág. 44
 接! 见 44 页

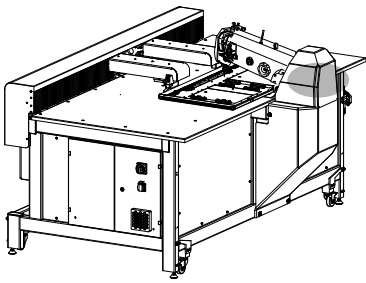


8.01

Bedienfeld
Control panel
Panel de mandos
操作板

PFAFF 3590-5/8540
PFAFF 3590-5/8550

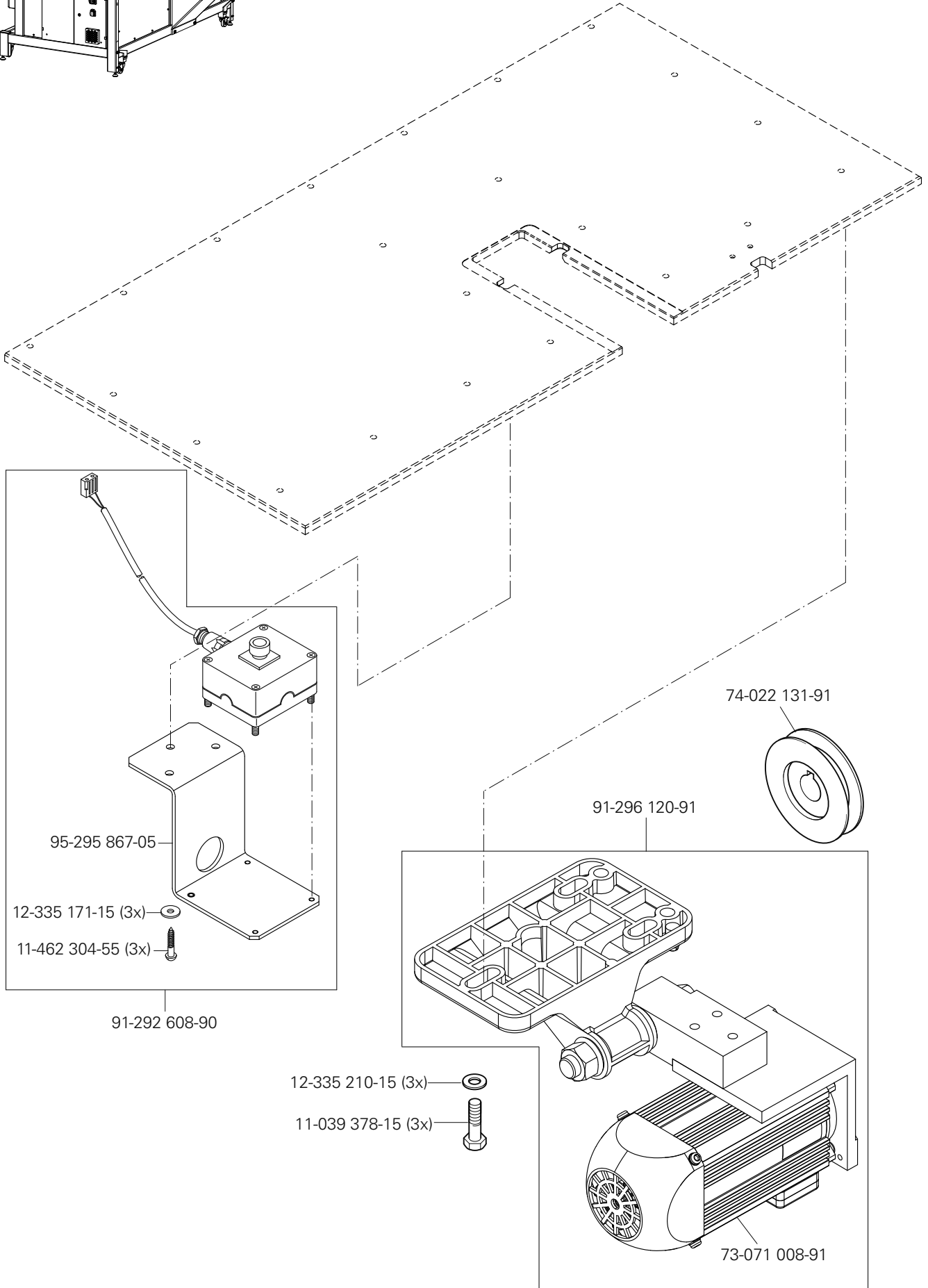




Nähmotor
Sewing motor
Motor máquina de coser
车缝马达

PFAFF 3590-5/8540
PFAFF 3590-5/8550

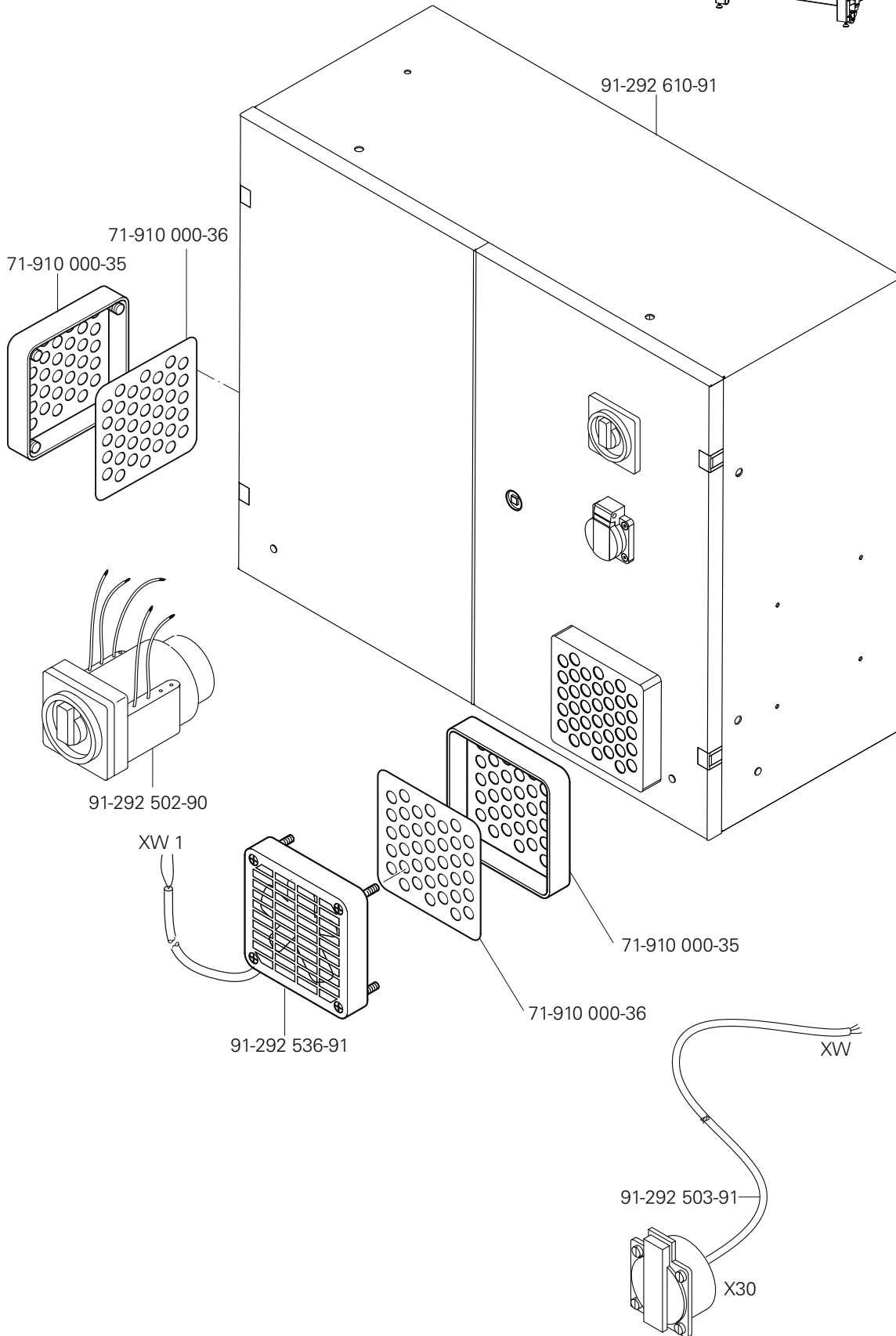
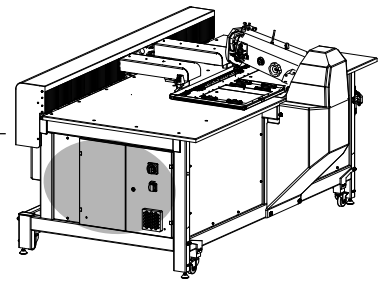
8.02

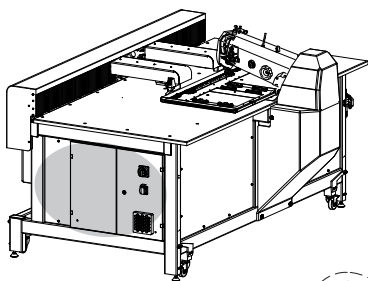


8.03

Steuergerät
Control device
Caja de mandos
控制器

PFAFF 3590-5/8540
PFAFF 3590-5/8550

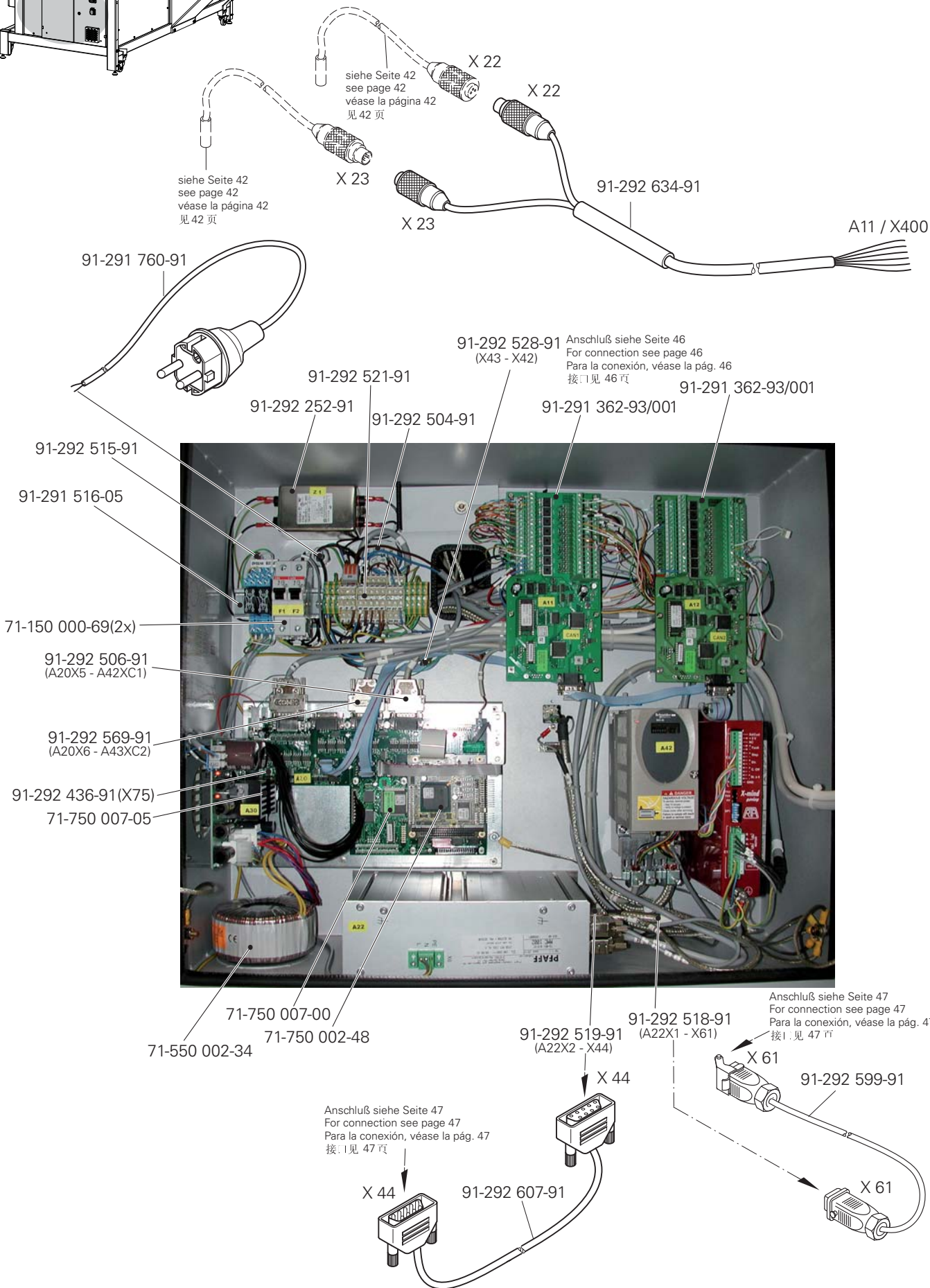




Steuergerät
Control device
Caja de mandos
控制器

PFAFF 3590-5/8540
PFAFF 3590-5/8550

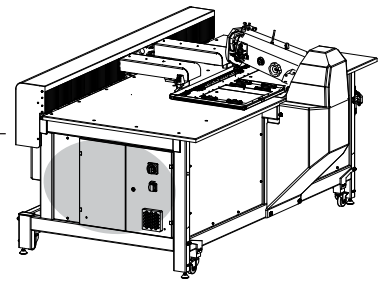
8.03



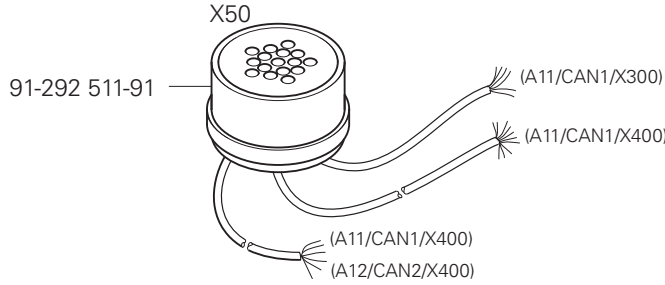
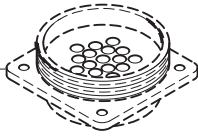
8.03

Steuergerät
Control device
Caja de mandos
控制器

PFAFF 3590-5/8540
PFAFF 3590-5/8550



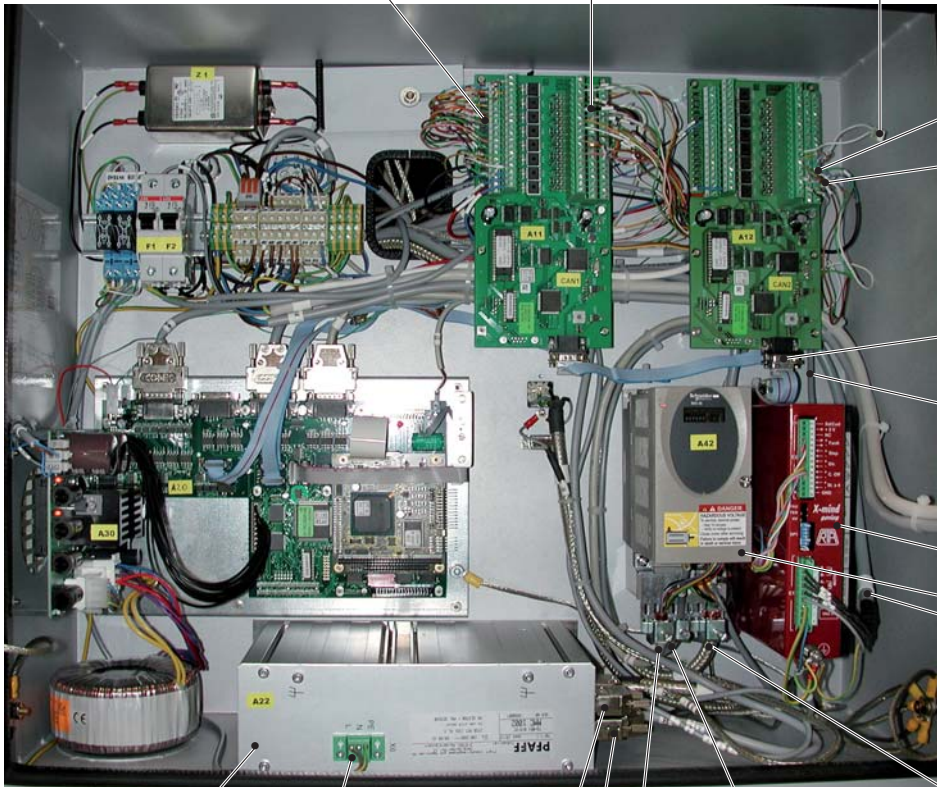
siehe Seite 35
see page 35
véase la página 35
见 35 页



91-292 540-91
(A11/CAN1 - Y100)

91-292 517-91
(A11X400 - E57)

71-710 000-89



siehe Seite 40
see page 40
véase la página 40
见 40 页

91-292 598-91

91-292 244-91

91-292 514-91
(A11/X400 - X38)

siehe Seite 41
see page 41
véase la página 41
见 41 页

71-750 002-79

71-750 002-92

91-292 567-91(X63)

(A43 X63)

91-292 636-91

73-061 015-91

(A22X7 - X45)

Anschluß siehe Seite 37
For connection see page 37
Para la conexión, véase la pág. 37
接: 见 37 页

91-292 509-91
(24V - XW1)

91-292 568-91
(A42 - XW1)

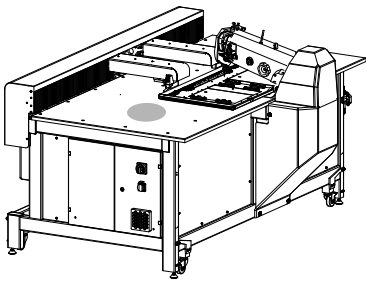
91-292 512-91
(A22X5 - A20/X400)

91-292 524-91(X62)

Anschluß siehe Seite 40
For connection see page 40
Para la conexión, véase la pág. 40
接: 见 40 页

X 63

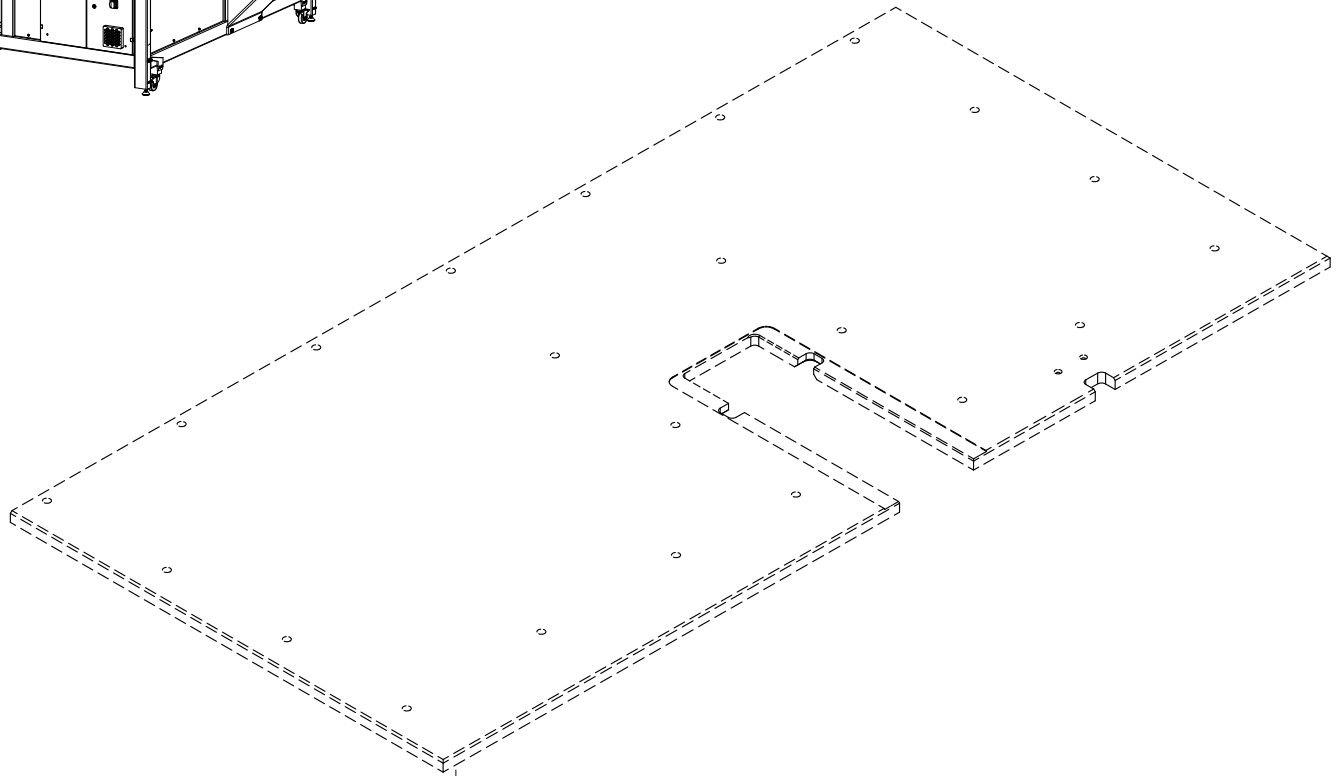
Anschluß siehe Seite 42
For connection see page 42
Para la conexión, véase la pág. 42
接: 见 42 页



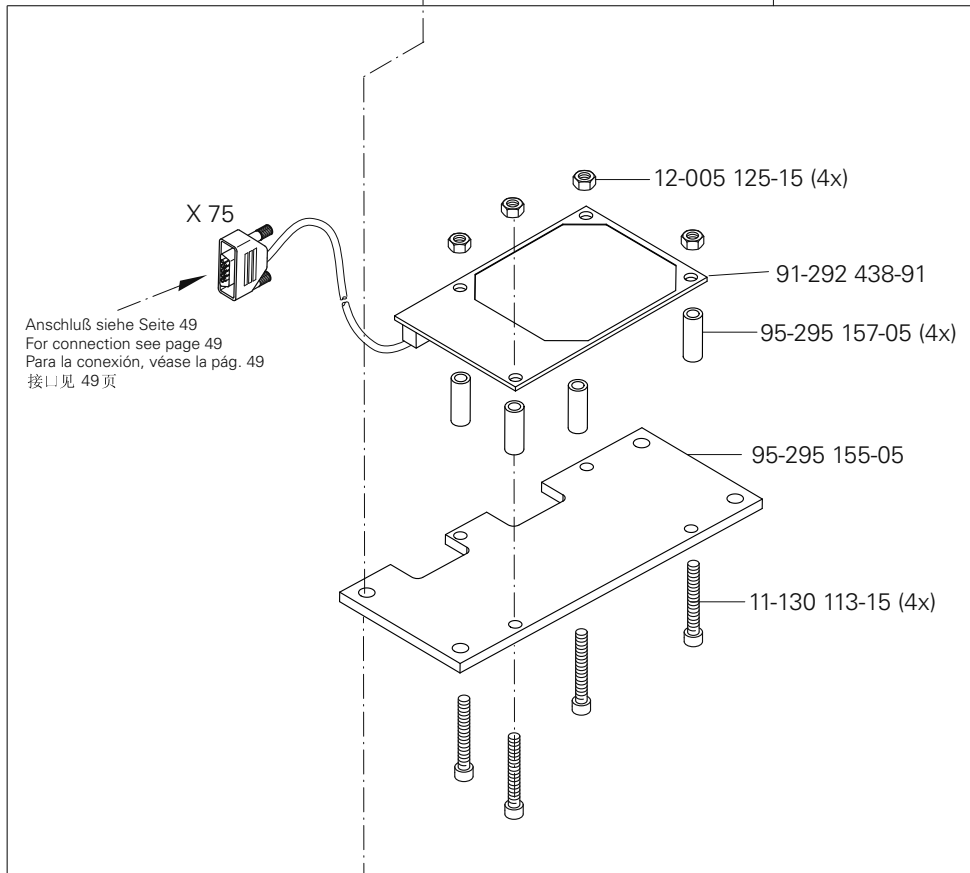
Transponder
 Reproduction transmitter
 Transmisor de reproducción
 应答器

PFAFF 3590-5/8540
 PFAFF 3590-5/8550

8.04



95-295 156-91



X 75

Anschluß siehe Seite 49
 For connection see page 49
 Para la conexión, véase la pág. 49
 接口见 49 页

12-005 125-15 (4x)

91-292 438-91

95-295 157-05 (4x)

95-295 155-05

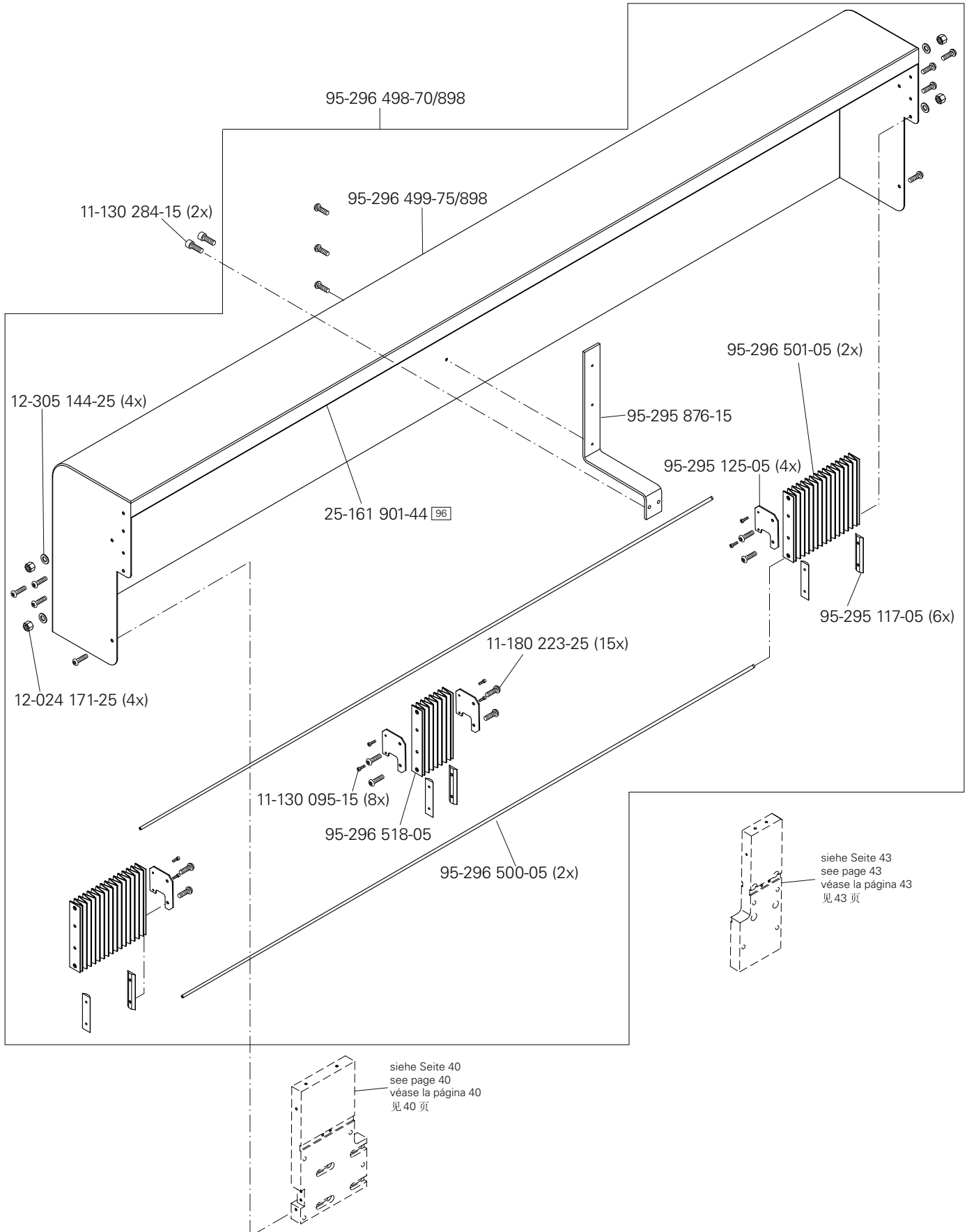
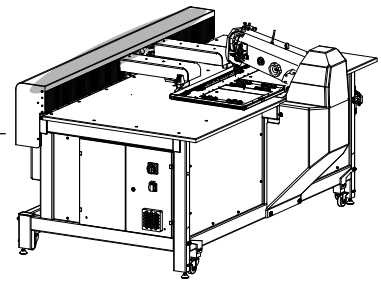
11-130 113-15 (4x)

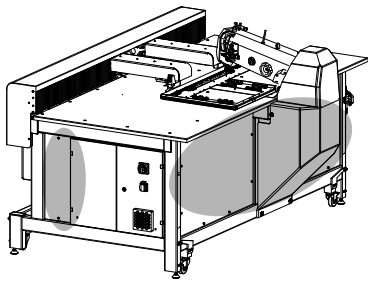
11-462 154-55 (4x)

9

Verkleidung
Cover panel
Revestimiento
挡板

PFAFF 3590-5/8540
PFAFF 3590-5/8550

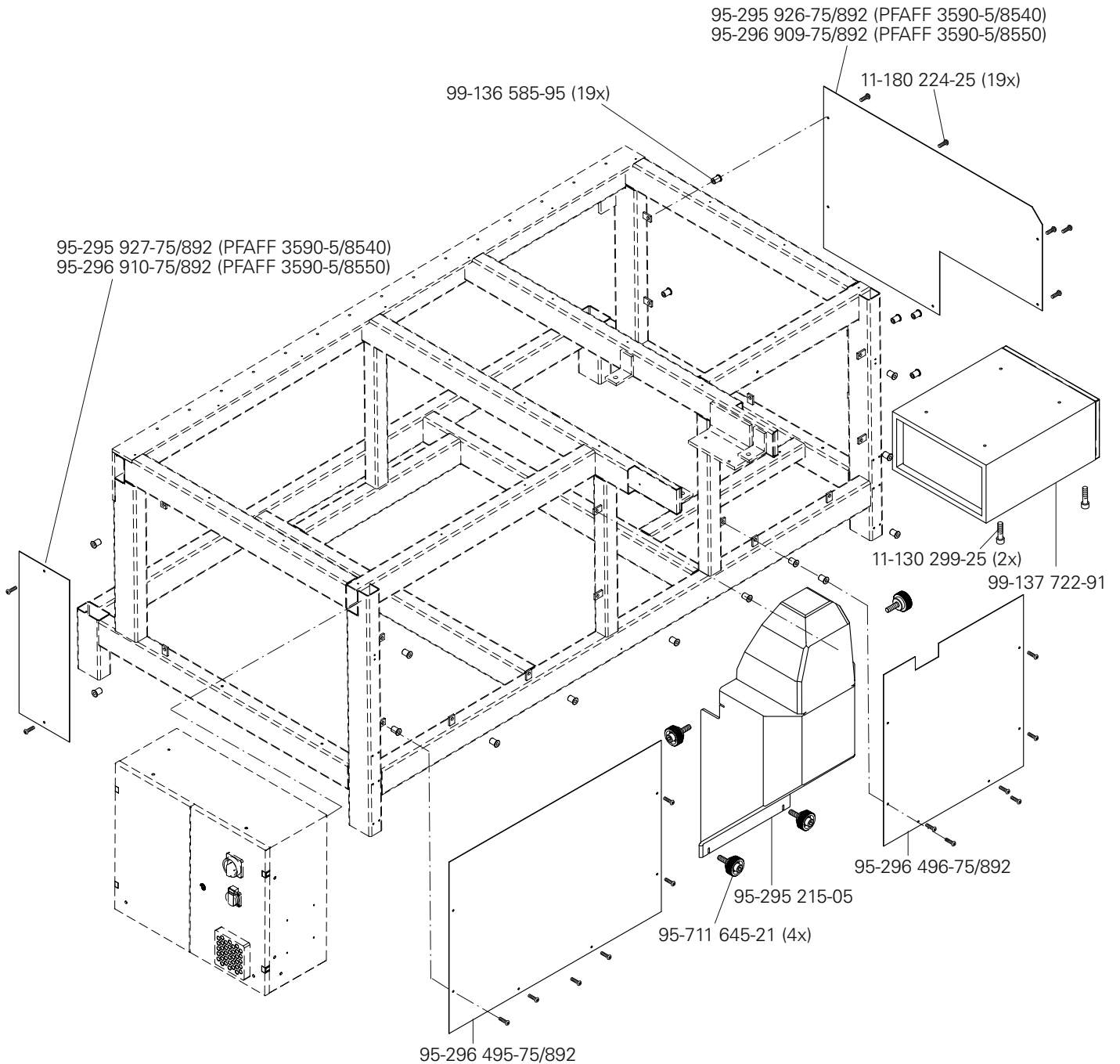


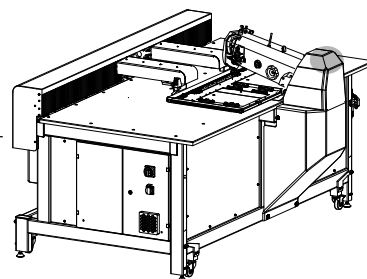


Verkleidung
Cover panel
Revestimiento
挡板

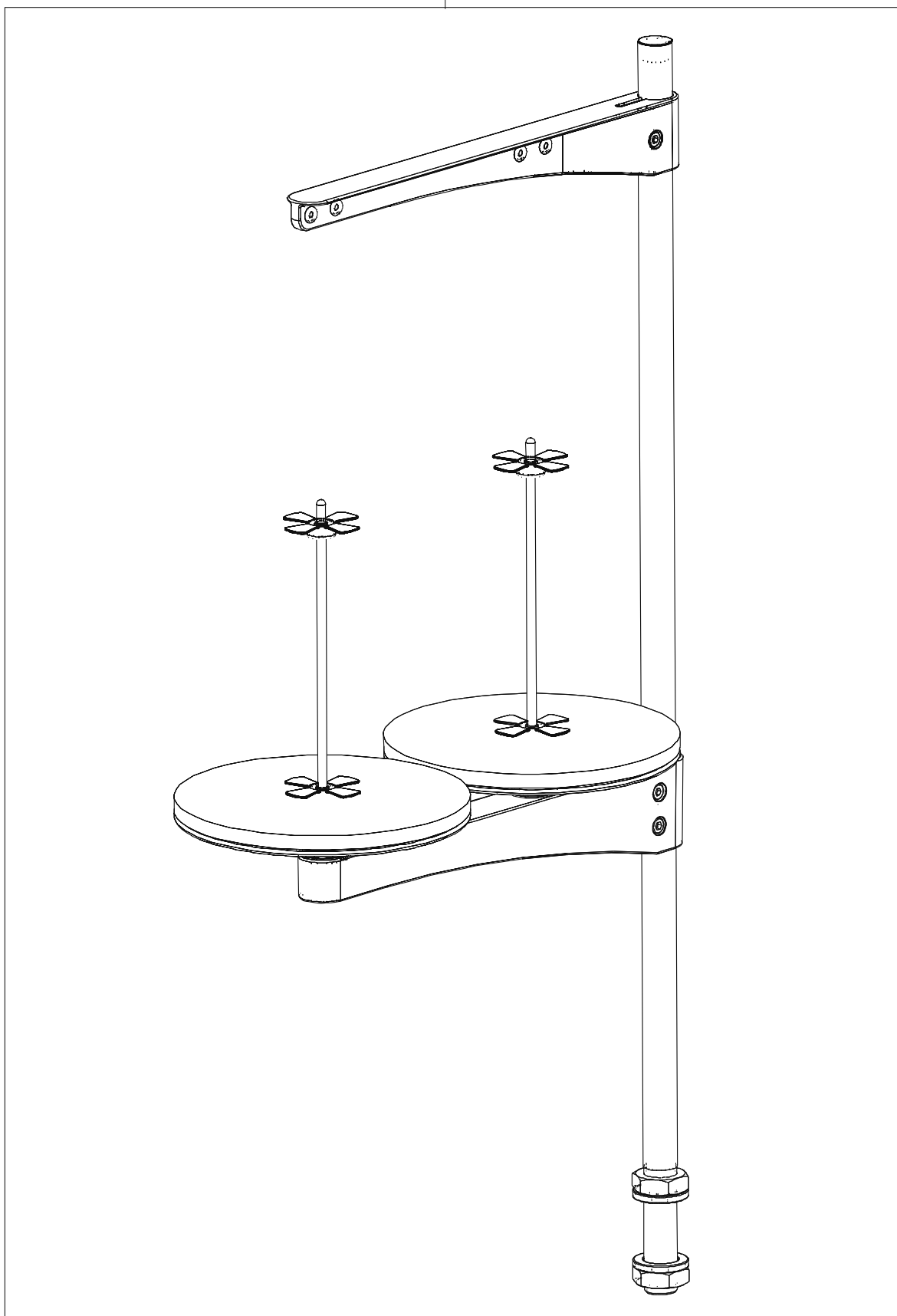
PFAFF 3590-5/8540
PFAFF 3590-5/8550

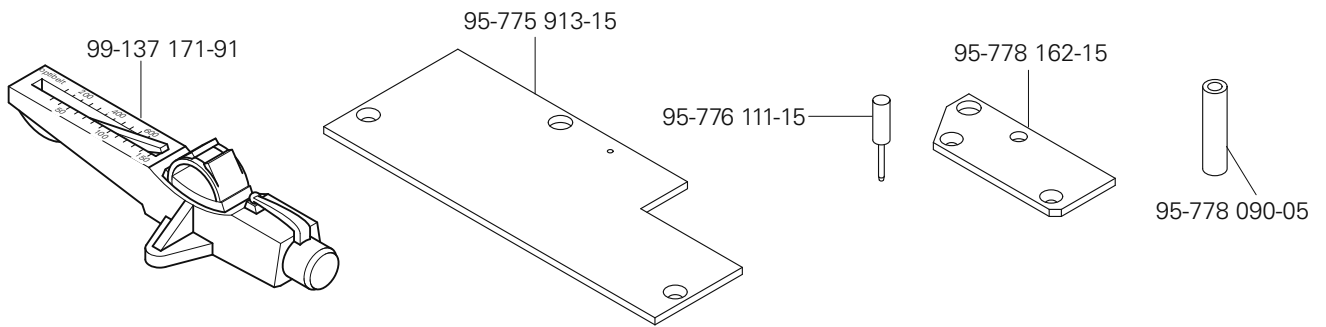
9



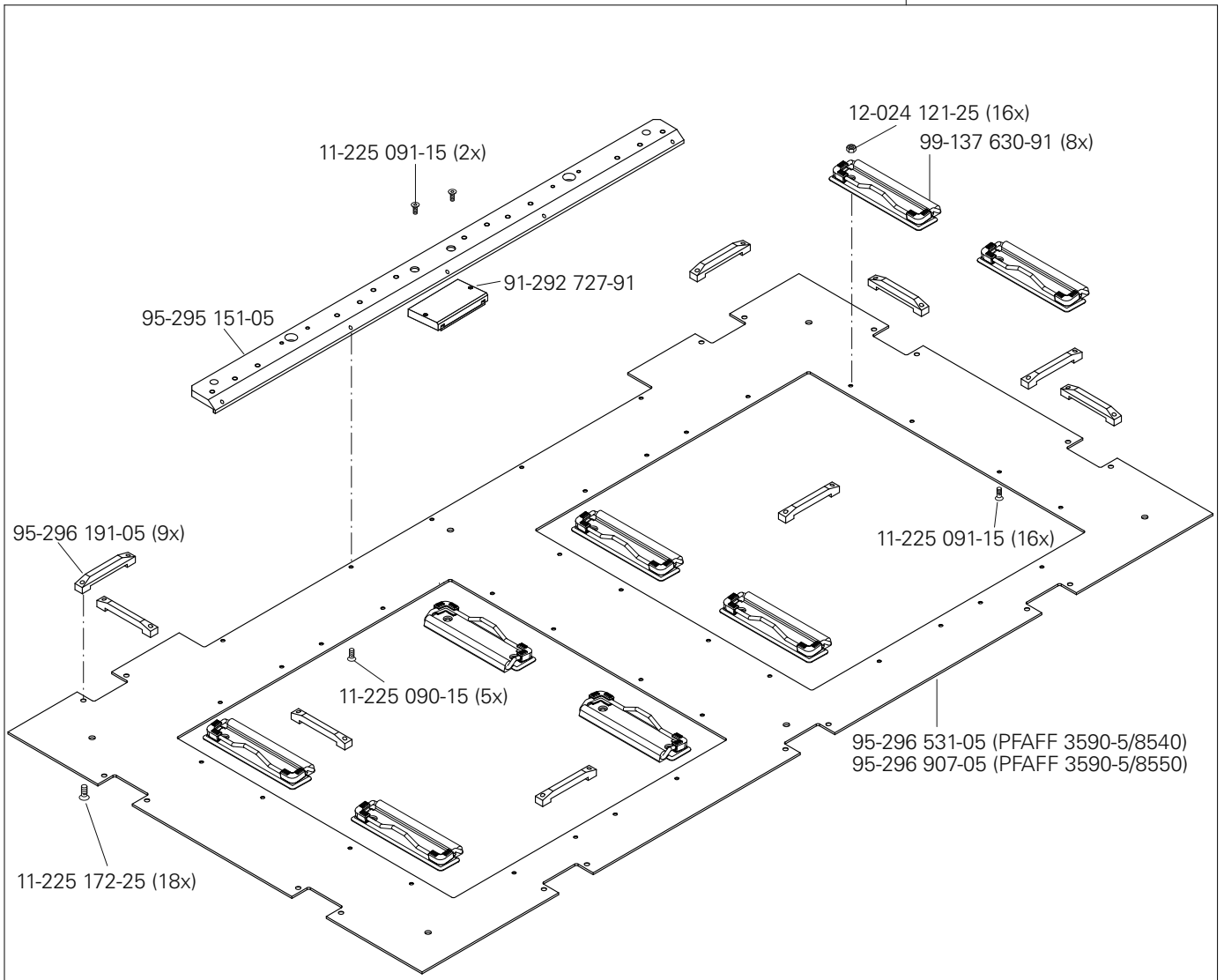


95-295 221-70/690



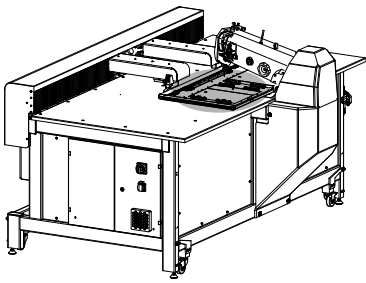


95-296 530-91 (PFAFF 3590-5/8540)
95-296 906-91 (PFAFF 3590-5/8550)



| Öl Oil Aceite 油 | Mittelpunkts-Viskosität bei: Mean viscosity at: Viscosidad media a: 中点粘度: | | Dichte bei: Density of: Densidad a: 密度, 在: | | Bestellnummer für Behälter mit: Part number for can with: Número de pedido para recipientes con: 订货号用于油箱, 带: | | |
|--------------------------|--|--------------------|---|-----------------------------|---|--|--|
| | °C | mm ² /s | °C | g/cm ³ (g/ml) | 1 Liter 1 Litro 1 升 | | |
| 28-011 201-44 | 40 | 22,0 | 15 | 0,865 | 91-129 917-91 | | |
| | | | | | | | |
| | | | | | | | |
| | | | | | | | |

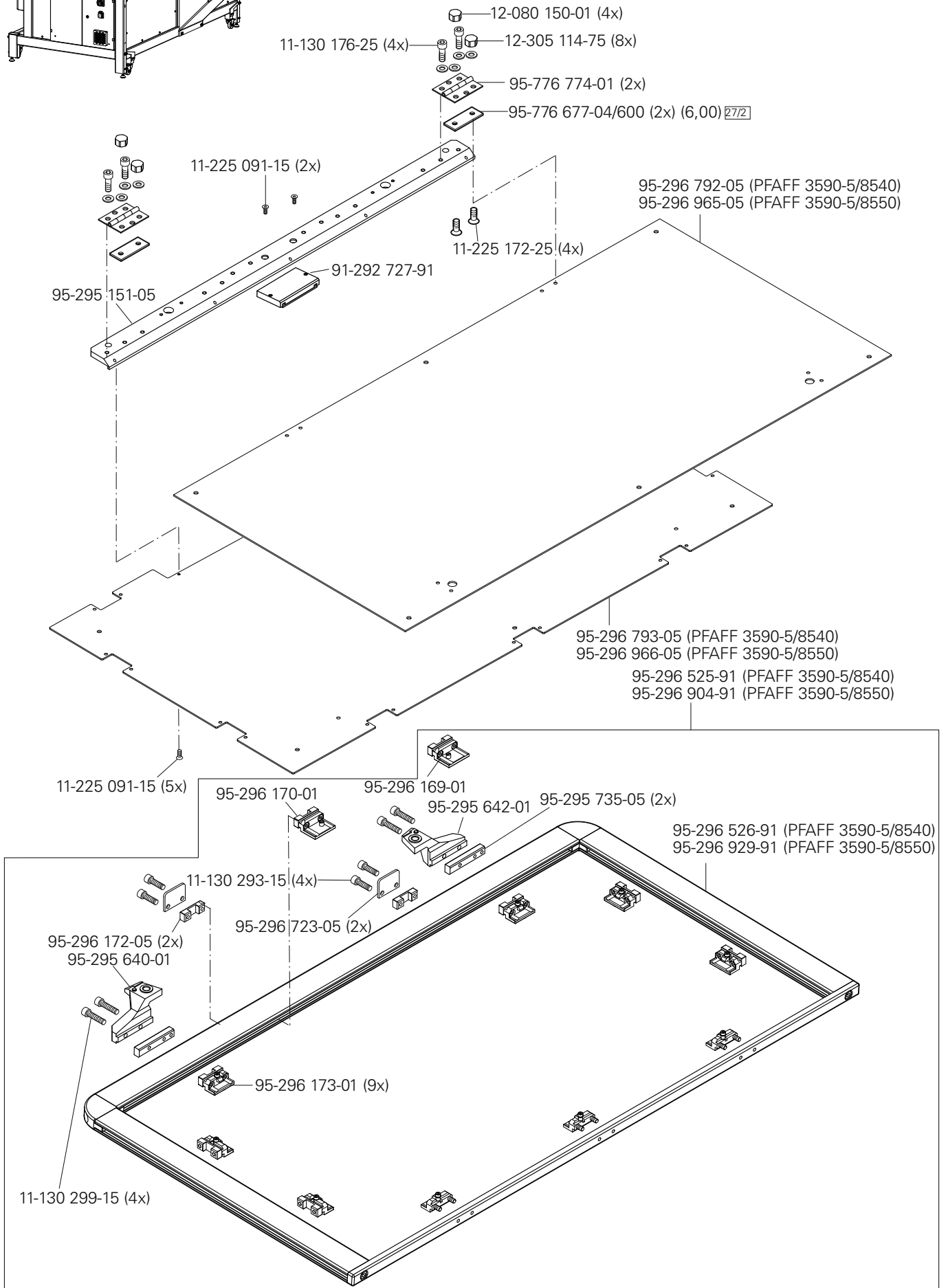
| Fett Grease Grasa 脂 | Penetration Penetration Penetración 贯入度 | Tropfpunkt Drip-point Punto de goteo 滴点 | Bestellnummer für Behälter mit: Part number for can with: Número de pedido para recipientes con: 订货号用于油箱, 带: | | |
|------------------------------|--|--|---|---------------|---------------|
| | | | mm/10 | °C | 0,25 kg |
| 28-011 202-05 | | | | | 28-011 202-05 |
| 28-011 202-10 | | 185 | | | 28-011 202-10 |
| 28-011 202-43 | 375-405 | 150 | | 28-011 202-43 | |
| 28-011 202-47 | 220-250 | 185 | | | 28-011 202-47 |



Nähschablonen
Sewing jigs
Plantillas de costura
缝纫框

PFAFF 3590-5/8540
PFAFF 3590-5/8550

13.01



13.02

Tretplatten-Einrichtung

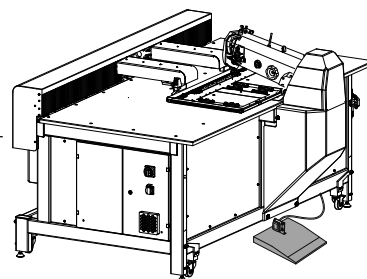
Pedal assembly

Pedal

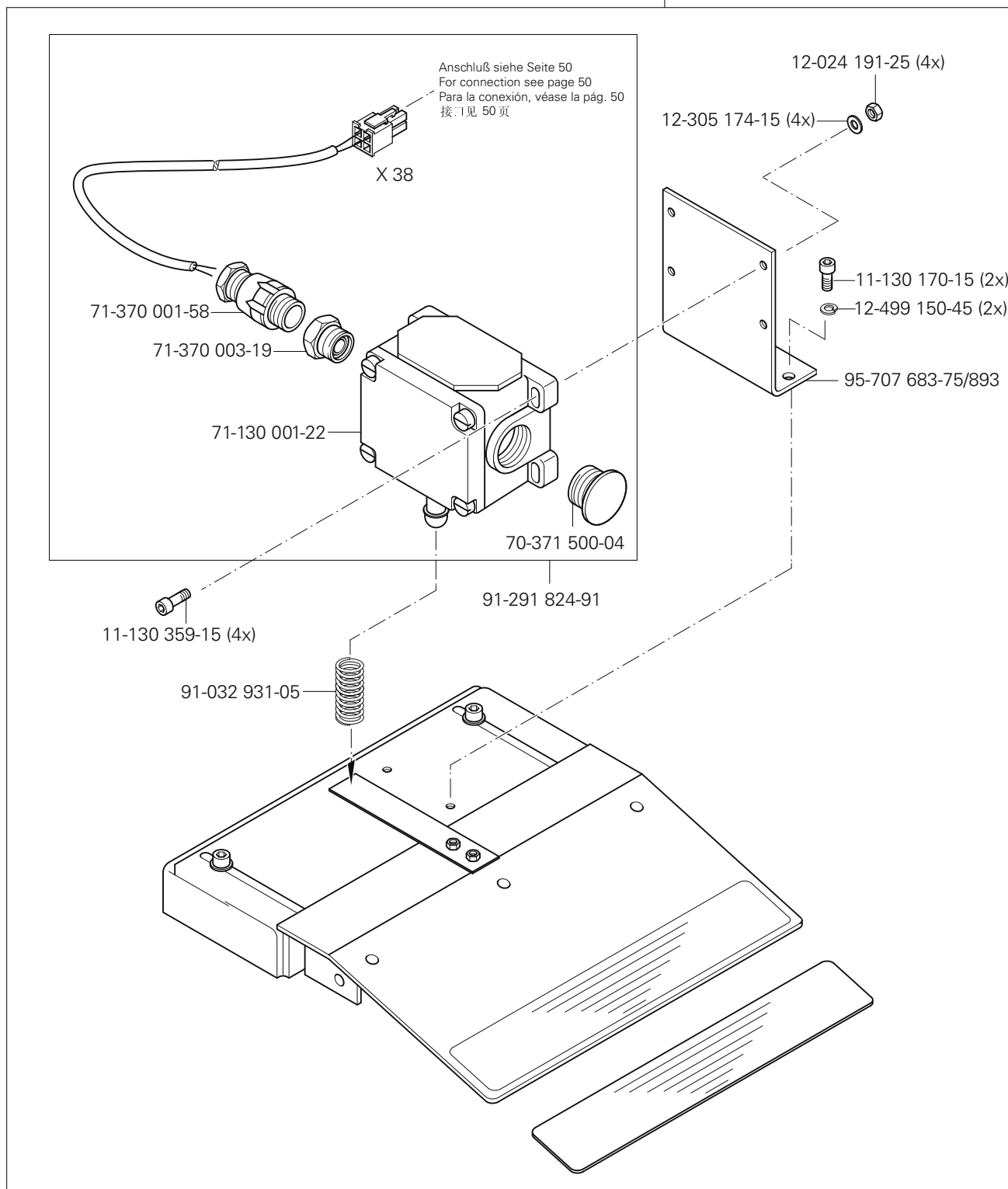
全套踏板操作设备

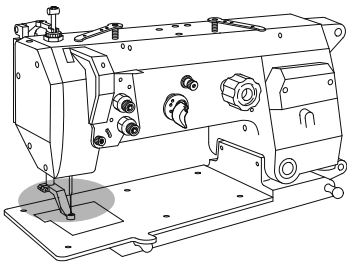
PFAFF 3590-5/8540

PFAFF 3590-5/8550



95-778 053-71/893

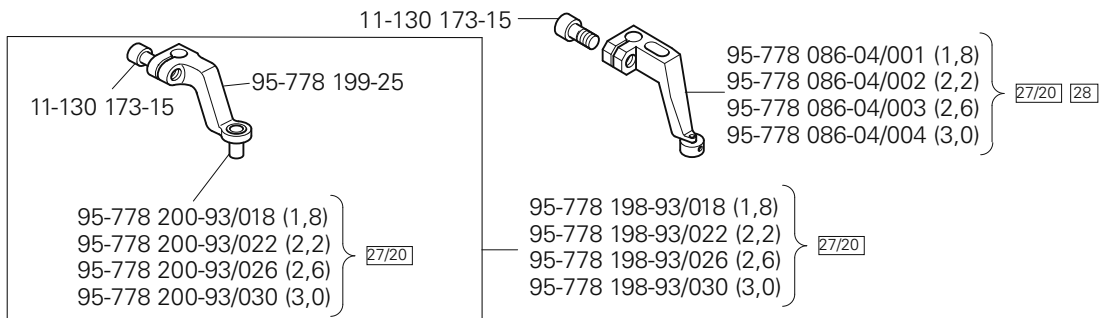
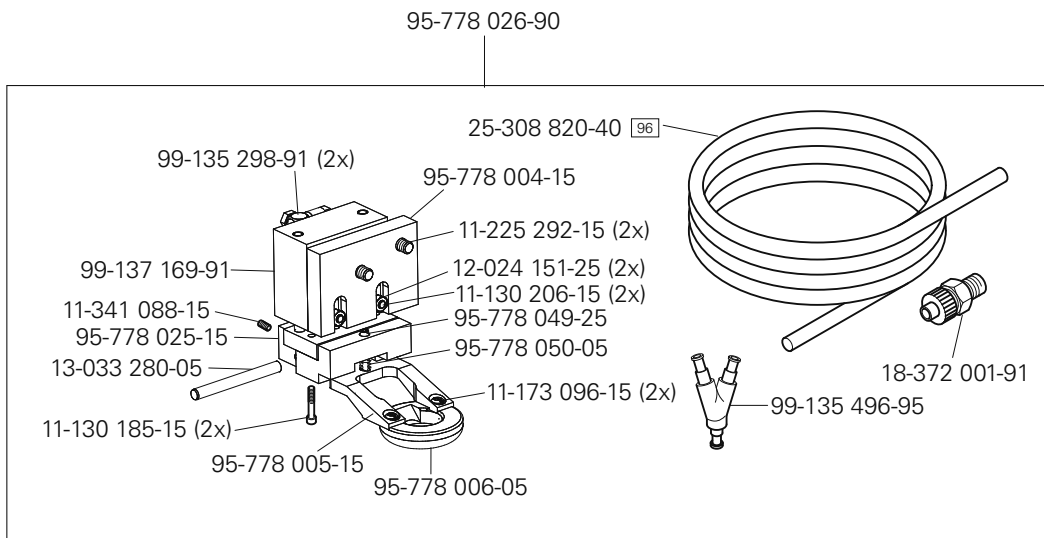




Niederhalter
 Work retainer
 Pie de retención
 压紧装置

PFAFF 3590-5/8540
 PFAFF 3590-5/8550

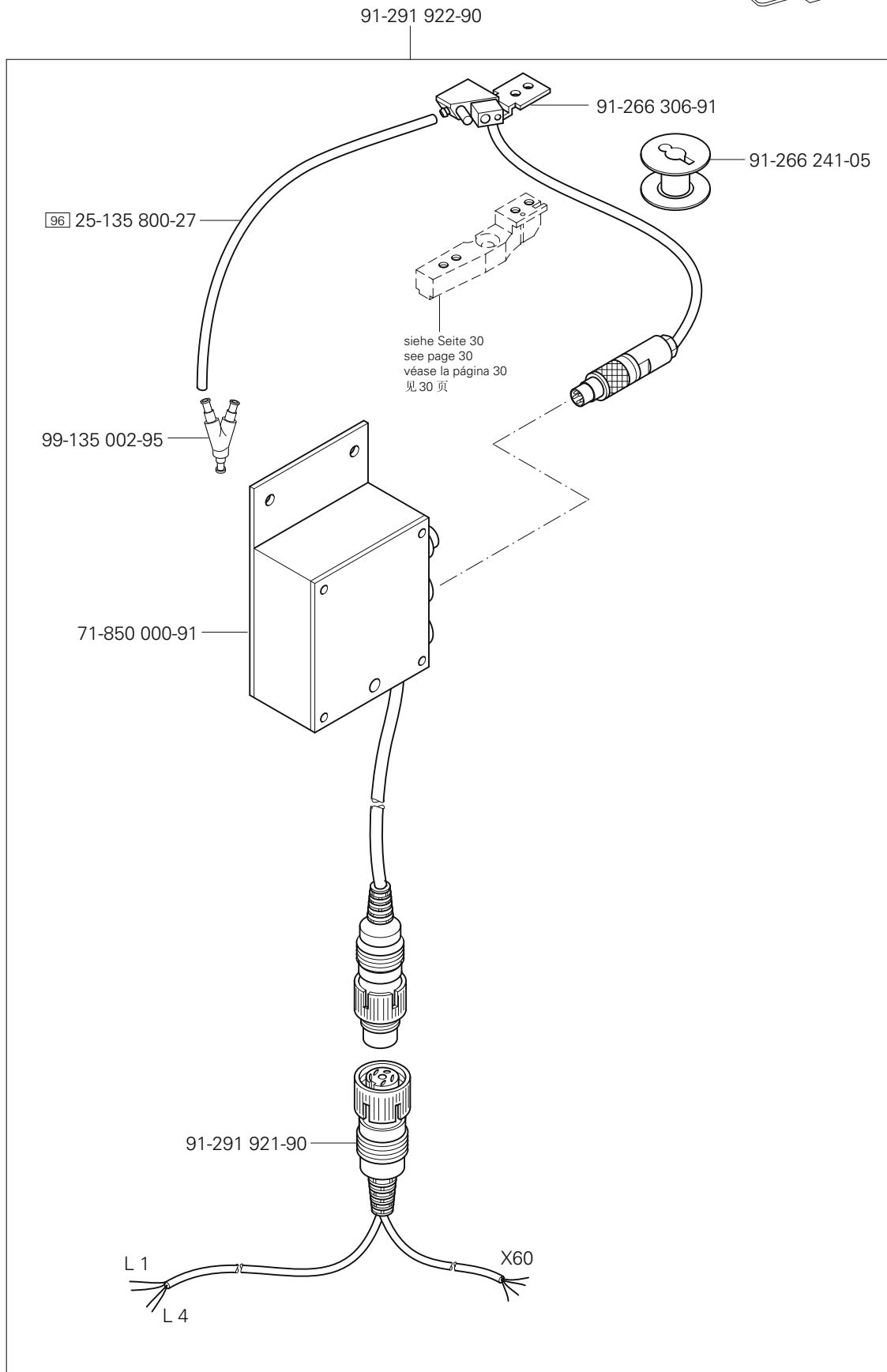
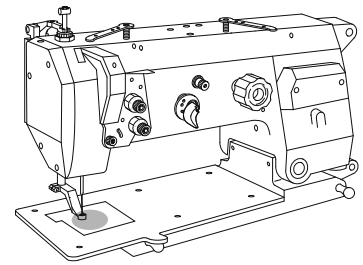
13.03

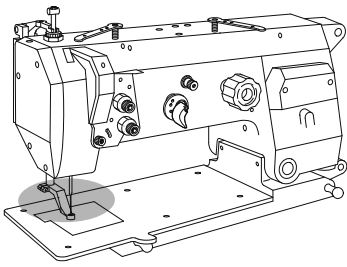


13.04

Spulenfadenvorratswächter
 Bobbin thread supply monitor
 Detector del hilo de la canilla
 底线余量监视器

PFAFF 3590-5/8540
 PFAFF 3590-5/8550



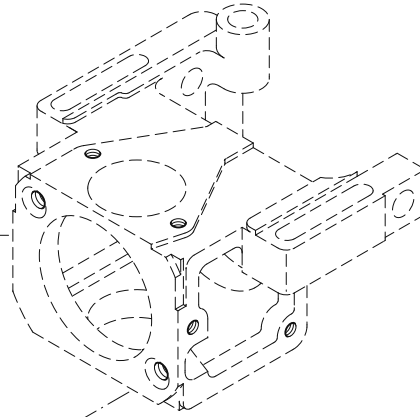


Unterfadenschieber
 Bobbin thread wiper
 Chapa corredera para hilo inferior
 底线拨线器

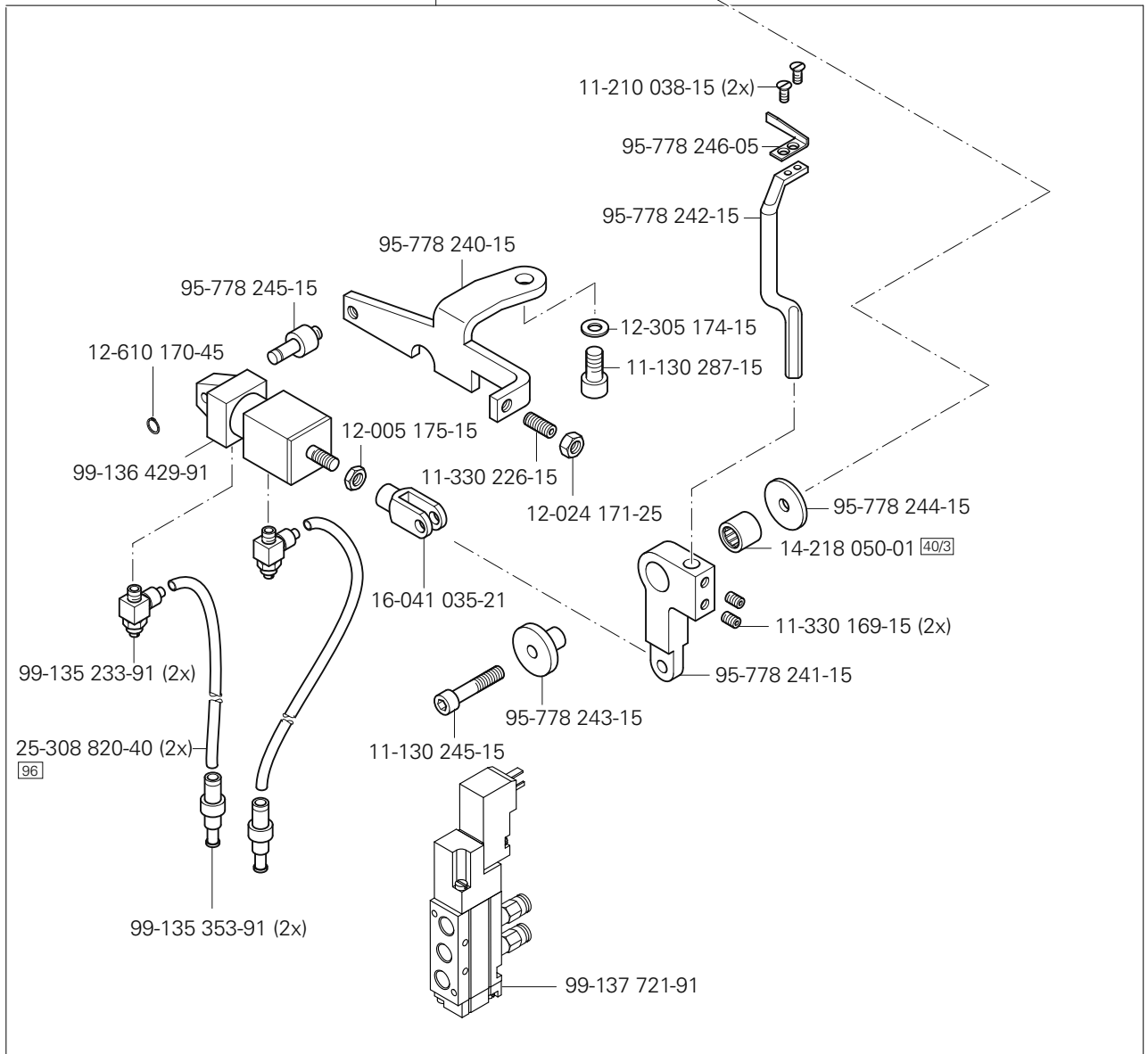
PFAFF 3590-5/8540
 PFAFF 3590-5/8550

13.05

siehe Seite 30
 see page 30
 véase la página 30
 见 30 页



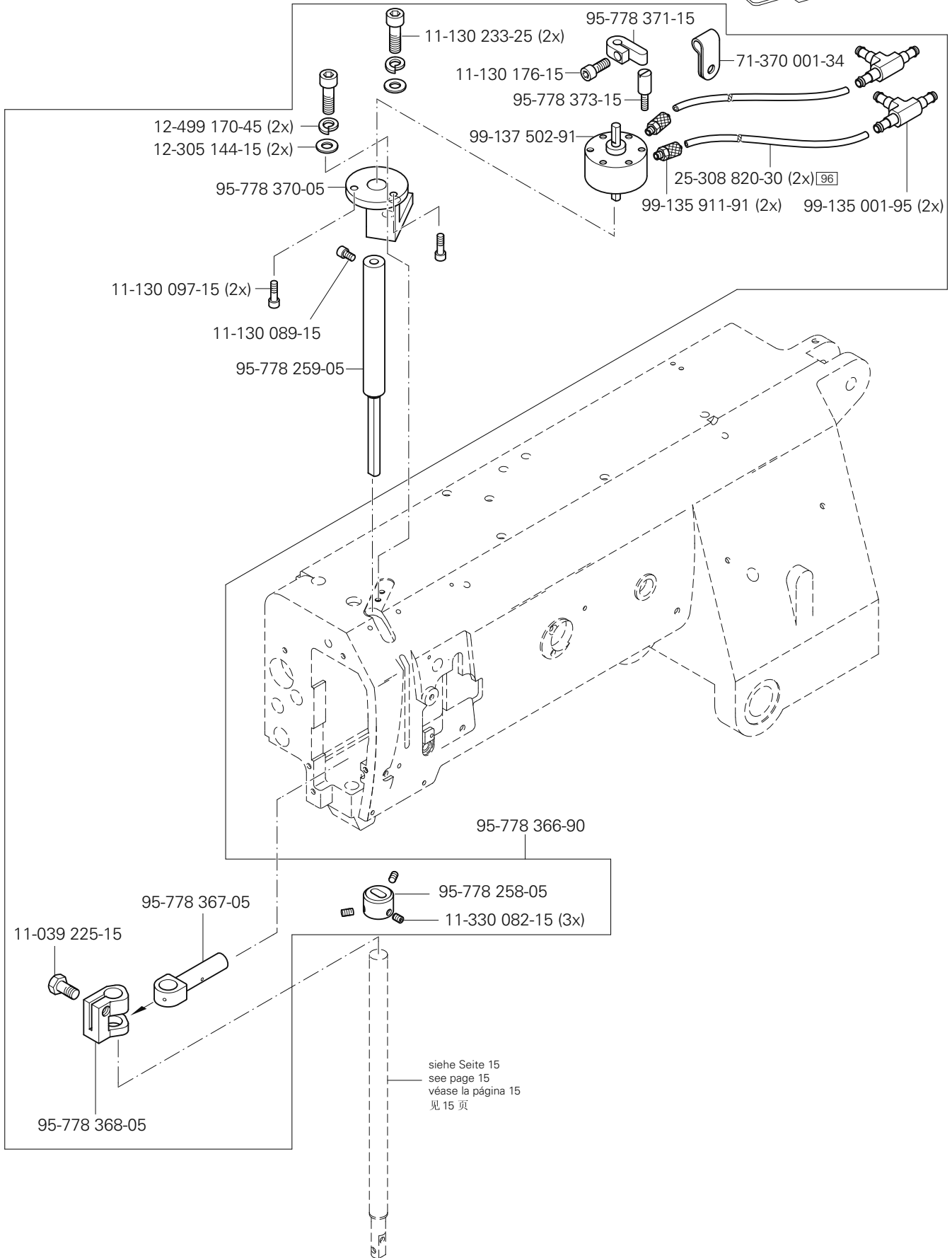
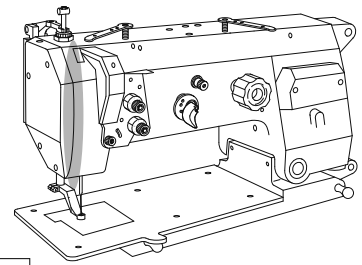
95-295 269-90

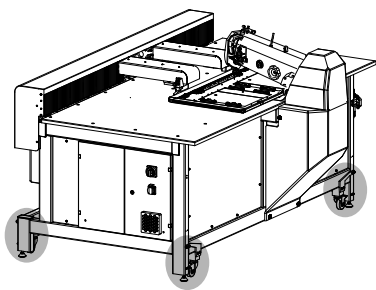


13.06

Nadeldreheinrichtung
Needle turning unit
Dispositivo para girar la aguja
针旋转装置

PFAFF 3590-5/8540
PFAFF 3590-5/8550

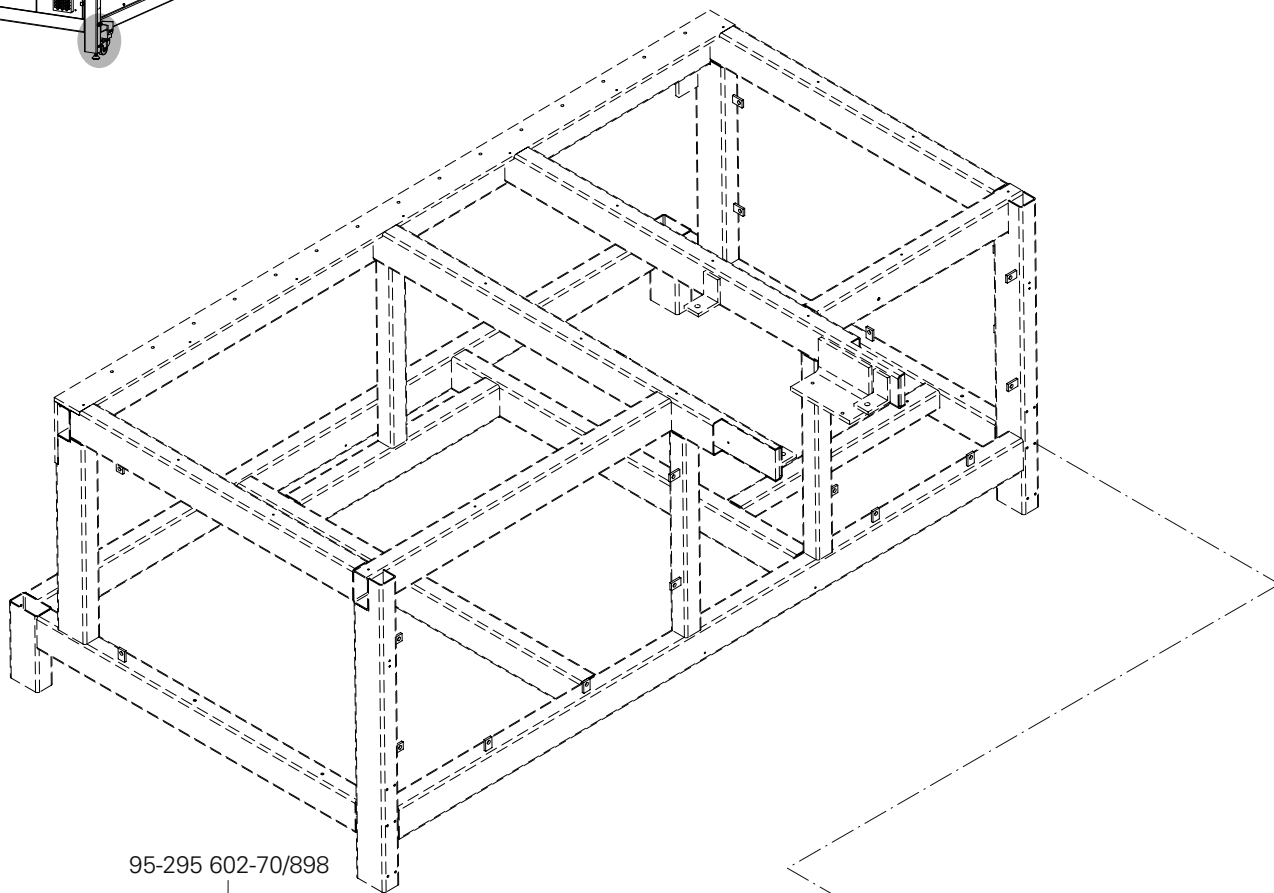




Transportrolle
 Feed roller
 Rodillo el transporte
 传输角色

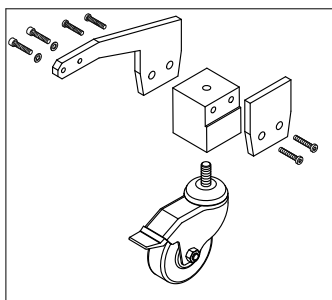
PFAFF 3590-5/8540
 PFAFF 3590-5/8550

13.07

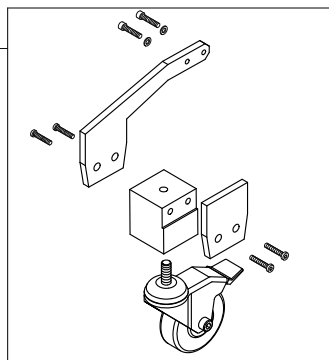


95-295 602-70/898

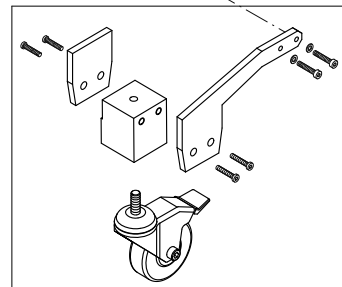
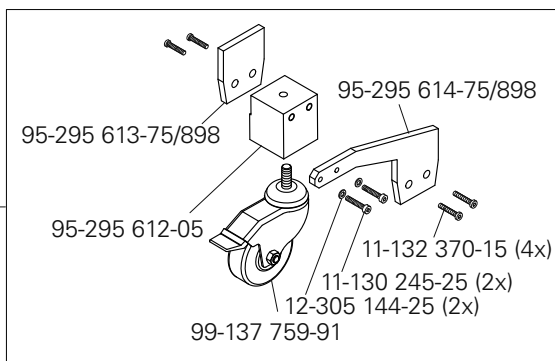
95-295 616-71/898



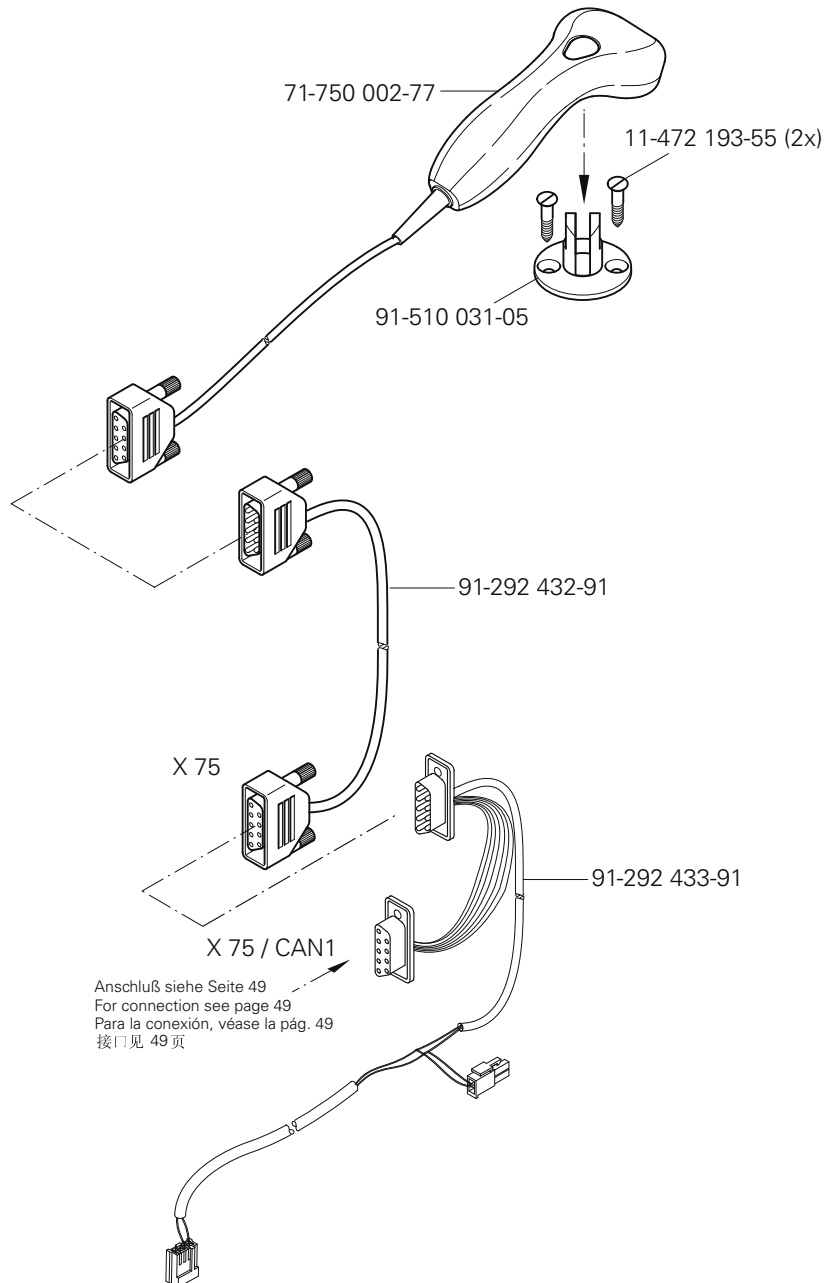
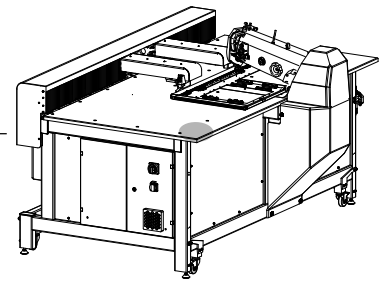
95-295 615-71/898



95-295 616-71/898



95-295 615-71/898



| No. 零件号 | Seite Page Página 页号 | No. 零件号 | Seite Page Página 页号 | No. 零件号 | Seite Page Página 页号 | No. 零件号 | Seite Page Página 页号 |
|---------------|-------------------------------|---------------|-------------------------------|---------------|-------------------------------|---------------|-------------------------------|
| 11-039 225-15 | 15, 62 | 11-130 185-15 | 33, 41, 59 | 11-130 906-15 | 23 | 11-225 172-25 | 55, 57 |
| 11-039 240-15 | 12, 34 | 11-130 206-15 | 44, 59 | 11-130 955-15 | 46 | 11-225 175-15 | 33, 41 |
| 11-039 306-15 | 12, 30 | 11-130 224-15 | 17, 28, 34, 44 | 11-132 169-15 | 16 | 11-225 175-25 | 27 |
| 11-039 378-15 | 47 | 11-130 224-25 | 32, 41 | 11-132 172-15 | 31 | 11-225 178-25 | 46 |
| 11-039 749-15 | 11 | 11-130 227-15 | 12, 25, 45 | 11-132 223-15 | 31 | 11-225 184-15 | 30 |
| 11-108 108-15 | 24 | 11-130 227-25 | 41, 42 | 11-132 292-15 | 18 | 11-225 226-15 | 19 |
| 11-108 120-25 | 16 | 11-130 233-15 | 11, 41, 42 | 11-132 352-15 | 11 | 11-225 232-15 | 22 |
| 11-108 171-15 | 30 | 11-130 233-25 | 39, 40, 43, 62 | 11-132 370-15 | 63 | 11-225 232-25 | 41, 42 |
| 11-108 174-15 | 28 | 11-130 239-15 | 11, 41, 42 | 11-172 127-25 | 16 | 11-225 292-15 | 59 |
| 11-108 219-15 | 32 | 11-130 239-25 | 40, 41, 42 | 11-173 096-15 | 59 | 11-225 298-15 | 41, 42 |
| 11-108 222-15 | 12, 15 | 11-130 245-15 | 61 | 11-173 174-25 | 18 | 11-225 304-15 | 41, 42 |
| 11-108 225-15 | 11 | 11-130 245-25 | 63 | 11-174 082-15 | 15 | 11-225 312-15 | 41, 42 |
| 11-108 234-15 | 19 | 11-130 251-15 | 12, 23, 34, 38, 42 | 11-174 176-15 | 16 | 11-225 315-15 | 46 |
| 11-108 255-25 | 21 | 11-130 254-15 | 45 | 11-180 169-25 | 11, 16, 41, 42 | 11-225 370-15 | 42 |
| 11-108 846-15 | 22 | 11-130 281-15 | 16 | 11-180 175-25 | 16 | 11-225 902-15 | 22 |
| 11-130 089-15 | 13, 16, 62 | 11-130 284-15 | 35, 52 | 11-180 223-25 | 16, 39, 52 | 11-250 084-25 | 20 |
| 11-130 092-15 | 30 | 11-130 287-15 | 11, 18, 23, 31, 61 | 11-180 224-25 | 53 | 11-317 971-15 | 22 |
| 11-130 092-25 | 20 | 11-130 293-15 | 13, 29, 34, 46, 57 | 11-210 038-15 | 61 | 11-320 224-15 | 14 |
| 11-130 095-15 | 13, 19, 30, 52 | 11-130 299-15 | 19, 57 | 11-210 044-25 | 15 | 11-330 082-15 | 62 |
| 11-130 097-15 | 62 | 11-130 299-25 | 53 | 11-210 078-15 | 31 | 11-330 166-15 | 15, 21, 35 |
| 11-130 101-15 | 33 | 11-130 305-25 | 40, 43 | 11-210 084-25 | 24 | 11-330 169-15 | 16, 61 |
| 11-130 108-15 | 40, 41 | 11-130 311-15 | 42 | 11-210 165-15 | 28 | 11-330 217-15 | 21, 27, 28, 31 |
| 11-130 110-15 | 19 | 11-130 353-15 | 33 | 11-210 168-15 | 29 | 11-330 220-15 | 15, 21, 29 |
| 11-130 113-15 | 51 | 11-130 359-15 | 58 | 11-210 168-25 | 20 | 11-330 226-15 | 61 |
| 11-130 170-15 | 12, 58 | 11-130 365-15 | 43 | 11-210 169-15 | 32 | 11-330 244-15 | 41, 42 |
| 11-130 173-15 | 13, 30, 35, 36, 41, 59 | 11-130 371-15 | 40, 41, 43 | 11-210 174-15 | 30, 33 | 11-330 277-15 | 11, 34 |
| 11-130 176-15 | 62 | 11-130 377-15 | 40 | 11-225 090-15 | 55 | 11-330 280-15 | 15 |
| 11-130 176-25 | 57 | 11-130 389-15 | 40 | 11-225 091-15 | 27, 55, 57 | 11-330 283-15 | 11 |
| 11-130 179-15 | 27 | 11-130 395-15 | 39, 40 | 11-225 172-15 | 32 | 11-330 352-15 | 11 |

| No. 零件号 | Seite Page Página 页号 | No. 零件号 | Seite Page Página 页号 | No. 零件号 | Seite Page Página 页号 | No. 零件号 | Seite Page Página 页号 |
|---------------|-------------------------------|---------------|-------------------------------|---------------|-------------------------------|---------------|-------------------------------|
| 11-330 364-15 | 41 | 12-005 175-15 | 61 | 12-499 210-45 | 40, 43 | 14-018 614-91 | 30 |
| 11-330 952-15 | 13, 17, 20, 28, 30, 33 | 12-005 195-15 | 23, 25 | 12-610 170-45 | 31, 61 | 14-018 644-91 | 17 |
| 11-330 955-15 | 31 | 12-005 215-15 | 36 | 12-610 190-45 | 13 | 14-031 151-01 | 40 |
| 11-330 960-15 | 17, 18, 31, 33 | 12-024 121-25 | 55 | 12-610 200-45 | 31 | 14-215 013-23 | 28 |
| 11-330 962-15 | 14, 15 | 12-024 151-25 | 13, 59 | 12-610 210-45 | 15 | 14-215 022-33 | 13, 22 |
| 11-330 964-15 | 17, 30, 33 | 12-024 171-25 | 12, 34, 37, 42, 52, 61 | 12-610 310-45 | 15 | 14-215 028-33 | 29 |
| 11-335 280-15 | 15 | 12-024 191-15 | 12, 19, 29 | 12-610 380-45 | 11 | 14-215 070-03 | 13 |
| 11-335 379-15 | 36 | 12-024 191-25 | 20, 46, 58 | 12-618 190-45 | 20 | 14-215 091-03 | 14 |
| 11-335 902-15 | 17, 33 | 12-024 211-15 | 40 | 12-640 130-55 | 16, 20, 30 | 14-215 091-13 | 15 |
| 11-340 298-15 | 12 | 12-024 219-05 | 42 | 12-660 350-45 | 42 | 14-215 124-13 | 29 |
| 11-341 088-15 | 59 | 12-024 291-25 | 11 | 12-660 550-45 | 40 | 14-215 166-03 | 15 |
| 11-341 166-15 | 18, 31 | 12-080 150-01 | 57 | 12-710 270-12 | 15 | 14-215 199-33 | 29 |
| 11-341 217-15 | 22 | 12-305 084-25 | 20 | 13-030 530-05 | 35 | 14-218 050-01 | 22, 61 |
| 11-341 226-15 | 14 | 12-305 114-05 | 30 | 13-030 635-05 | 11 | 14-218 090-01 | 19, 22 |
| 11-341 283-15 | 12 | 12-305 114-75 | 57 | 13-030 641-05 | 11 | 14-602 901-01 | 20 |
| 11-341 286-15 | 13 | 12-305 144-15 | 15, 41, 42, 45, 62 | 13-033 004-05 | 30 | 14-650 251-05 | 33 |
| 11-341 901-15 | 29 | 12-305 144-25 | 39, 52, 63 | 13-033 091-05 | 16 | 14-680 420-15 | 33 |
| 11-341 902-15 | 17 | 12-305 174-15 | 29, 46, 58, 61 | 13-033 109-05 | 16 | 15-032 001-45 | 23, 25, 26 |
| 11-341 904-15 | 18 | 12-305 174-25 | 46 | 13-033 280-05 | 59 | 15-032 002-45 | 45 |
| 11-341 905-15 | 17, 30, 31, 33 | 12-315 080-15 | 30 | 13-033 538-05 | 41 | 15-032 006-45 | 12, 16, 34 |
| 11-462 154-55 | 51 | 12-315 090-25 | 16 | 13-033 553-05 | 12 | 15-120 172-05 | 42 |
| 11-462 304-55 | 47 | 12-322 028-05 | 22 | 13-033 568-05 | 21 | 15-120 743-05 | 42 |
| 11-472 193-55 | 64 | 12-333 230-15 | 11, 39 | 13-540 118-05 | 41, 42 | 15-120 904-05 | 42 |
| 11-706 169-05 | 15 | 12-335 171-15 | 38, 47 | 14-010 152-01 | 41, 42 | 15-125 049-05 | 32 |
| 11-724 300-55 | 43 | 12-335 210-15 | 47 | 14-010 172-01 | 43 | 15-210 915-05 | 31 |
| 11-724 320-55 | 40 | 12-360 061-05 | 31 | 14-016 101-91 | 33 | 15-711 050-51 | 18 |
| 12-005 125-15 | 51 | 12-360 124-05 | 37 | 14-016 103-01 | 33 | 16-040 010-11 | 30 |
| 12-005 154-25 | 16 | 12-499 150-45 | 58 | 14-016 150-01 | 17 | 16-041 035-21 | 61 |
| 12-005 171-15 | 30 | 12-499 170-45 | 40, 43, 62 | 14-016 151-91 | 17, 31 | 16-047 131-55 | 37 |

| No. 零件号 | Seite Page Página 页号 | No. 零件号 | Seite Page Página 页号 | No. 零件号 | Seite Page Página 页号 | No. 零件号 | Seite Page Página 页号 |
|---------------|----------------------------------|---------------|-------------------------------|-------------------|-------------------------------|---------------|-------------------------------|
| 16-409 970-05 | 17 | 71-370 001-34 | 62 | 91-032 931-05 | 58 | 91-118 707-92 | 30 |
| 16-414 127-05 | 33 | 71-370 001-58 | 58 | 91-056 192-25 | 16, 20 | 91-118 711-05 | 30, 31 |
| 17-518 010-51 | 45 | 71-370 003-19 | 58 | 91-056 193-25 | 16, 20 | 91-118 787-15 | 31 |
| 18-278 001-91 | 26 | 71-520 005-17 | 40 | 91-056 760-05 | 16 | 91-118 881-05 | 28 |
| 18-278 005-91 | 23 | 71-550 002-34 | 49 | 91-059 978-04/001 | 28 | 91-118 884-05 | 28 |
| 18-372 001-91 | 26, 59 | 71-630 002-83 | 40 | 91-059 978-04/002 | 28 | 91-118 887-05 | 28 |
| 18-373 011-91 | 23 | 71-710 000-89 | 50 | 91-059 978-04/003 | 28 | 91-118 889-92 | 28 |
| 18-378 009-91 | 32 | 71-750 002-48 | 49 | 91-059 978-04/004 | 28 | 91-118 893-92 | 29 |
| 18-381 002-91 | 45 | 71-750 002-77 | 64 | 91-059 978-04/005 | 28 | 91-118 898-05 | 29 |
| 25-135 800-27 | 60 | 71-750 002-79 | 50 | 91-059 979-04/001 | 28 | 91-119 121-12 | 30 |
| 25-161 801-49 | 32 | 71-750 002-92 | 50 | 91-059 979-04/002 | 28 | 91-119 704-91 | 17 |
| 25-161 801-52 | 21 | 71-750 007-00 | 49 | 91-059 979-04/003 | 28 | 91-119 705-12 | 17 |
| 25-161 805-04 | 45 | 71-750 007-05 | 49 | 91-059 979-04/004 | 28 | 91-119 763-05 | 15 |
| 25-161 901-44 | 52 | 71-850 000-91 | 60 | 91-059 979-04/005 | 28 | 91-129 917-91 | 56 |
| 25-308 820-30 | 12, 16, 23, 25, 27, 44, 62 | 71-890 000-14 | 46 | 91-069 585-25 | 20 | 91-130 035-07 | 11 |
| 25-308 820-40 | 26, 44, 59, 61 | 71-910 000-35 | 48 | 91-069 709-12 | 22 | 91-140 199-02 | 31 |
| 26-534 300-50 | 13 | 71-910 000-36 | 48 | 91-100 355-05 | 15 | 91-140 239-05 | 30 |
| 26-536 301-09 | 32 | 73-061 015-91 | 50 | 91-100 396-15 | 31 | 91-140 676-05 | 31 |
| 28-011 201-44 | 56 | 74-022 131-91 | 47 | 91-105 447-25 | 16 | 91-150 709-05 | 28 |
| 28-011 202-05 | 56 | 91-000 390-05 | 31 | 91-118 045-91 | 28 | 91-150 838-05 | 28 |
| 28-011 205-10 | 56 | 91-000 529-15 | 31 | 91-118 137-91 | 30 | 91-162 526-05 | 33 |
| 28-011 202-43 | 56 | 91-002 065-05 | 16 | 91-118 154-90 | 30 | 91-164 405-05 | 13 |
| 28-011 002-47 | 56 | 91-002 262-25 | 16 | 91-118 430-25 | 16 | 91-164 443-12 | 28 |
| 70-371 500-04 | 58 | 91-010 183-05 | 16 | 91-118 518-05 | 15 | 91-164 902-01 | 15 |
| 71-120 006-32 | 19, 24 | 91-010 937-05 | 16 | 91-118 570-92 | 17 | 91-166 482-01 | 13 |
| 71-130 001-22 | 58 | 91-012 753-05 | 33 | 91-118 600-91 | 29 | 91-166 510-05 | 18 |
| 71-130 005-52 | 33, 40, 41 | 91-018 480-05 | 31 | 91-118 683-05 | 20 | 91-166 511-92 | 18 |
| 71-140 000-41 | 37 | 91-020 086-15 | 30 | 91-118 703-01 | 30 | 91-166 518-15 | 13 |
| 71-150 000-69 | 49 | 91-024 554-05 | 40, 43 | 91-118 704-05 | 30 | 91-166 520-05 | 14, 15 |

| No. 零件号 | Seite Page Página 页号 | No. 零件号 | Seite Page Página 页号 | No. 零件号 | Seite Page Página 页号 | No. 零件号 | Seite Page Página 页号 |
|-------------------|-------------------------------|---------------|-------------------------------|-------------------|-------------------------------|-------------------|-------------------------------|
| 91-166 521-05 | 14, 15 | 91-176 094-05 | 31 | 91-266 316-91 | 30 | 91-291 133-91 | 16 |
| 91-166 529-05 | 22 | 91-176 188-05 | 13 | 91-266 334-05 | 13 | 91-291 362-93/001 | 49 |
| 91-166 531-05 | 22 | 91-176 199-92 | 15 | 91-266 335-01 | 15 | 91-291 516-05 | 49 |
| 91-166 532-05 | 22 | 91-176 204-05 | 15 | 91-266 353-05 | 16 | 91-291 555-91 | 26 |
| 91-166 589-05 | 21 | 91-176 288-05 | 31 | 91-266 359-05 | 30 | 91-291 592-91 | 27 |
| 91-166 770-91 | 18 | 91-176 289-05 | 31 | 91-266 381-05 | 30 | 91-291 759-91 | 35 |
| 91-166 889-05 | 16 | 91-176 290-05 | 31 | 91-266 400-05 | 13 | 91-291 760-91 | 49 |
| 91-167 780-05 | 25 | 91-176 302-05 | 15 | 91-266 411-25 | 16 | 91-291 824-91 | 58 |
| 91-168 148-92 | 29 | 91-176 309-05 | 15 | 91-266 414-05 | 16 | 91-291 907-93/001 | 24 |
| 91-168 194-71/698 | 16 | 91-176 315-05 | 15 | 91-266 424-91 | 31 | 91-291 921-90 | 60 |
| 91-168 341-07 | 11 | 91-176 324-25 | 16 | 91-266 428-01 | 30 | 91-291 922-90 | 60 |
| 91-168 932-15 | 19 | 91-176 332-25 | 16 | 91-266 456-91 | 16 | 91-291 944-91 | 33 |
| 91-169 132-15 | 29 | 91-176 337-15 | 16 | 91-266 479-91 | 33 | 91-292 244-91 | 50 |
| 91-170 228-91 | 17 | 91-176 373-21 | 16 | 91-266 482-05 | 33 | 91-292 252-91 | 49 |
| 91-170 229-11 | 17 | 91-176 378-05 | 16 | 91-266 483-05 | 33 | 91-292 350-71/699 | 46 |
| 91-170 811-92 | 33 | 91-176 431-05 | 16 | 91-266 484-05 | 33 | 91-292 399-75/891 | 46 |
| 91-171 049-05 | 20 | 91-176 438-05 | 31 | 91-266 545-91 | 15 | 91-292 432-91 | 64 |
| 91-171 175-12 | 13 | 91-176 464-05 | 16 | 91-266 605-05 | 30 | 91-292 433-91 | 64 |
| 91-171 875-12 | 22 | 91-186 659-05 | 30 | 91-266 606-91 | 30 | 91-292 436-91 | 49 |
| 91-172 502-72/951 | 19 | 91-188 163-15 | 30 | 91-266 651-05 | 15 | 91-292 438-91 | 51 |
| 91-173 085-05 | 29 | 91-264 357-05 | 20 | 91-266 652-00 | 31 | 91-292 501-91 | 46 |
| 91-173 572-05 | 31 | 91-264 358-05 | 20 | 91-266 727-05 | 15 | 91-292 502-90 | 48 |
| 91-173 911-05 | 30 | 91-266 037-05 | 16 | 91-266 757-05 | 16 | 91-292 503-91 | 48 |
| 91-173 912-75/951 | 30 | 91-266 137-05 | 13 | 91-266 786-91 | 31 | 91-292 504-91 | 49 |
| 91-173 915-92 | 31 | 91-266 241-05 | 60 | 91-266 790-12 | 31 | 91-292 505-91 | 50 |
| 91-173 973-15 | 31 | 91-266 288-15 | 30 | 91-266 830-91 | 31 | 91-292 506-91 | 49 |
| 91-174 155-12 | 31 | 91-266 298-05 | 30 | 91-266 972-91 | 12 | 91-292 509-91 | 50 |
| 91-174 879-05 | 20 | 91-266 299-91 | 30 | 91-280 078-75/895 | 11 | 91-292 511-91 | 50 |
| 91-176 075-02 | 31 | 91-266 306-91 | 60 | 91-280 218-91 | 31 | 91-292 512-91 | 50 |

| No. 零件号 | Seite Page Página 页号 | No. 零件号 | Seite Page Página 页号 | No. 零件号 | Seite Page Página 页号 | No. 零件号 | Seite Page Página 页号 |
|-------------------|-------------------------------|-------------------|-------------------------------|-------------------|-------------------------------|-------------------|-------------------------------|
| 91-292 514-91 | 50 | 91-700 249-15 | 30 | 95-295 602-70/898 | 63 | 95-295 927-75/892 | 53 |
| 91-292 515-91 | 49 | 91-700 510-15 | 17 | 95-295 612-05 | 63 | 95-295 928-05 | 27 |
| 91-292 517-91 | 50 | 91-700 689-15 | 28 | 95-295 613-75/898 | 63 | 95-295 935-75/895 | 11 |
| 91-292 518-91 | 49 | 91-700 996-15 | 20 | 95-295 614-75/898 | 63 | 95-295 939-05 | 40 |
| 91-292 519-91 | 49 | 91-701 522-25 | 16 | 95-295 615-71/898 | 63 | 95-295 940-05 | 40 |
| 91-292 520-91 | 37 | 91-701 638-15 | 13 | 95-295 616-71/898 | 63 | 95-295 941-05 | 43 |
| 91-292 521-91 | 49 | 95-295 033-01 | 43 | 95-295 640-01 | 57 | 95-295 942-91 | 40 |
| 91-292 524-91 | 50 | 95-295 040-05 | 40 | 95-295 642-01 | 57 | 95-295 943-91 | 43 |
| 91-292 528-91 | 49 | 95-295 044-05 | 43 | 95-295 699-05 | 42 | 95-296 120-91 | 47 |
| 91-292 536-91 | 48 | 95-295 068-05 | 40, 43 | 95-295 721-05 | 42 | 95-296 169-01 | 57 |
| 91-292 538-91 | 42 | 95-295 092-91 | 42 | 95-295 722-05 | 41 | 95-296 170-01 | 57 |
| 91-292 539-91 | 42 | 95-295 093-91 | 42 | 95-295 723-05 | 42 | 95-296 171-91 | 55, 57 |
| 91-292 540-91 | 50 | 95-295 117-05 | 52 | 95-295 724-05 | 41 | 95-296 172-05 | 57 |
| 91-292 567-91 | 50 | 95-295 125-05 | 52 | 95-295 725-05 | 41 | 95-296 173-01 | 57 |
| 91-292 568-91 | 50 | 95-295 151-05 | 55, 57 | 95-295 726-05 | 42 | 95-296 178-71/895 | 11 |
| 91-292 569-91 | 49 | 95-295 154-05 | 55, 57 | 95-295 729-05 | 41, 42 | 95-296 182-01 | 15 |
| 91-292 597-91 | 41 | 95-295 155-05 | 51 | 95-295 735-05 | 57 | 95-296 184-91 | 17 |
| 91-292 598-91 | 50 | 95-295 156-91 | 51 | 95-295 736-91 | 42 | 95-296 186-05 | 31 |
| 91-292 599-91 | 49 | 95-295 157-05 | 51 | 95-295 737-91 | 42 | 95-296 187-91 | 30 |
| 91-292 607-91 | 49 | 95-295 158-91 | 55, 57 | 95-295 738-05 | 42 | 95-296 188-91 | 17 |
| 91-292 608-90 | 47 | 95-295 215-05 | 53 | 95-295 739-05 | 42 | 95-296 189-91 | 15 |
| 91-292 610-91 | 48 | 95-295 217-05 | 39 | 95-295 740-05 | 42 | 95-296 191-05 | 55 |
| 91-292 634-91 | 49 | 95-295 218-91 | 39 | 95-295 741-05 | 41 | 95-296 296-01 | 43 |
| 91-292 635-91 | 42 | 95-295 221-70/690 | 54 | 95-295 742-05 | 41, 42 | 95-296 494-71/898 | 39 |
| 91-292 636-91 | 50 | 95-295 266-05 | 32 | 95-295 867-05 | 47 | 95-296 495-75/892 | 53 |
| 91-292 727-91 | 55, 57 | 95-295 269-90 | 61 | 95-295 876-15 | 52 | 95-296 496-75/892 | 53 |
| 91-501 013-75/690 | 30 | 95-295 424-71/895 | 46 | 95-295 880-75/895 | 42 | 95-296 497-05 | 38 |
| 91-510 031-05 | 64 | 95-295 489-05 | 46 | 95-295 881-05 | 41, 42 | 95-296 498-70/898 | 52 |
| 91-700 087-15 | 28 | 95-295 490-05 | 46 | 95-295 926-75/892 | 53 | 95-296 499-75/898 | 52 |

| No. 零件号 | Seite Page Página 页号 | No. 零件号 | Seite Page Página 页号 | No. 零件号 | Seite Page Página 页号 | No. 零件号 | Seite Page Página 页号 |
|-------------------|-------------------------------|-------------------|-------------------------------|-------------------|-------------------------------|-------------------|-------------------------------|
| 95-296 500-05 | 52 | 95-296 875-05 | 40 | 95-296 965-05 | 57 | 95-775 322-05 | 27 |
| 95-296 501-05 | 52 | 95-296 876-91 | 43 | 95-296 966-05 | 57 | 95-775 394-15 | 32 |
| 95-296 502-90 | 41 | 95-296 877-05 | 43 | 95-633 660-91 | 45 | 95-775 427-05 | 11 |
| 95-296 503-05 | 41 | 95-296 897-71/895 | 11 | 95-707 683-75/893 | 58 | 95-775 428-05 | 34 |
| 95-296 505-05 | 40 | 95-296 902-05 | 27 | 95-711 645-21 | 53 | 95-775 431-91 | 34 |
| 95-296 507-05 | 41, 42 | 95-296 903-75/895 | 11 | 95-745 678-75/895 | 45 | 95-775 433-05 | 23 |
| 95-296 513-05 | 42 | 95-296 904-91 | 57 | 95-756 550-25 | 13 | 95-775 434-15 | 23 |
| 95-296 514-01 | 41, 42 | 95-296 906-91 | 55 | 95-756 551-75/895 | 12 | 95-775 435-92 | 22 |
| 95-296 516-05 | 42 | 95-296 907-05 | 55 | 95-756 552-15 | 12 | 95-775 437-15 | 34 |
| 95-296 517-05 | 41 | 95-296 908-71/898 | 39 | 95-756 553-71/895 | 12 | 95-775 438-05 | 34 |
| 95-296 518-05 | 52 | 95-296 909-75/892 | 53 | 95-756 556-01 | 14 | 95-775 441-15 | 11 |
| 95-296 521-91 | 41, 42 | 95-296 910-75/892 | 53 | 95-756 557-05 | 14 | 95-775 446-12 | 33 |
| 95-296 525-91 | 57 | 95-296 911-05 | 38 | 95-756 558-05 | 19 | 95-775 447-91 | 26 |
| 95-295 526-91 | 57 | 95-296 913-05 | 41 | 95-756 559-01 | 13 | 95-775 449-75/893 | 11 |
| 95-296 530-91 | 55 | 95-296 914-05 | 42 | 95-756 561-15 | 19 | 95-775 450-05 | 15 |
| 95-296 531-05 | 55 | 95-296 915-05 | 41, 42 | 95-756 562-15 | 19 | 95-775 451-91 | 13 |
| 95-296 532-05 | 46 | 95-296 916-05 | 41 | 95-756 566-12 | 13 | 95-775 452-91 | 13 |
| 95-296 607-05 | 41 | 95-296 917-05 | 42 | 95-756 567-25 | 13 | 95-775 455-12 | 13 |
| 95-296 723-05 | 57 | 95-296 918-05 | 41 | 95-756 570-91 | 12 | 95-775 456-05 | 13 |
| 95-296 724-15 | 41 | 95-296 919-05 | 42 | 95-756 571-91 | 19 | 95-775 457-05 | 13 |
| 95-296 733-05 | 41 | 95-296 923-75/895 | 42 | 95-756 572-05 | 13 | 95-775 459-05 | 13 |
| 95-296 743-75/895 | 41 | 95-296 924-75/895 | 41 | 95-756 573-75/895 | 12 | 95-775 462-05 | 13 |
| 95-296 744-05 | 41 | 95-296 929-91 | 57 | 95-756 574-05 | 13 | 95-775 463-05 | 13 |
| 95-296 749-05 | 39 | 95-296 956-91 | 15 | 95-756 575-15 | 19 | 95-775 467-92 | 11 |
| 95-296 750-05 | 42 | 95-296 957-01 | 15 | 95-774 459-25 | 20 | 95-775 468-05 | 11 |
| 95-296 792-05 | 57 | 95-296 959-91 | 17 | 95-774 460-91 | 20 | 95-775 470-05 | 34 |
| 95-296 793-05 | 57 | 95-296 960-91 | 17 | 95-774 464-25 | 20 | 95-775 471-05 | 34 |
| 95-296 873-05 | 40, 43 | 95-296 962-91 | 30 | 95-774 466-91 | 20 | 95-775 472-92 | 21 |
| 95-296 874-91 | 40 | 95-296 963-05 | 31 | 95-775 320-91 | 27 | 95-775 473-90 | 17 |

| No. 零件号 | Seite Page Página 页号 | No. 零件号 | Seite Page Página 页号 | No. 零件号 | Seite Page Página 页号 | No. 零件号 | Seite Page Página 页号 |
|-------------------|-------------------------------|-------------------|-------------------------------|-------------------|-------------------------------|-------------------|-------------------------------|
| 95-775 476-05 | 21 | 95-775 913-15 | 55 | 95-778 053-71/893 | 58 | 95-778 246-05 | 61 |
| 95-775 477-91 | 34 | 95-775 914.91 | 17 | 95-778 066-75/893 | 44 | 95-278 258-05 | 62 |
| 95-775 481-05 | 15 | 95-775 915-05 | 22 | 95-778 086-04/001 | 59 | 95-778 259-05 | 62 |
| 95-775 482-12 | 28 | 95-775 919-05 | 21, 35 | 95-778 086-04/002 | 59 | 95-778 282-05 | 15 |
| 95-775 483-05 | 29 | 95-775 921-11 | 35 | 95-778 086-04/003 | 59 | 95-778 340-95 | 13 |
| 95-775 484-05 | 29 | 95-775 929-71/698 | 16 | 95-778 086-04/004 | 59 | 95-778 366-90 | 62 |
| 95-775 485-92 | 29 | 95-775 930-25 | 16 | 95-778 090-05 | 55 | 95-778 367-05 | 62 |
| 95-775 486-05 | 28 | 95-775 937-25 | 12, 16 | 95-778 162-15 | 55 | 95-778 368-05 | 62 |
| 95-775 487-05 | 33 | 95-775 939-91 | 16 | 95-778 164-91 | 33 | 95-778 370-05 | 62 |
| 95-775 492-91 | 28 | 95-775 940-01 | 32 | 95-778 165-05 | 33 | 95-778 371-15 | 62 |
| 95-775 491-15 | 11 | 95-775 941-05 | 32 | 95-778 166-15 | 33 | 95-778 373-15 | 62 |
| 95-775 493-71/951 | 29 | 95-775 943-91 | 23 | 95-778 175-91 | 16 | 95-778 374-91 | 16 |
| 95-775 495-05 | 21 | 95-775 945-91 | 26 | 95-778 182-91 | 24 | 95-778 388-15 | 15 |
| 95-775 497-15 | 36 | 95-776 076-11 | 39 | 95-778 183-15 | 33 | 95-778 403-91 | 31 |
| 95-775 499-15 | 34 | 95-776 111-15 | 55 | 95-778 198-93/018 | 13, 59 | 95-778 404-91 | 15 |
| 95-775 500-05 | 23 | 95-776 299-05 | 39 | 95-778 198-93/022 | 13, 59 | 95-778 405-91 | 15 |
| 95-775 534-91 | 39 | 95-776 453-91 | 39 | 95-778 198-93/026 | 13, 59 | 95-778 511-05 | 31 |
| 95-775 536-05 | 42 | 95-776 677-04/600 | 57 | 95-778 198-93/030 | 13, 59 | 95-779 155-75/891 | 46 |
| 95-775 540-11 | 40 | 95-776 774-01 | 57 | 95-778 199-25 | 13, 59 | 96-108 031-38 | 46 |
| 95-775 541-91 | 40 | 95-778 002-15 | 13 | 95-778 200-93/018 | 13, 59 | 99-115 505-91 | 26 |
| 95-775 581-15 | 39 | 95-778 003-15 | 13 | 95-778 200-93/022 | 13, 59 | 99-133 283-15 | 29 |
| 95-775 582-15 | 39 | 95-778 004-15 | 59 | 95-778 200-93/026 | 13, 59 | 99-133 753-91 | 12 |
| 95-775 613-15 | 40 | 95-778 005-15 | 59 | 95-778 200-93/030 | 13, 59 | 99-133 857-05 | 44 |
| 95-775 620-15 | 40 | 95-778 006-05 | 59 | 95-778 240-15 | 61 | 99-133 920-91 | 32 |
| 95-775 800-91 | 16 | 95-778 025-15 | 59 | 95-778 241-15 | 61 | 99-134 206-05 | 12, 27 |
| 95-775 823-71/895 | 21 | 95-778 026-90 | 59 | 95-778 242-15 | 61 | 99-134 207-05 | 16 |
| 95-775 905-15 | 37 | 95-778 044-91 | 25 | 95-778 243-15 | 61 | 99-134 299-91 | 30 |
| 95-775 908-11 | 17 | 95-778 049-25 | 59 | 95-778 244-15 | 61 | 99-134 421-91 | 30 |
| 95-775 912-11 | 33 | 95-778 050-05 | 59 | 95-778 245-15 | 61 | 99-134 851-91 | 26 |

| No. 零件号 | Seite Page Página 页号 | No. 零件号 | Seite Page Página 页号 | No. 零件号 | Seite Page Página 页号 | No. 零件号 | Seite Page Página 页号 |
|---------------|-------------------------------|---------------|-------------------------------|------------|-------------------------------|------------|-------------------------------|
| 99-134 886-91 | 25 | 99-137 170-91 | 45 | | | | |
| 99-135 001-95 | 44, 62 | 99-137 171-91 | 55 | | | | |
| 99-135 002-95 | 23, 60 | 99-137 181-91 | 26 | | | | |
| 99-135 066-91 | 16 | 99-137 185-95 | 26 | | | | |
| 99-135 233-91 | 27, 61 | 99-137 376-05 | 38 | | | | |
| 99-135 298-91 | 59 | 99-137 502-91 | 62 | | | | |
| 99-135 353-91 | 44, 61 | 99-137 630-91 | 55 | | | | |
| 99-135 431-91 | 45 | 99-137 698-91 | 44 | | | | |
| 99-135 490-91 | 12, 16, 23, 27, 34 | 99-137 702-91 | 39 | | | | |
| 99-135 496-95 | 44, 59 | 99-137 704-71 | 44 | | | | |
| 99-135 601-91 | 36 | 99-137 721-91 | 61 | | | | |
| 99-135 809-91 | 36 | 99-137 722-91 | 53 | | | | |
| 99-135 818-05 | 44 | 99-137 755-15 | 39 | | | | |
| 99-135 819-05 | 44 | 99-137 759-91 | 63 | | | | |
| 99-135 835-05 | 44 | 99-137 769-05 | 61 | | | | |
| 99-135 911-91 | 25, 27, 30, 62 | 99-137 851-91 | 41 | | | | |
| 99-136 071-95 | 12, 44 | 99-137 860-91 | 41, 42 | | | | |
| 99-136 104-95 | 46 | 99-137 861-91 | 41, 42 | | | | |
| 99-136 235-91 | 12, 34 | 99-137 887-91 | 39 | | | | |
| 99-136 396-91 | 30, 32 | 99-137 970-91 | 41, 42 | | | | |
| 99-136 409-91 | 32 | | | | | | |
| 99-136 429-91 | 61 | | | | | | |
| 99-136 585-95 | 53 | | | | | | |
| 99-136 601-91 | 23 | | | | | | |
| 99-136 700-05 | 25 | | | | | | |
| 99-137 077-91 | 26 | | | | | | |
| 99-137 079-05 | 11 | | | | | | |
| 99-137 151-45 | 20 | | | | | | |
| 99-137 169-91 | 59 | | | | | | |

3590 -5/8540
-5/8550

**Komplette Klammern, Halbfertigteile zur
Selbsterstellung von Klammern, Zubehör**

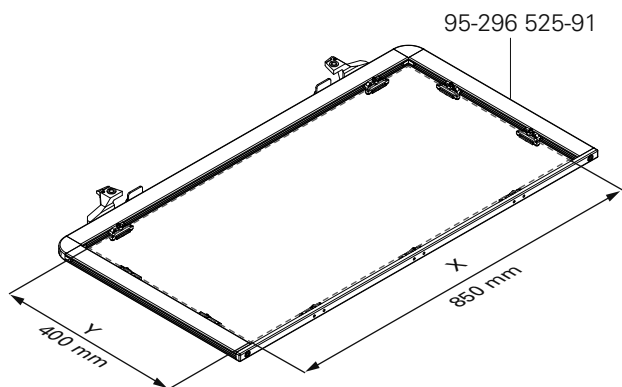
Complete clamps, semi-finished parts for own
compilation of clamps, accessory

Grapas completas, piezas semiacabadas para
la propia fabricación de grapas, accesorios

整套夹子，自行制造夹子的半成品，附件

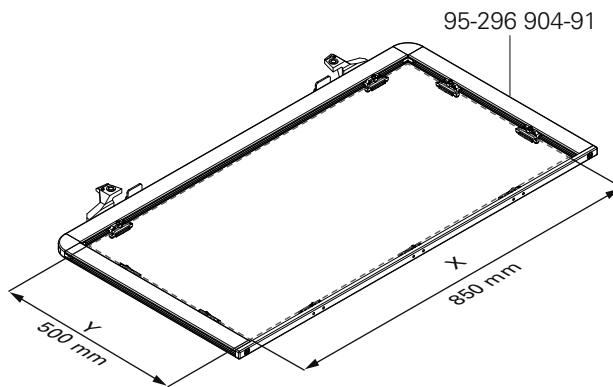
3590-5/8540

Rahmen kompl. ohne Einstellehre
 Frame complet without adjustment gauge
 Bastidor completo sin calibre ajustador
 无调整量规的 整套边框

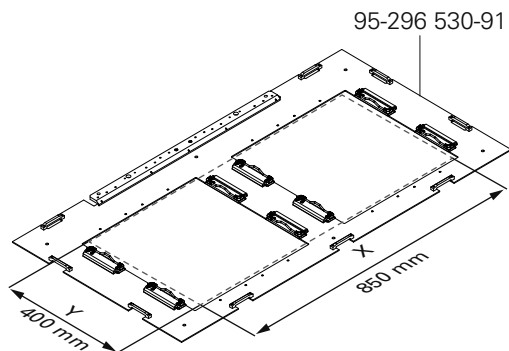


3590-5/8550

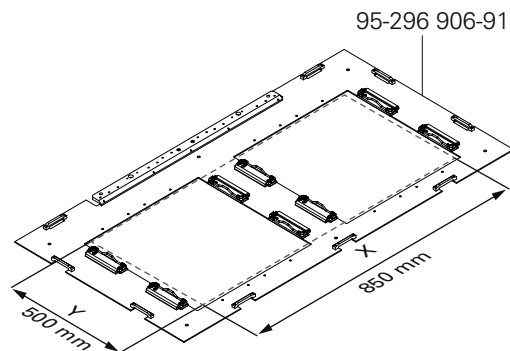
Rahmen kompl. ohne Einstellehre
 Frame complet without adjustment gauge
 Bastidor completo sin calibre ajustador
 无调整量规的 整套边框



Einstellehre
 Adjustment gauge
 Calibre de ajuste
 设置量规



Einstellehre
 Adjustment gauge
 Calibre de ajuste
 设置量规



Halbfertigteile 2-teilige-Klammer

Semi-finished parts two-part clamp

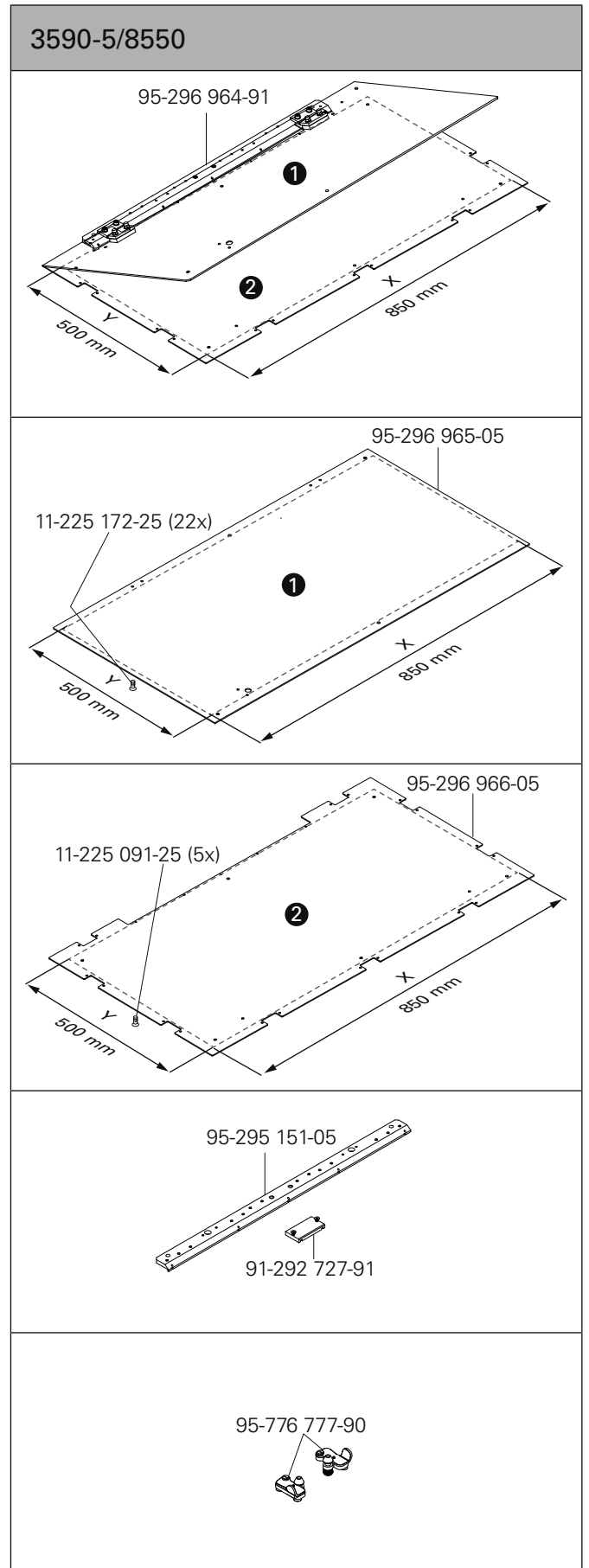
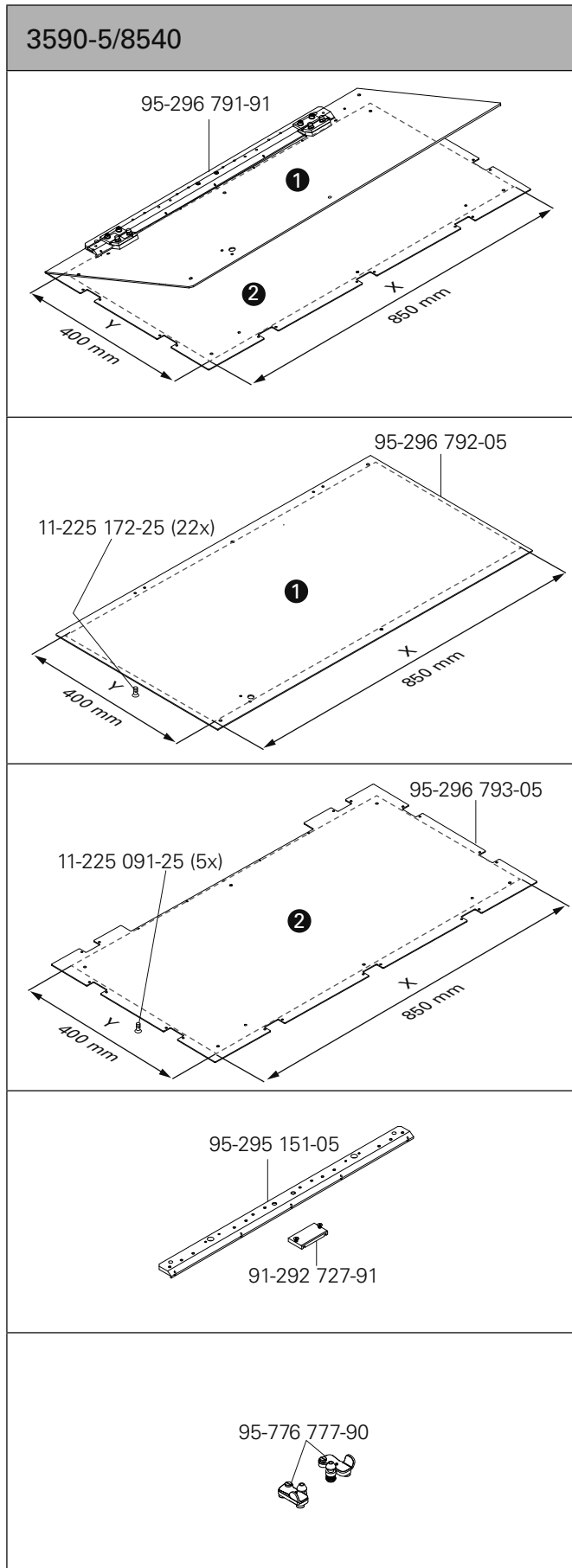
Piezas semiacabadas grapa de dos piezas

2 件套夹子半成 品

PFAFF 3590-5/8540

PFAFF 3590-5/8550

15.02





Europäische Union
Wachstum durch Innovation – EFRE



PFAFF Industriesysteme und Maschinen AG

Hans-Geiger-Str. 12 - IG Nord
D-67661 Kaiserslautern

Telefon: +49-6301 3205 - 0
Telefax: +49-6301 3205 - 1386
E-mail: info@pfaff-industrial.com