

3822^{-2/42}
^{-2/44}

TEILELISTE

PARTS LIST

LISTE DE PIÈCES

零件表

Diese Teileliste hat für Maschinen ab nachfolgender
Seriennummer Gültigkeit:

This parts list applies to machines from the following
serial numbers onwards:

Cette liste de pièces est valable pour les machines au
numéros de série à partir de:

本零件表对从下列系列号起的机器有效:

2 719 930 →

Alle Informationen und Abbildungen waren zum Zeitpunkt der Druckgebung auf dem neusten Stand.

Technische Änderungen vorbehalten!

Der Nachdruck, die Vervielfältigung sowie die Übersetzung - auch auszugsweise - aus PFAFF-Teilelisten ist nur mit unserer vorherigen Zustimmung und mit der Quellenangabe gestattet.

At the time of printing, all information and illustrations contained in this document were up to date.

Subject to alteration!

The reprinting, copying or translation of PFAFF Parts lists whether in whole or in part, is only permitted with our previous permission and with written reference to the source.

Todas las informaciones e ilustraciones de este manual estaban al día en el momento de entregarse para su impresión.

¡ Salvo modificaciones técnicas!

La reimpresión, reproducción y traducción - aunque sólo sea parcial - de las listas de piezas PFAFF sólo está permitida con nuestro permiso previo e indicando la fuente.

所有信息和图片在付印时都是最新的。

保留技术更改的权力！

全部或部分翻印、复制以及翻译PFAFF-零件表必须事先经由我们同意并且注明来源。

**PFAFF Industriesysteme
und Maschinen AG**

Hans-Geiger-Str. 12 - IG Nord

D-67661 Kaiserslautern

	Seite Page Página 页
0 Wichtiger Hinweis	0 - 1
Important note	
Observación importante	
重要提示	
1 Vorwort	1 - 1
Foreword	
Notas preliminares	
前言	
2 Erläuterungen der Schlüsselzeichen	2 - 1
Explanation of key markings	
Explicaciones de los signos clave	
标记说明	
3 Basismaschine	
Basic machine	
Máquina básicas	
基础机器	
3.01 Gehäuseteile	3 - 1
Housing sections	
Piezas del cárter	
机身零件	
3.02 Kopfteile	3 - 2
Needle head parts	
Piezas de la cabeza	
机头零件	
3.03 Armteile	3 - 8
Arm parts	
Piezas del brazo	
机臂零件	
3.04 Grundplattenteile	3 - 13
Bedplate parts	
Piezas del cárter	
底板零件	
4 Kanten-Beschneideinrichtung	4 - 1
Edge trimmer	
Recortador	
切边器	
5 Einrichtung zum Beschneiden der oberen Stofflage	5 - 1
System for trimming the upper ply	
Dispositivo para recortado escalonado de la pieza superior	
用于剪切上层布料的设备	

		Seite Page Página 页
6	Fadenabschneid-Einrichtung Thread trimmer Cortahilos 切线器	6 - 1
7	Presserfuß-Automatik Automatic presser foot lifter Alzaprensatejas 压脚自动提升器	7 - 1
8	Verriegelungs-Einrichtung Backtacking mechanism Rematador 锁紧装置	8 - 1
9	Differential-Stelleinrichtung Differential adjusting device Dispositivo del arrastre diferencial 差动送料调节装置	9 - 1
10	Absaugeinrichtung Vacuum waste disposal unit Dispositivo de aspiración 吸尘装置	10 - 1
11	Pneumatische Ausrüstung Pneumatic equipment Equipo neumático 气动设备	11 - 1
12	Wartungseinheit Air filter / lubricator Grupo acondicionador del aire comprimido 保养单元	8 - 1
13	Elektrische Ausrüstung Electrical equipment Equipo eléctrico 电设备	
13.01	Kabelbaum zum Oberteil Cable tree to sewing head Mazo de cables para el cabezal 上部机器电缆束	13 - 1
13.02	Bedienfeld Control panel Panel de mandos 操作板	13 - 2

	Seite Page Página 页
13.03 Oberteilerkennung	13 - 3
Sewing head identification	
Detección de la parte superior	
机头识别	
13.04 Positionsgeber	13 - 3
Synchronizer	
Sincronizador	
位置传感器	
13.05 Anbausatz für externen Motor	13 - 4
Mounting kit for external motor	
Juego de piezas acoplables motor externo	
用于外部电机的安装组件	
13.06 Sollwertgeber	13 - 5
Set-point generator	
Emisor del valor teórico	
给定值发生器	
13.07 Steuerkasten	13 - 6
Control box	
Caja de mandos	
控制箱	
13.08 Motor-Hauptschalter	13 - 7
Main switch	
Interruptor principal	
电机主开关	
13.09 Knietaster mit Leitung	13 - 8
Knee switch with cable	
Interruptor de rodillera con cable	
带电缆膝键	
14 Garnrollenstände	14 - 1
Reel stands	
Portacarretes	
线轴支架	
15 Einstellehren	15 - 1
Adjustment gauges	
Calibres de ajuste	
设置量规	
16 Teile zur Tischplatte	15 - 1
Parts for table top	
Piezas para el tablero	
用于台板的零件	

	Seite Page Página 页
17 Schmiermittel-Übersicht	17 - 1
Overview of lubricants	
Tabla de lubricantes	
润滑剂一览	
18 Index (Teilenummern / Seitenzahlen)	18 - 1
Index (part numbers / page numbers)	
Index (números de pieza / números de página)	
注脚(零件号/页号)	
19 Unterklassen-Ausstattung	
Subclass parts	
Composición de las subclases	
子机型-设备	
19.01 Nähwerkzeuge (PFAFF 3822-2/42)	19 - 2
Gauge parts (PFAFF 3822-2/42)	
Organos de costura (PFAFF 3822-2/42)	
缝纫工具 (PFAFF 3822-2/42)	
19.02 Nähwerkzeuge (PFAFF 3822-2/44)	19 - 2
Gauge parts (PFAFF 3822-2/44)	
Organos de costura (PFAFF 3822-2/44)	
缝纫工具 (PFAFF 3822-2/44)	

Achtung!



Wir machen ausdrücklich darauf aufmerksam, daß Ersatz- und Zubehörteile, die nicht von uns geliefert werden, auch nicht von uns geprüft und freigegeben sind. Der Einbau und / oder die Verwendung solcher Produkte kann daher u. Umständen konstruktiv vorgegebene Eigenschaften Ihrer Maschine negativ verändern. Für Schäden, die durch die Verwendung von Nicht-Originalteilen entstehen, übernehmen wir keine Haftung!

Caution!



We warn you expressively that spare parts and accessories that are not supplied by us are not tested and released by us. Fitting or using these products may therefore have negative influences on features that depend on the machine design. We are not liable for any damage caused by the use of non-Pfaff parts!

¡Atención!



Se hace observar que en el caso de piezas de recambio y accesorios que no hayan sido suministrados por nosotros, quiere decir que non han sido sometidas por nuestra parte a un control y que no se les ha dado el visto bueno. Por esta razón, el montaje y/o empleo de tales productos puede repercutir negativamente en las características previstas en su máquina. ¡Para los daños que eventualmente pudiesen presentarse al utilizar piezas no originales, no asumimos ninguna garantía!

注意!

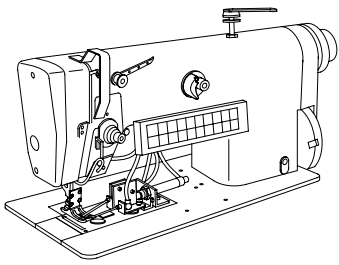


我们必须明确指出，所有不是由我们供货的备件和附件都未经我们检查，也没有被我们批准使用。装入和/或使用这些产品可能在一定的情况下会对机器的设计特性造成负面改变。对由于使用非原装件所造成的损失，我们不负任何责任!

- Die Seriennummer der Maschine, für die diese Teileliste Gültigkeit hat, ist auf der Titelseite aufgeführt.
 - Alle Teile sind so abgebildet, wie sie in der Maschine funktionsmäßig zusammengehören.
 - Gestrichelt dargestellte Teile zeigen angrenzende Teile aus anderen Funktionsgruppen.
 - Im oberen Teil der Bildseiten befindet sich eine Gesamtansicht der Maschine .
 - Der Einbauort der dargestellten Teile wird durch eine gerasterte Fläche gekennzeichnet.
 - Einrahmungen auf den Bildseiten zeigen, aus welchen Einzelteilen sich die Gruppenteile zusammensetzen.
 - Die auf den Bildseiten verwendeten Schlüsselzeichen (; 2 ; 3 usw.) sind im Kapitel "Erläuterungen der Schlüsselzeichen" aufgelistet.
-
- The serial number of the machine to which this parts list applies is indicated on the cover page.
 - All parts are illustrated in function groups with the parts which they function together with in the machine.
 - Parts illustrated with broken lines are parts from other function groups which border on the illustrated function group.
 - The above section of the page of illustrations contains a total view of the machine. The place for the installation of the parts pictured here is marked by the grid.
 - The framed-in sections on the illustration pages show the individual parts comprising a group.
 - The key markings used on the illustrated pages (; 2 ; 3 etc.) are listed in the chapter "Explanation of key markings".
-
- El número de serie de la máquina para la cual tiene validez esta lista de piezas va indicado en la página de título.
 - Todas las piezas están ilustradas tal como aparecen en la máquina para su funcionamiento.
 - Las piezas representadas con rayitas muestran piezas colindantes de otros grupos de funciones.
 - En la parte superior de las páginas ilustradas se puede ver una vista en conjunto de la máquina.
 - El lugar de montaje de la pieza representada va caracterizada mediante una superficie reticulada.
 - Los recuadros en las páginas ilustradas indican las piezas individuales de que se componen los grupos.
 - Los signos clave (; 2 ; 3 etc.) empleados en las páginas con ilustraciones van listados en el capítulo "Explicaciones de los signos clave".
-
- 适用于本零件表的机器系列号列在首页上。
 - 所有的零件都按照其在机器中的功能情况合在一起表达。
 - 用虚线表示的零件为相邻功能组中的零件。
 - 图的上部为机器全景。
 - 所示零件的安装部位用影格面表示。
 - 页上的框表示这套组件都由哪些零件所组成。
 - 图页上所使用的标记 (; 2 ; 3 等) 列表在“标记说明”中。

- 1** Unterklassenabhängig, Teilenummer siehe Unterklassen-Ausstattung.
Subclas-dependent, for part number see subclass parts listing.
Dependientes de la subclase, para el número de pieza véase "Dotación de subclases".
取决于子机型，零件号见子机型设备。
- 2** Markierung (Punkte, Striche oder Zahl) bei Bestellung angeben.
Marking (dots, strokes or numbers) to be stated on order.
Señales (puntos, rayes o cifras), indiquese en los pedidos.
标记（点、线或数字）在订货时给出。
- 3** Geklebt
Part cemented
Pieza pegada
被粘住
- 3/3** Selbstklebende Folie
Self-adhesiue foil
Hoja autoadhesiva
自粘式薄膜
- 6** Nadeldicke und Spitzenform bei Bestellung angeben.
Needle size and style of point to be stated on order.
Grosor de aguja y forma de la punta, indíquese en los pedidos.
在订货时给出针厚和针尖型式。
- 9** Schneidabstand
Trimming margin
Margen de corte
刃间距
- 27/2** Eingeklammerte Zahl = Dicke in mm.
Number in brackets = thickness in mm.
Cifra entre paréntesis = espesor en mm.
括起的数字 = 厚度（单位 mm）
- 27/5** Eingeklammerte Zahl = Länge in mm.
Number in brackets = length in mm.
Cifra entre paréntesis = largura en mm.
被括起的数字=长度，单位mm。
- 28** Sonderausführung
Special version
Tipo especial
特殊款式
- 32** Beim Einbau dieses Teiles wird für die Paßgenauigkeit zum Anschlußteil keine Garantie übernommen; zweckmäßig vollständiges Aggregat bestellen.
No guarantee is assumed that this part will fit the mating part; it is best to order a complete assembly.
Al montar esta pieza no se asume garantia alguna en cuanto a la tolerancia y precisión de ajuste respecto a la pieza correspondiente; por esta razón, se recomienda pedir el grupo completo.
在安装这个零件时不能保证相对于连接件的配合精度；因此，请订购成套部件。
在订货时给出针厚和针尖型式。

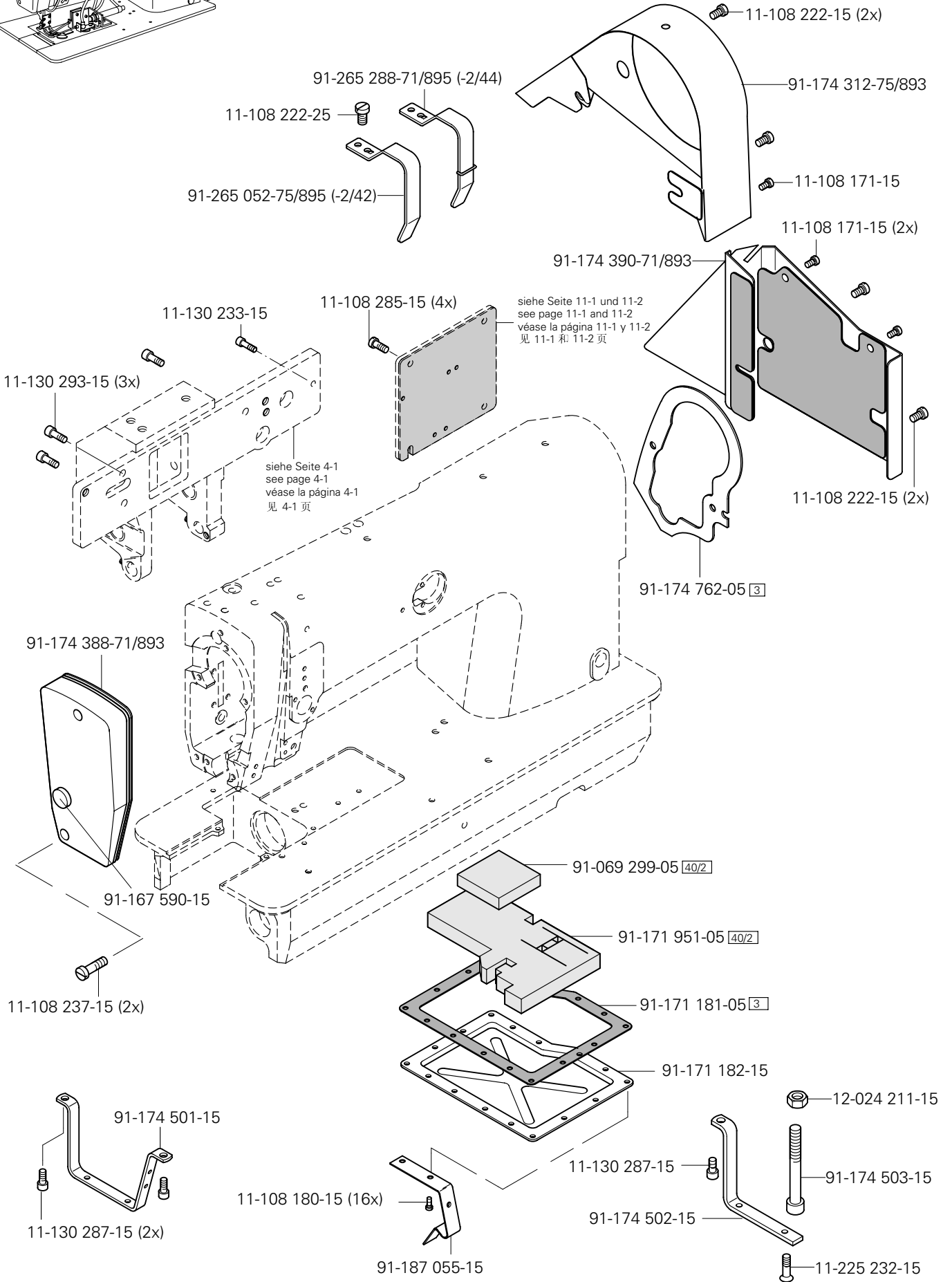
- 40/2** Tränken mit 28-011 201-44; Bestellnummer siehe Seite 17 - 1.
Grease with 28-011 201-44; for part number see page 17 - 1.
Engrase con grasa 28-011 201-44; para el número de pedido véase la página 17 - 1.
浸油用 28-011 201-44; 订货号见 17 - 1
- 40/3** Fetten mit 28-011 202-47; Bestellnummer siehe Seite 17 - 1.
Grease with 28-011 202-47; for part number see page 17 - 1.
Engrase con grasa 28-011 202-47; para el número de pedido véase la página 17 - 1.
上脂用 28-011 202-47; 订货号见 17 - 1页。
- 40/4** Fetten mit 28-011 202-43; Bestellnummer siehe Seite 17 - 1.
Grease with 28-011 202-43; for part number see page 17 - 1.
Engrase con grasa 28-011 202-43; para el número de pedido véase la página 17 - 1.
上脂用 28-011 202-43; 订货号见 17 - 1页。
- 40/5** Ölen mit 28-011 201-44; Bestellnummer siehe Seite 17 - 1.
Oil with 28-011 201-44; for part number see page 17 - 1.
Lubrifique con grasa 28-011 201-44; para el número de pedido véase la página 17 - 1.
上油用 28-011 201-44; 订货号见 17 - 1页
- 40/13** Fetten mit 28-011 202-05; Bestellnummer siehe Seite 17 - 1.
Grease with 28-011 202-05; for part number see page 17 - 1.
Engrase con grasa 28-011 202-05; para el número de pedido véase la página 17 - 1.
上脂用 28-011 202-05; 订货号见 17 - 1页。
- 40/29** Fetten mit 28-011 202-70; Bestellnummer siehe Seite 17 - 1.
Grease with 28-011 202-70; for part number see page 17 - 1.
Engrase con grasa 28-011 202-70; para el número de pedido véase la página 17 - 1.
上脂用 28-011 202-70; 订货号见 17 - 1页。
- 40/30** Schmierer mit 99-137 467-91; Bestellnummer siehe Seite 17 - 1.
Lubricate with 99-137 467-91; for part number see page 17 - 1.
Rellene con 99-137 467-91; para el número de pedido véase la página 17 - 1.
注油用 99-137 467-91; 订货号见 17 - 1页。
- 81/3** Verwendung je nach Bedarf.
To be used as required.
Utilización según sea necesario.
根据具体需要使用。
- 90/1** Für Wechselstrom
For single-phase A.C.
Para corriente alterna monofásica
适用于交流电
- 96** Länge angeben.
State length.
Indíquese la largura.
给出长度。



Gehäuseteile
Housing sections
Piezas del cárter
机身零件

PFAFF 3822-2/42
PFAFF 3822-2/44

3.01

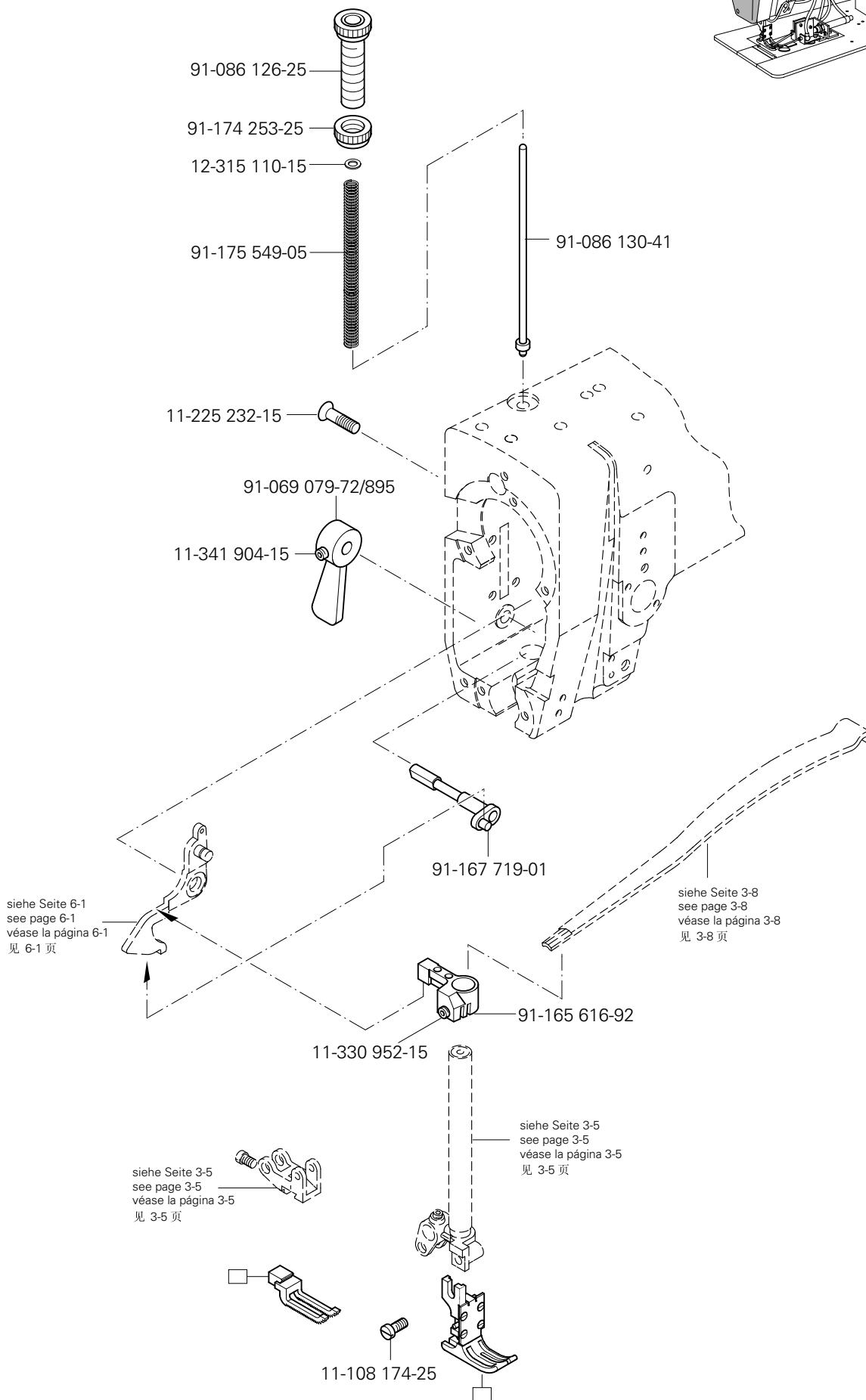
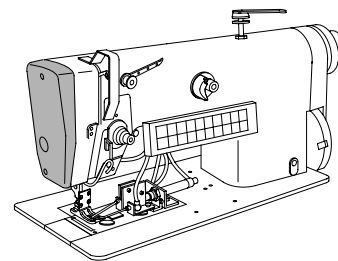


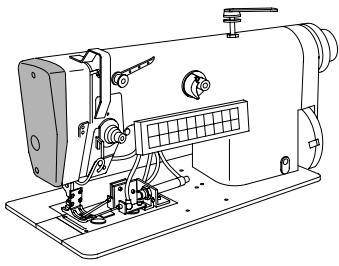
 siehe Kapitel 2 Erläuterung der Schlüsselzeichen
see chapter 2 Explanation of key markings
véase el Cap. 2 Explicaciones de los signos clave
见第2章标记说明

3.02

Kopfteile
Needle head parts
Piezas de la cabeza
机头零件

PFAFF 3822-2/42
PFAFF 3822-2/44

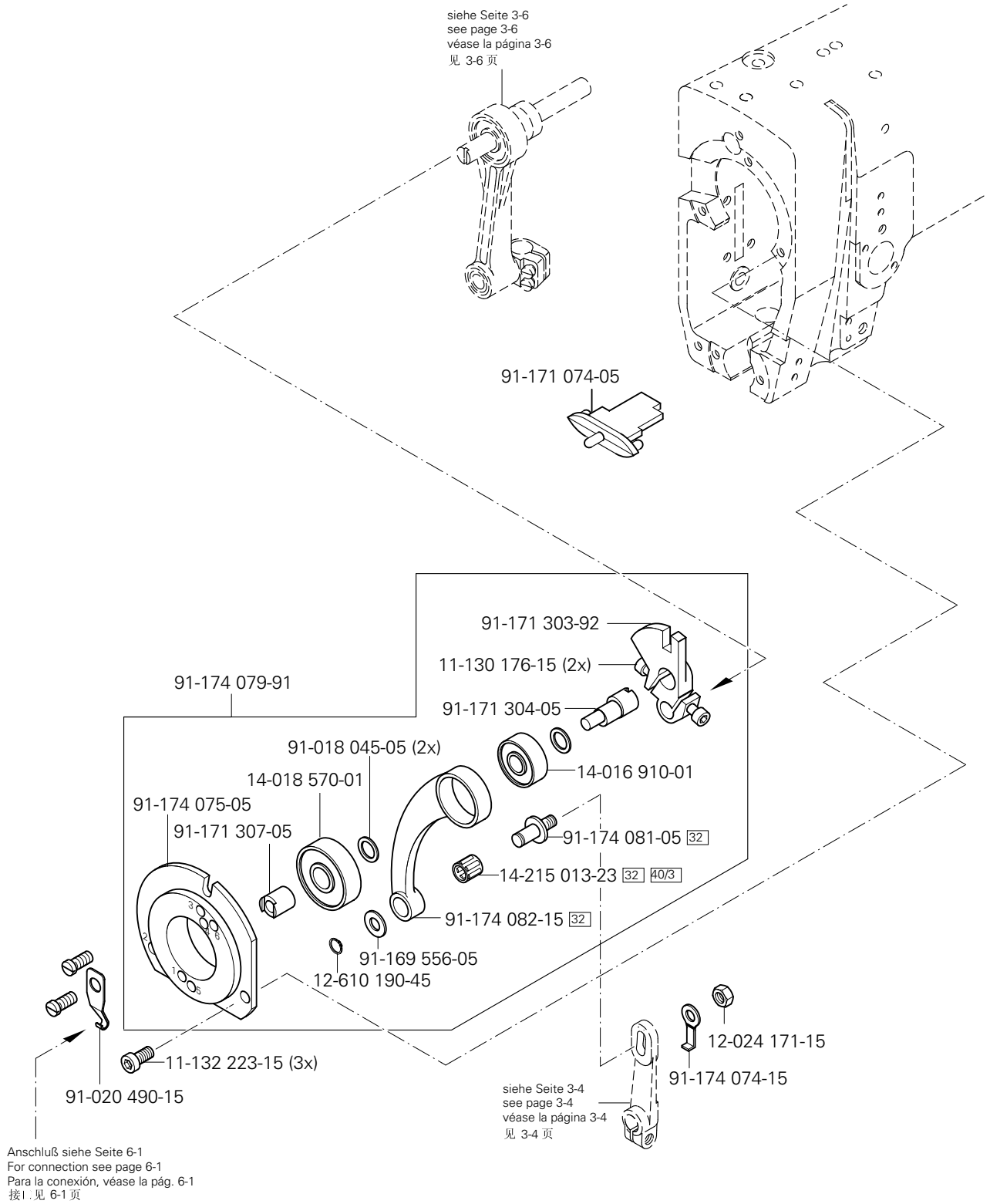




Kopfteil
Needle head parts
Piezas de la cabeza
机头零件

PFAFF 3822-2/42
PFAFF 3822-2/44

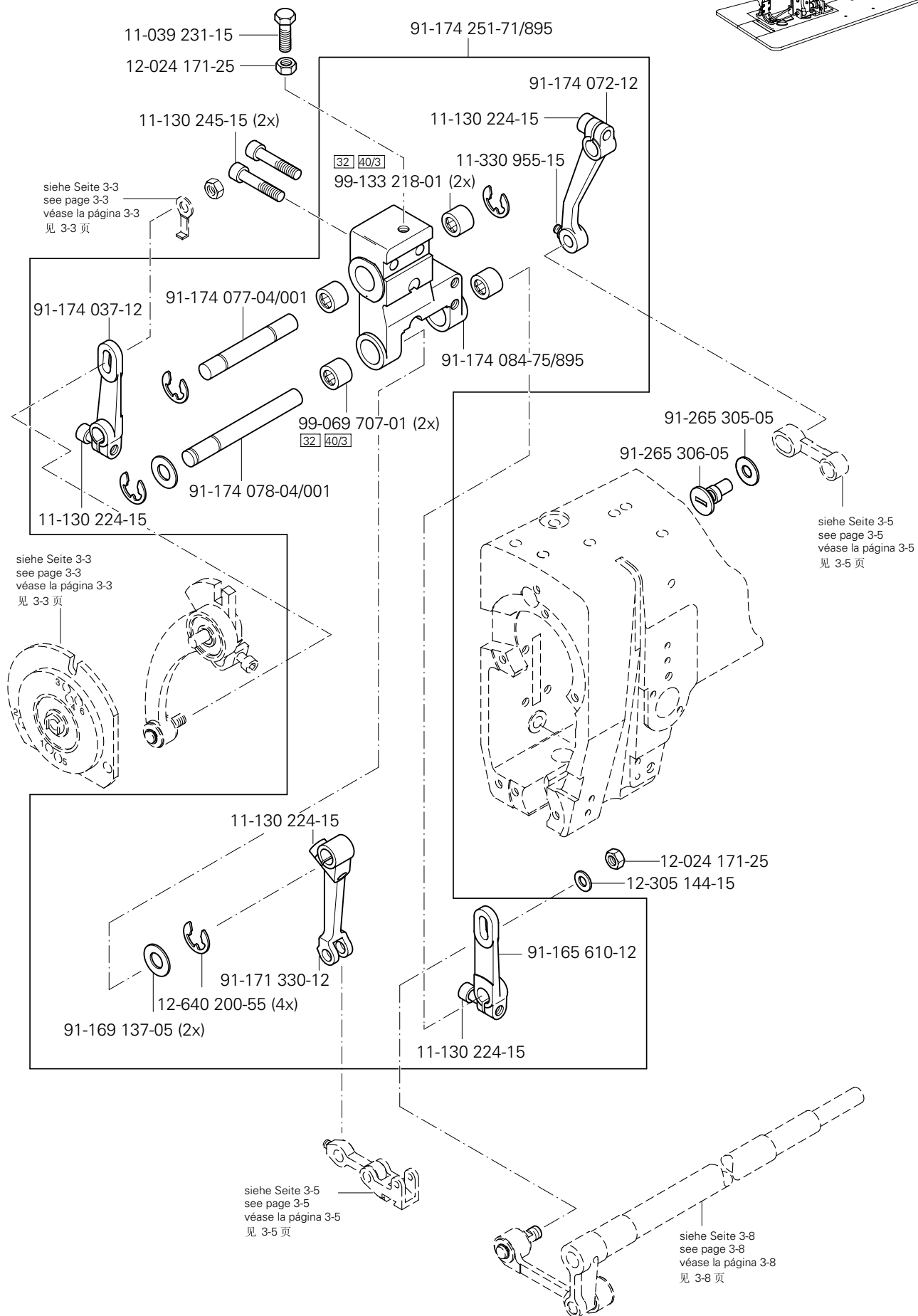
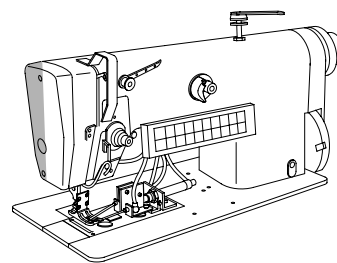
3.02

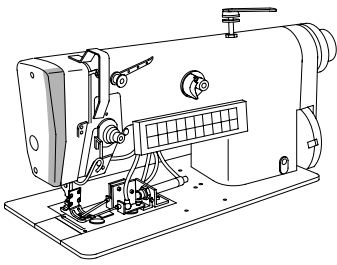


3.02

Kopfteile Needle head parts Piezas de la cabeza 机头零件

PFAFF 3822-2/42
PFAFF 3822-2/44

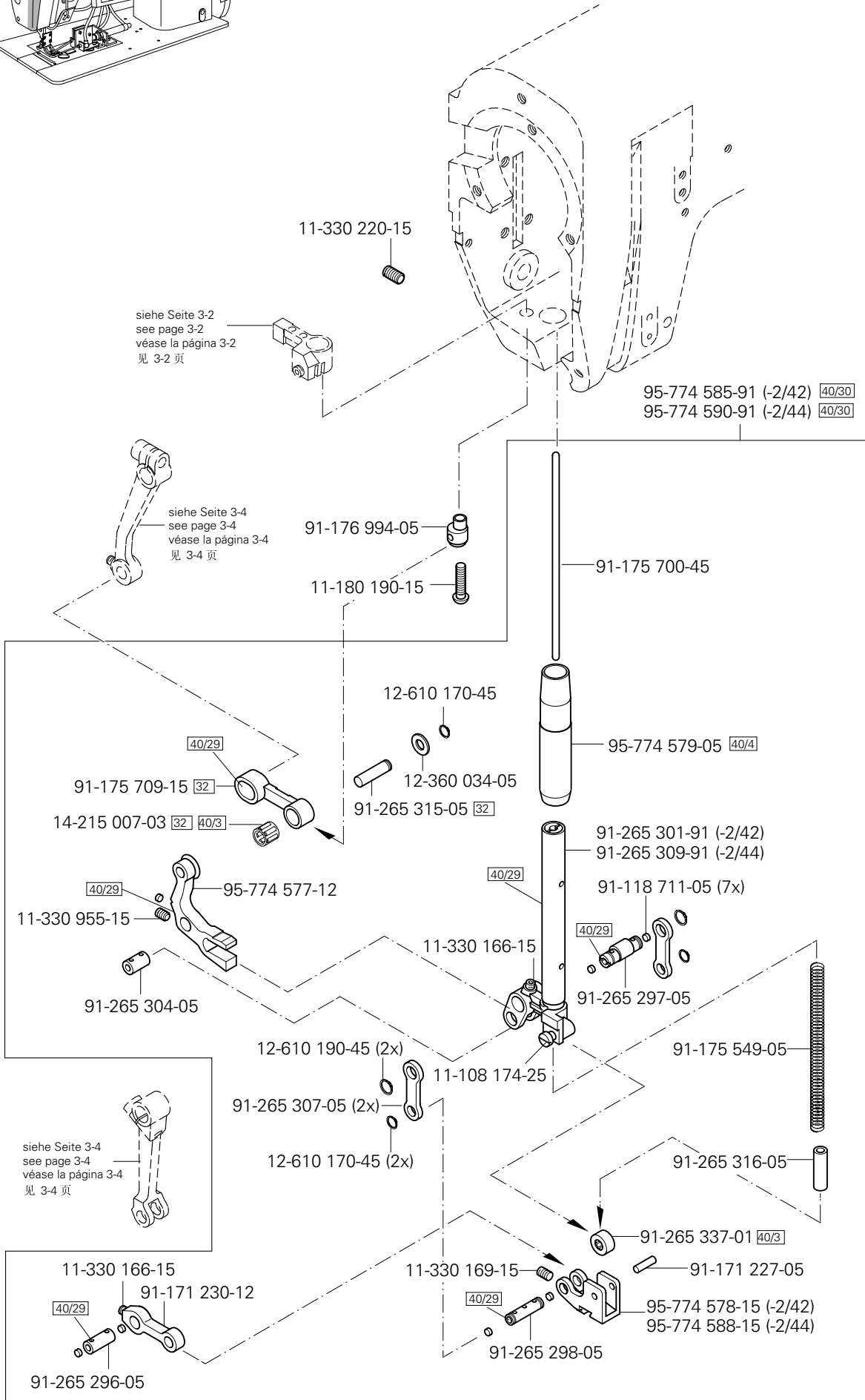




Kopfteile
Needle head parts
Piezas de la cabeza
机头零件

PFAFF 3822-2/42
PFAFF 3822-2/44

3.02

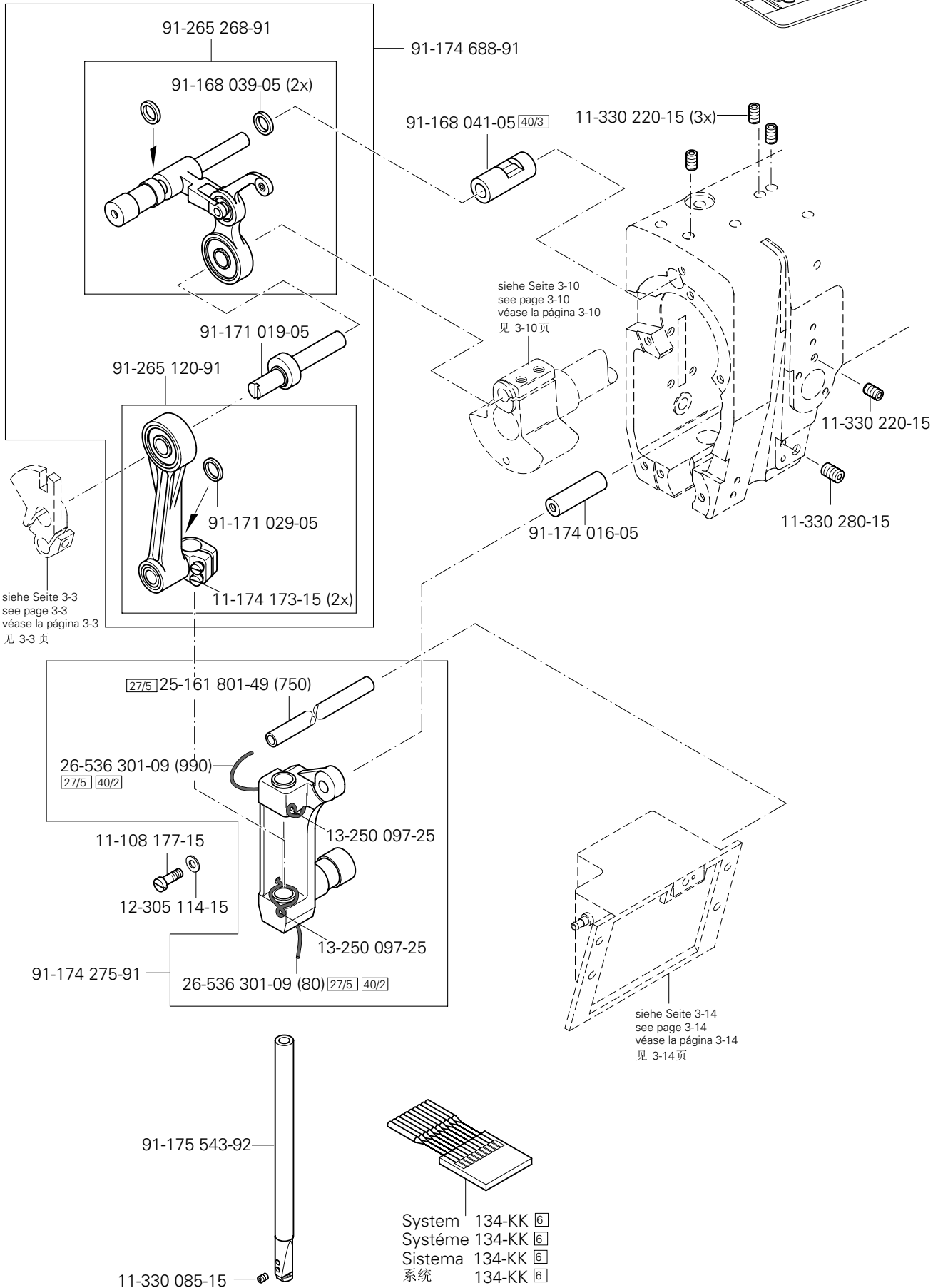
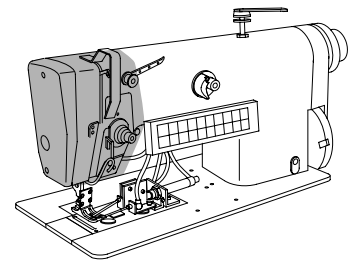


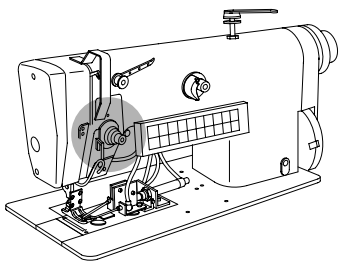
 siehe Kapitel 2 Erläuterung der Schlüsselzeichen
see chapter 2 Explanation of key markings
véase el Cap. 2 Explicaciones de los signos clave
见第2章标记说明

3.02

Kopfteile Needle head parts Piezas de la cabeza 机头零件

PFAFF 3822-2/42
PFAFF 3822-2/44

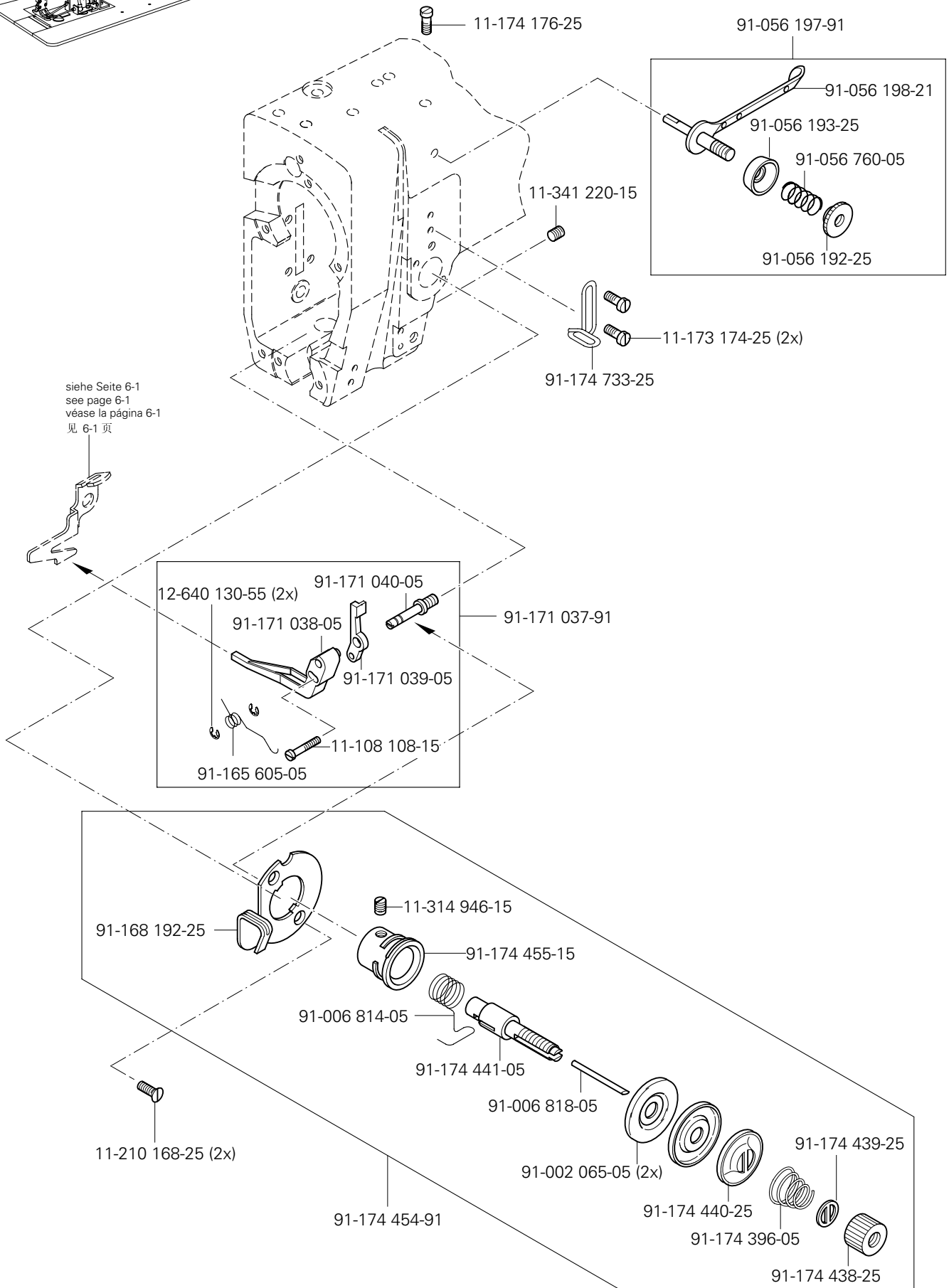




Kopfteile
Needle head parts
Piezas de la cabeza
机头零件

PFAFF 3822-2/42
PFAFF 3822-2/44

3.02

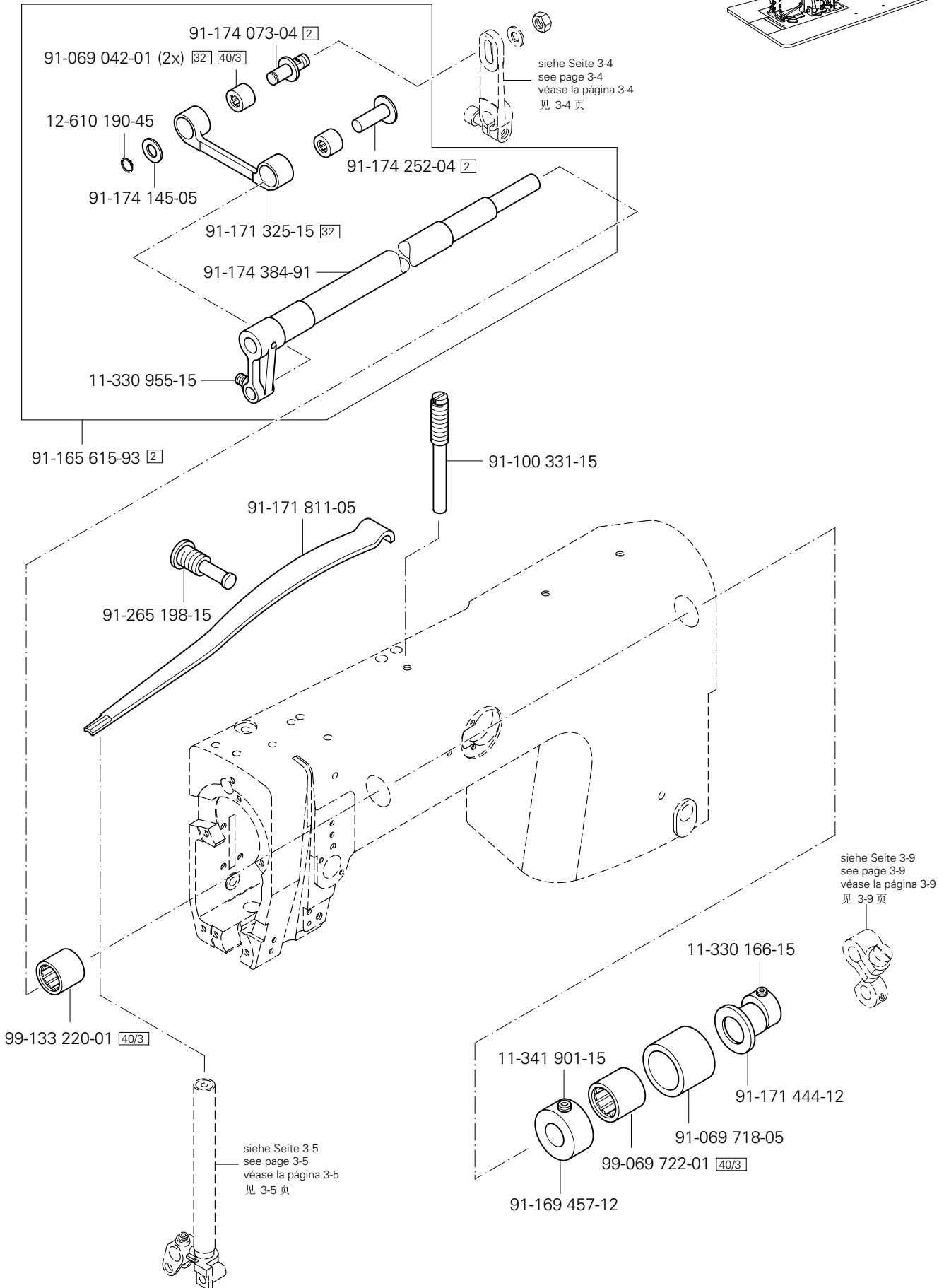
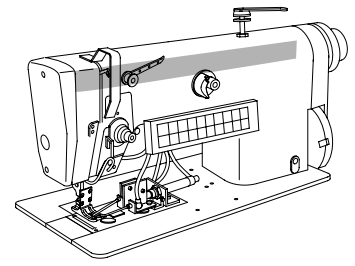


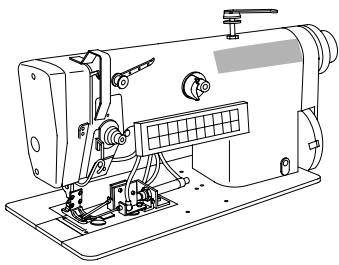
3.03

Armteile Arm parts

Piezas del brazo
机臂零件

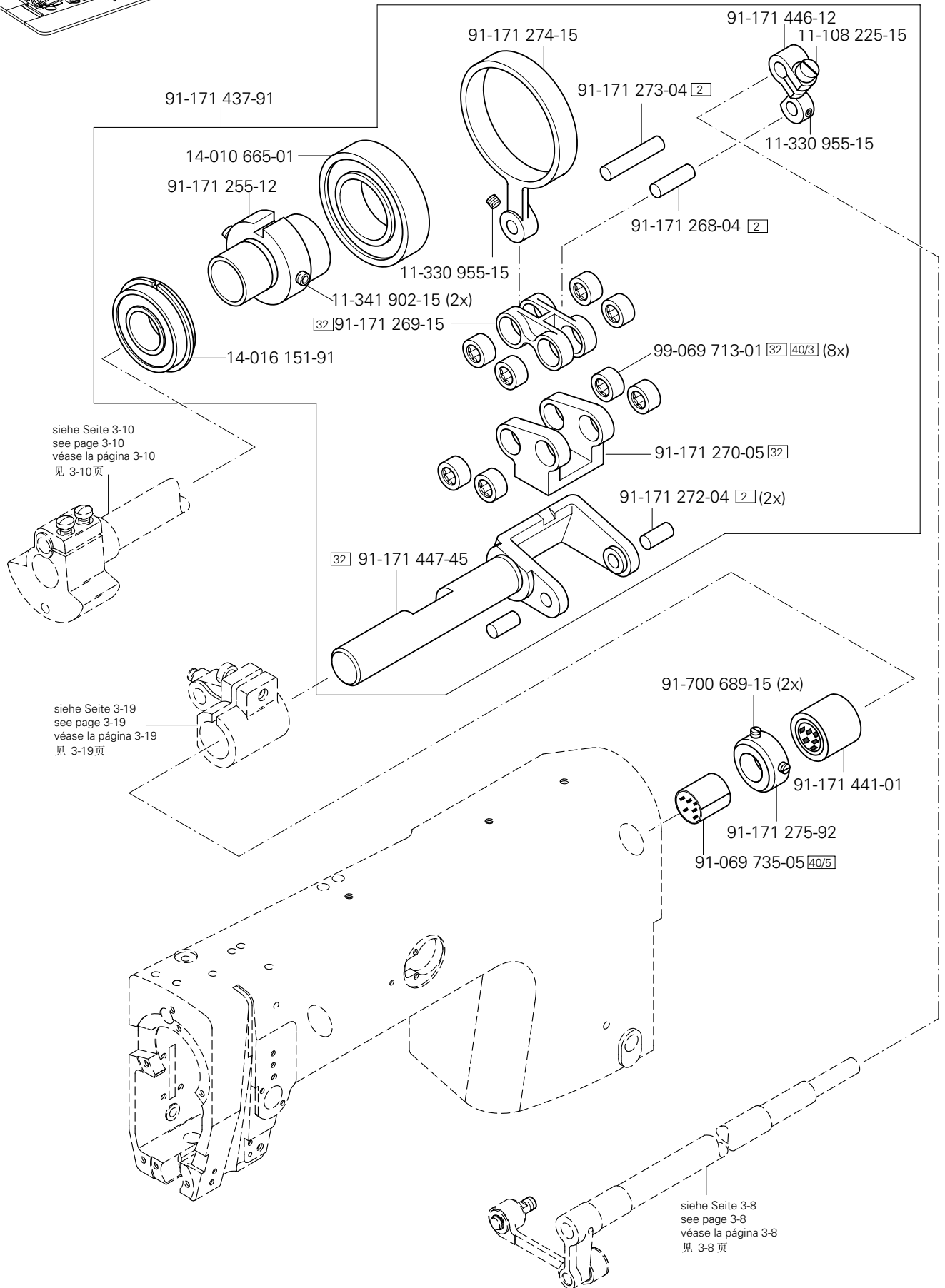
PFAFF 3822-2/42
PFAFF 3822-2/44





Armteile
 Arm parts
 Piezas del brazo
 机臂零件

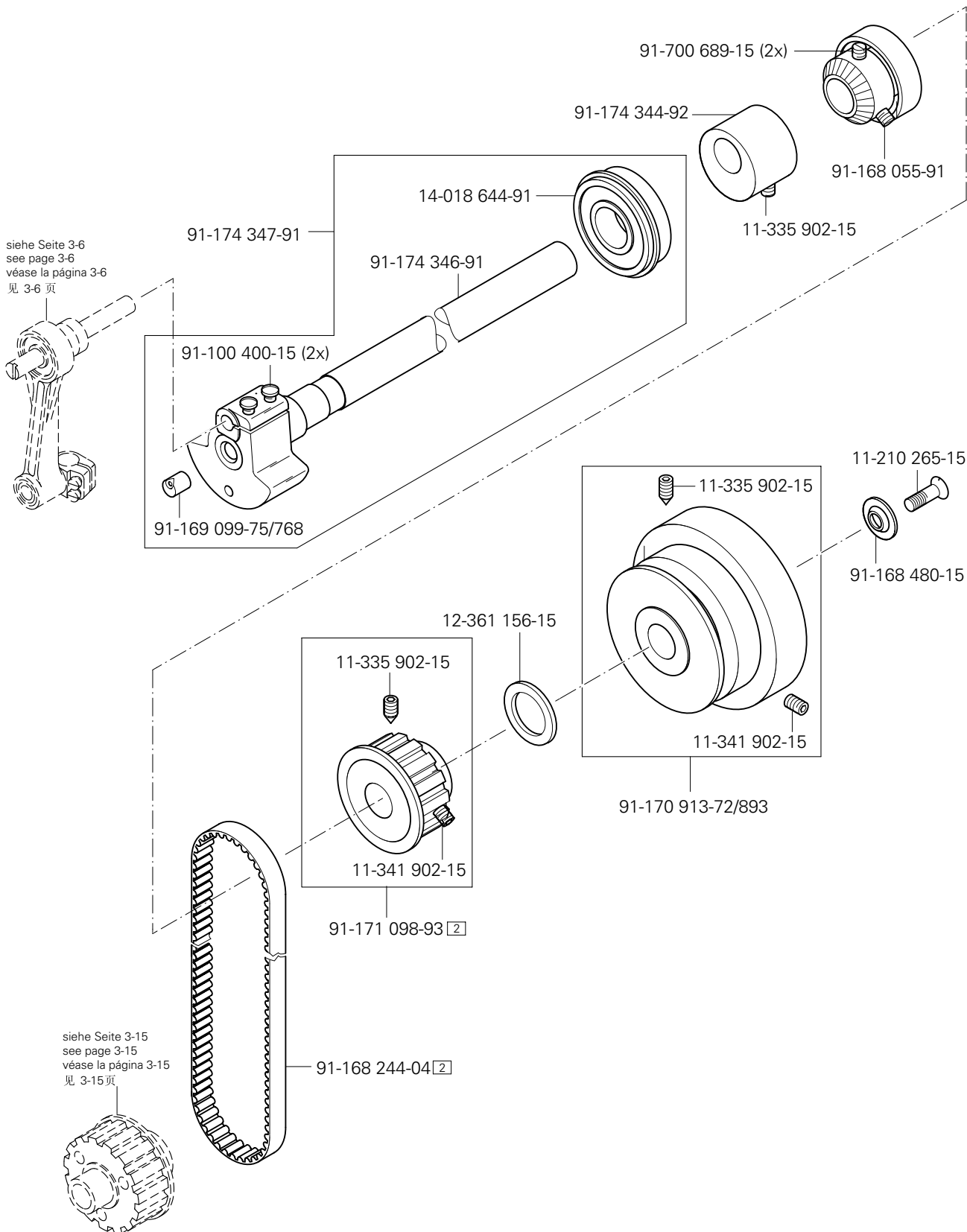
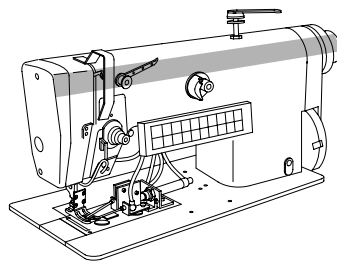
PFAFF 3822-2/42
 PFAFF 3822-2/44

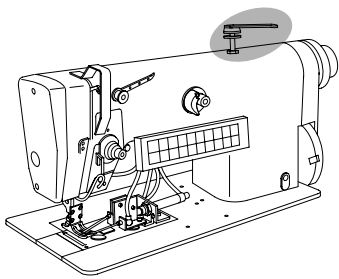


3.03

Armteile
 Arm parts
 Piezas del brazo
 机臂零件

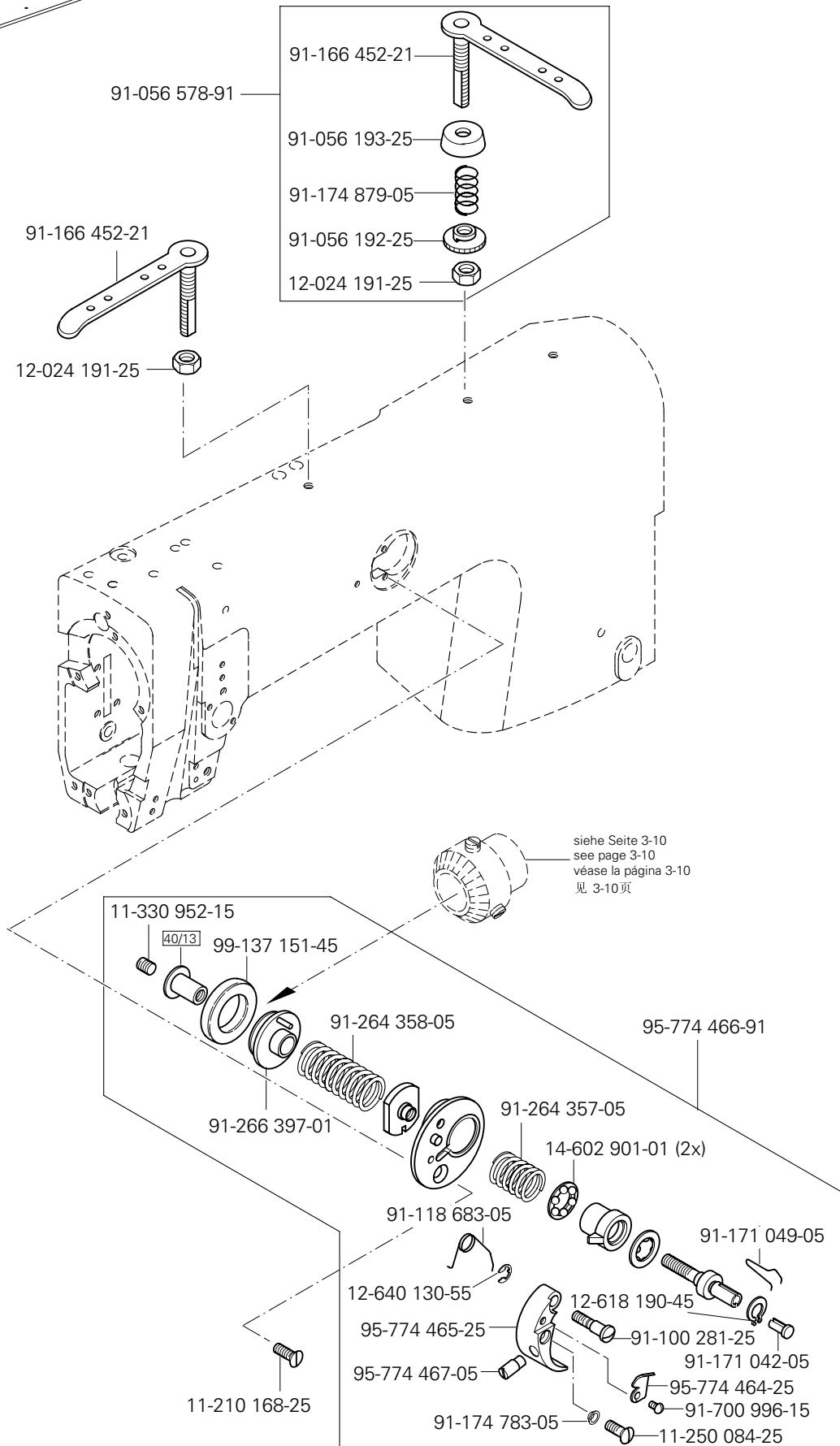
PFAFF 3822-2/42
 PFAFF 3822-2/44





Armteile
 Arm parts
 Piezas del brazo
 机臂零件

PFAFF 3822-2/42
 PFAFF 3822-2/44



☐ siehe Kapitel 2 Erläuterung der Schlüsselzeichen
 see chapter 2 Explanation of key markings
 véase el Cap. 2 Explicaciones de los signos clave
 见第2章标记说明

3.03

Armteile

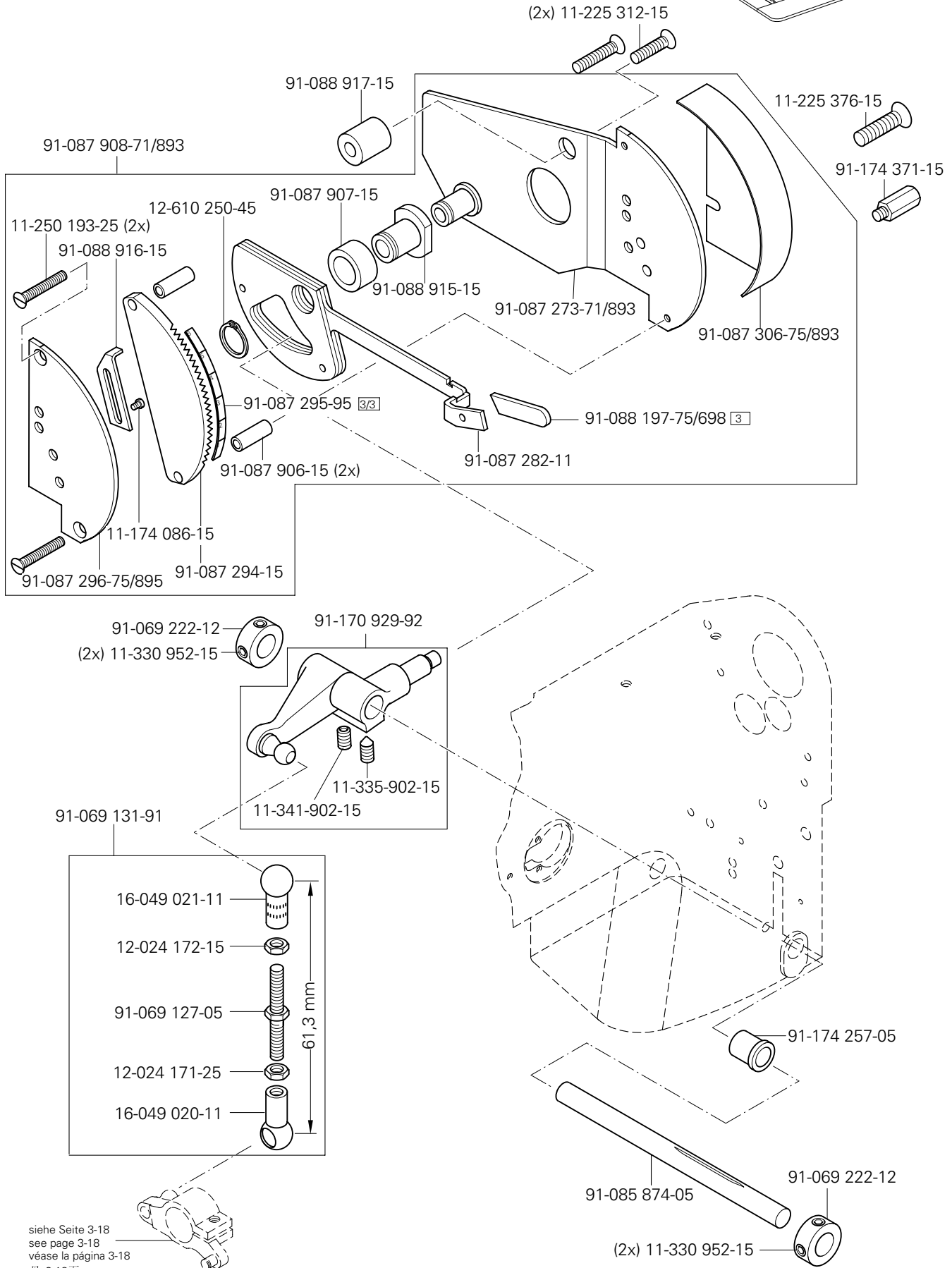
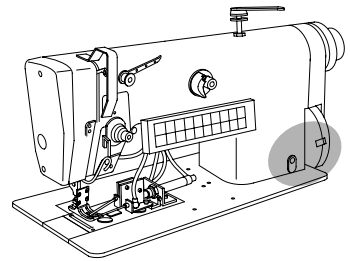
Arm parts

Piezas del brazo

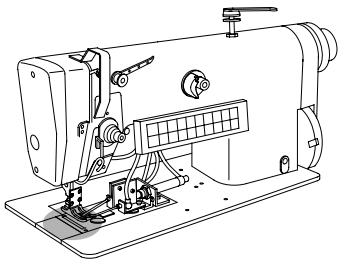
机臂零件

PFAFF 3822-2/42

PFAFF 3822-2/44



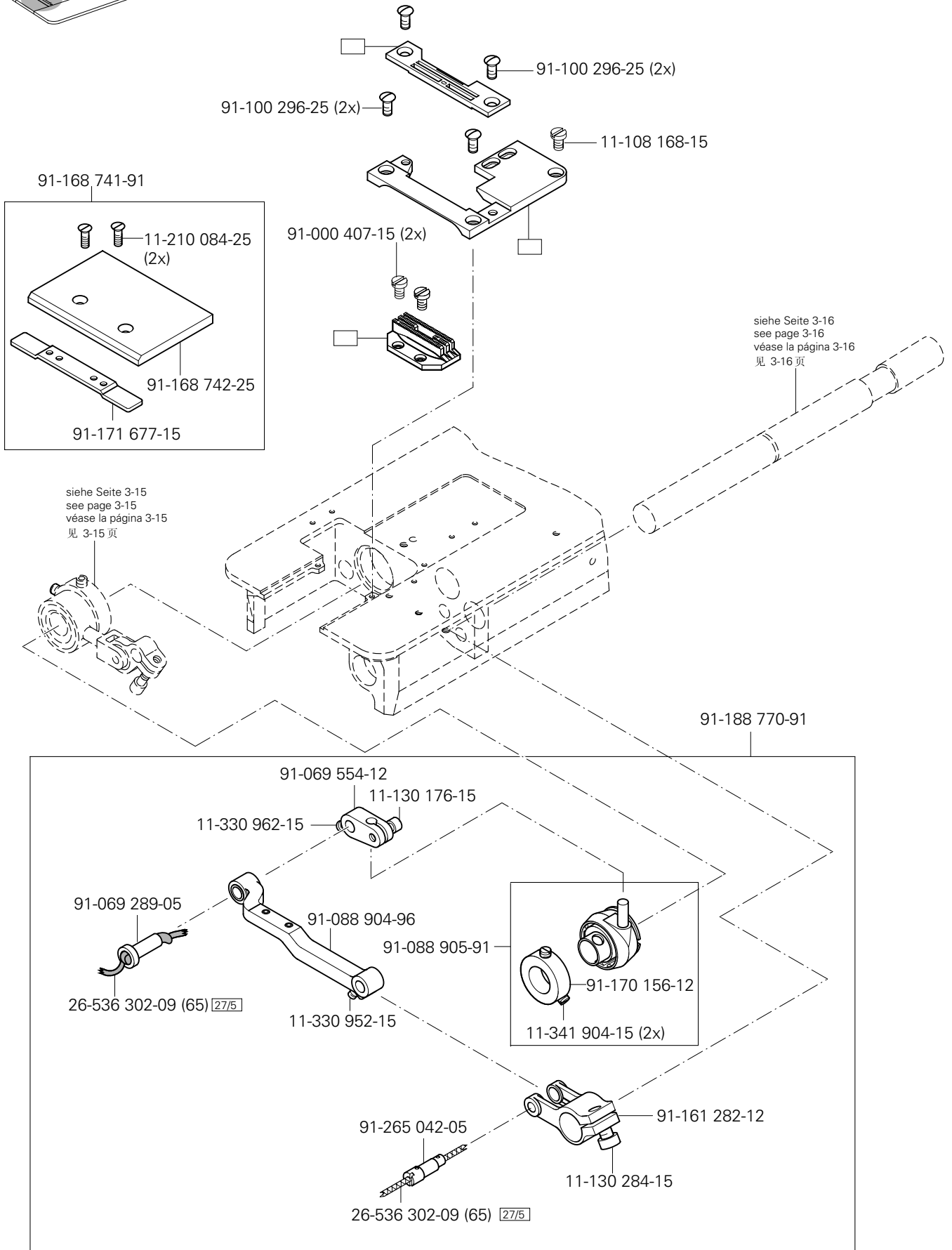
siehe Seite 3-18
see page 3-18
véase la página 3-18
见 3-18页



Grundplattenteile
Bedplate parts
Piezas del cárter
底板零件

PFAFF 3822-2/42
PFAFF 3822-2/44

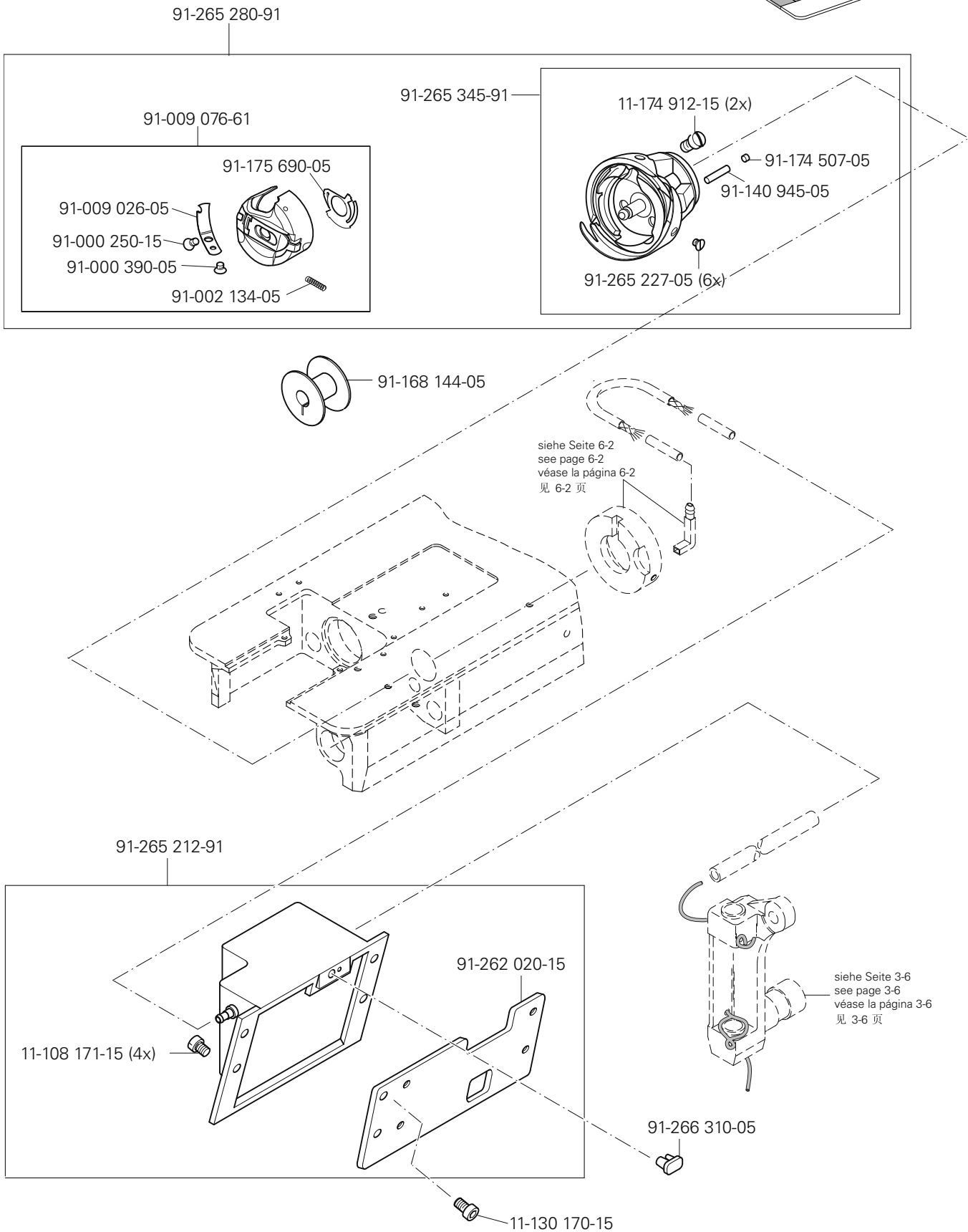
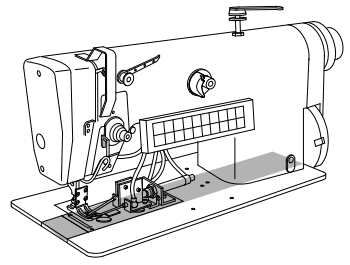
3.04

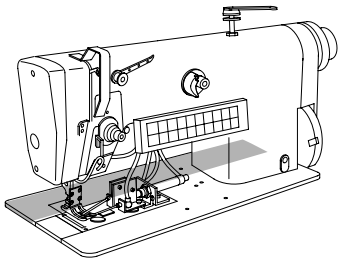


3.04

Grundplattenteile
Bedplate parts
Piezas del cárter
底板零件

PFAFF 3822-2/42
PFAFF 3822-2/44

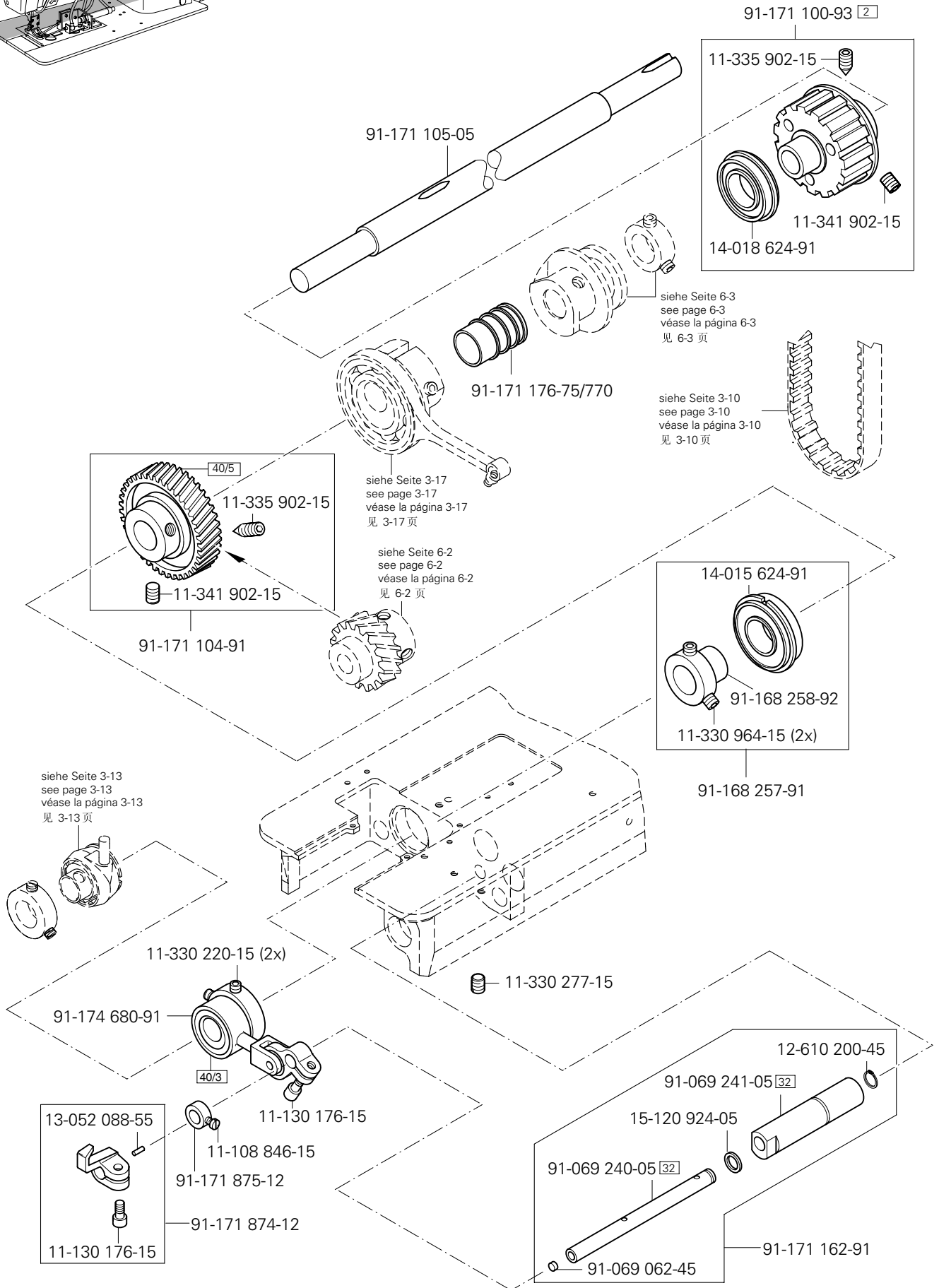




Grundplattenteile
Bedplate parts
Piezas del cárter
底板零件

PFAFF 3822-2/42
PFAFF 3822-2/44

3.04

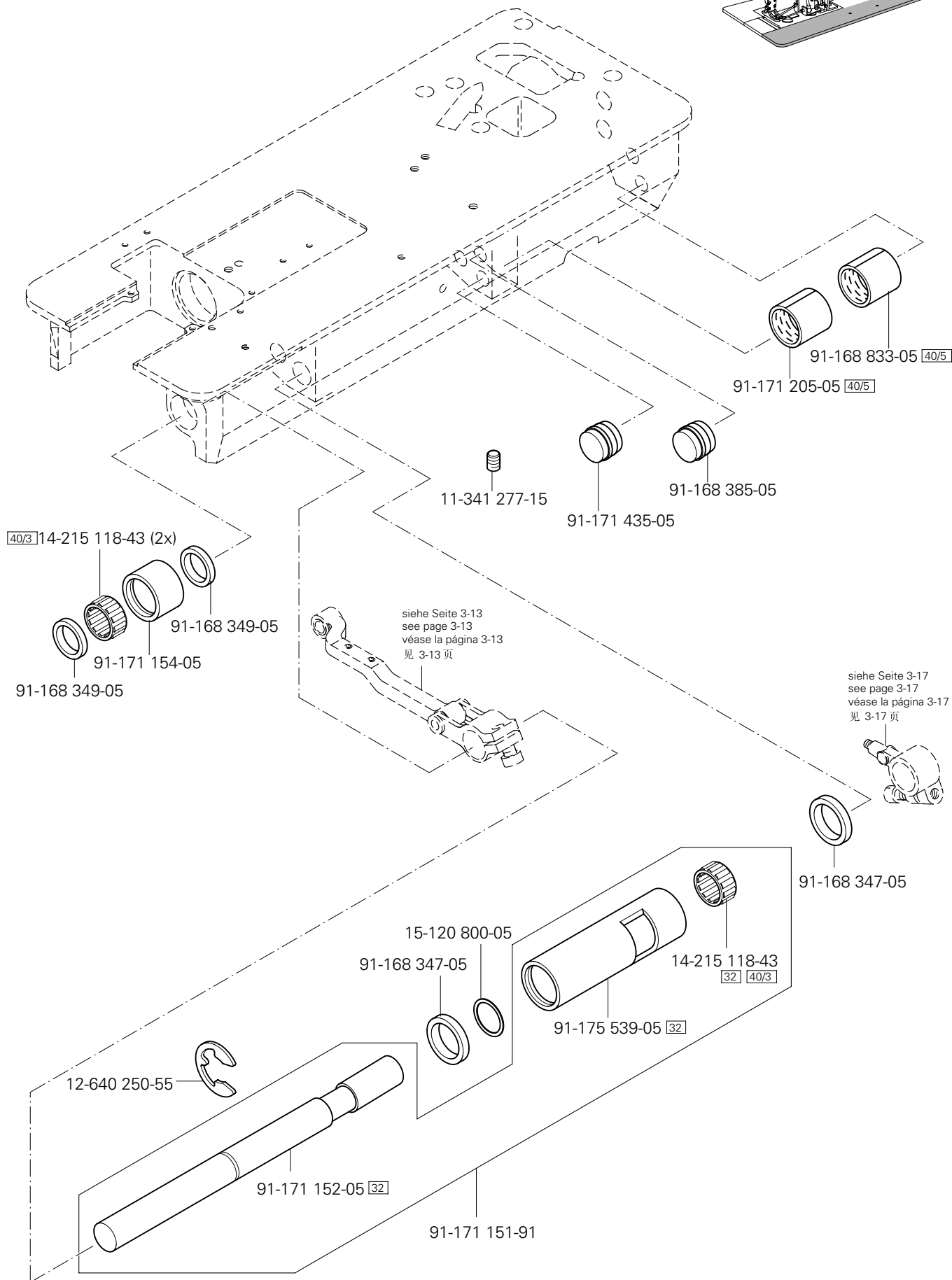
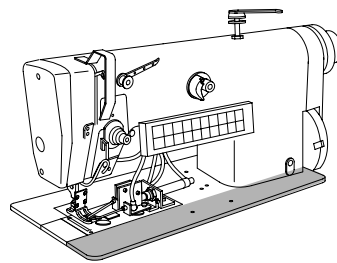


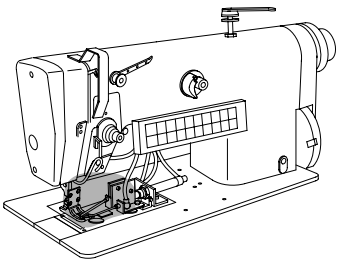
☐ siehe Kapitel 2 Erläuterung der Schlüsselzeichen
see chapter 2 Explanation of key markings
véase el Cap. 2 Explicaciones de los signos clave
见第2章标记说明

3.04

Grundplattenteile
Bedplate parts
Piezas del cárter
底板零件

PFAFF 3822-2/42
PFAFF 3822-2/44

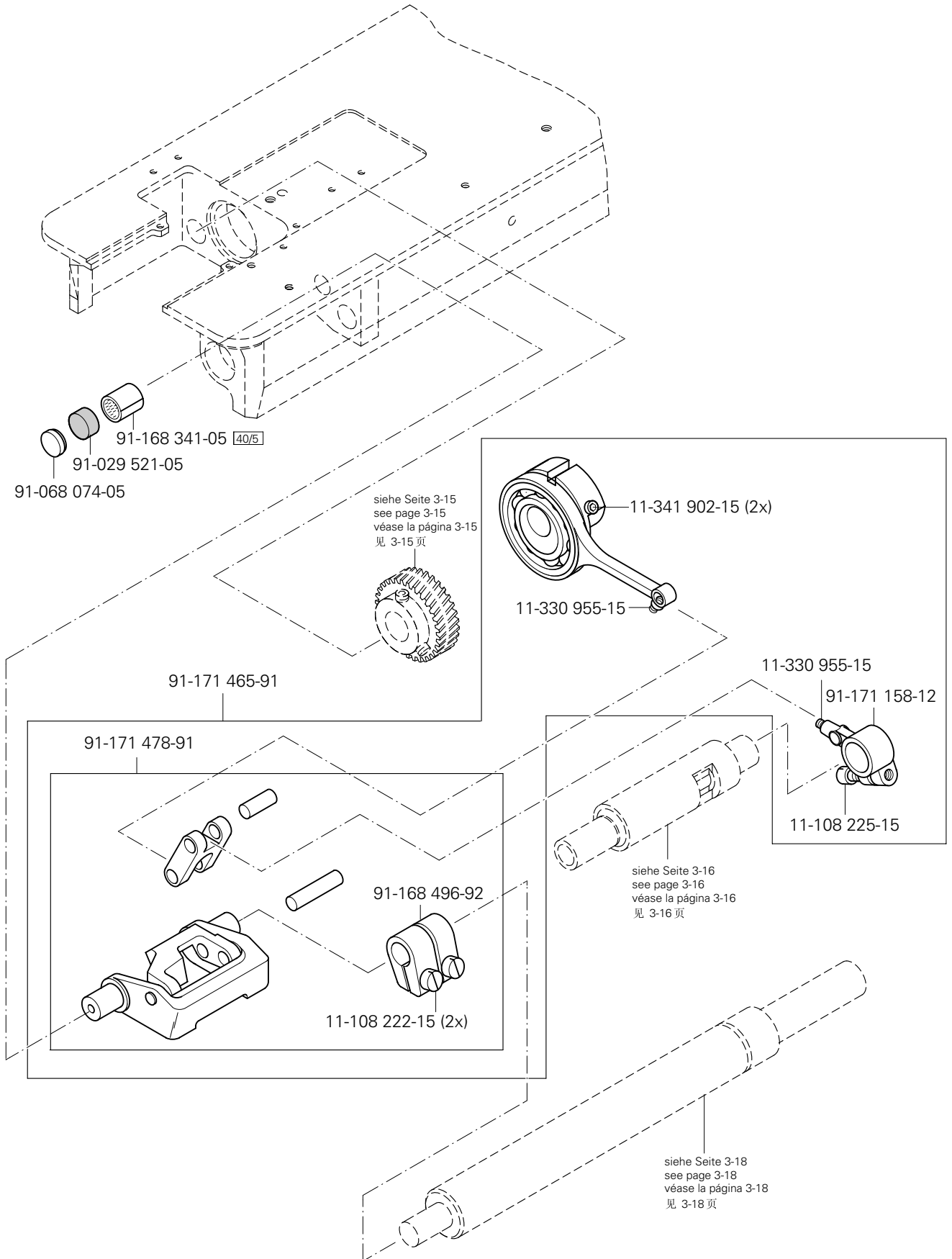




Grundplattenteile
Bedplate parts
Piezas del cárter
底板零件

PFAFF 3822-2/42
PFAFF 3822-2/44

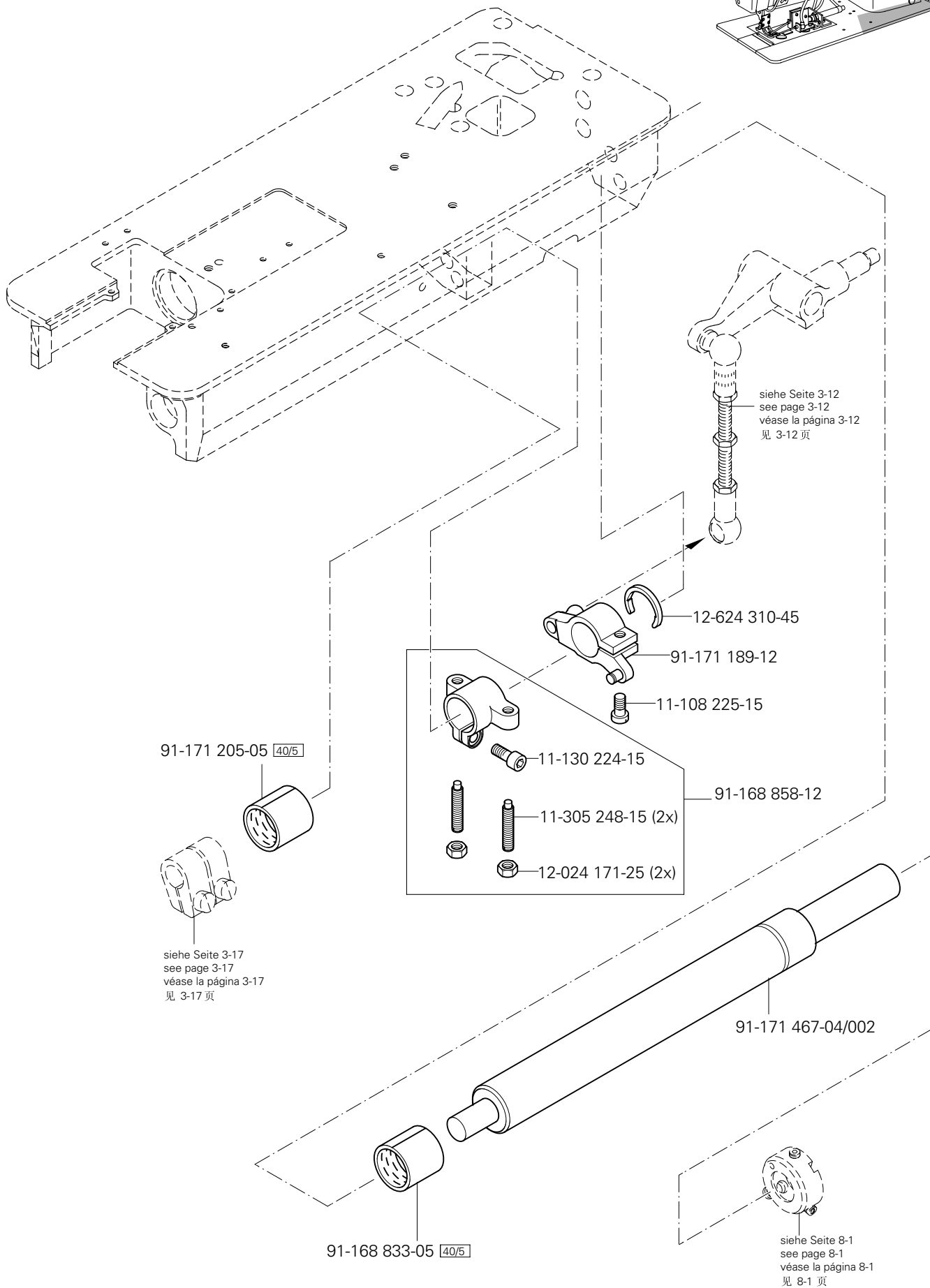
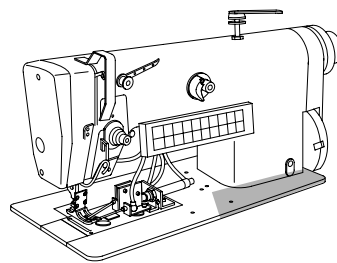
3.04

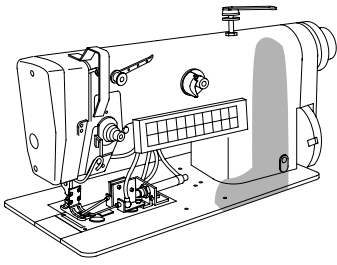


3.04

Grundplattenteile
Bedplate parts
Piezas del cárter
底板零件

PFAFF 3822-2/42
PFAFF 3822-2/44

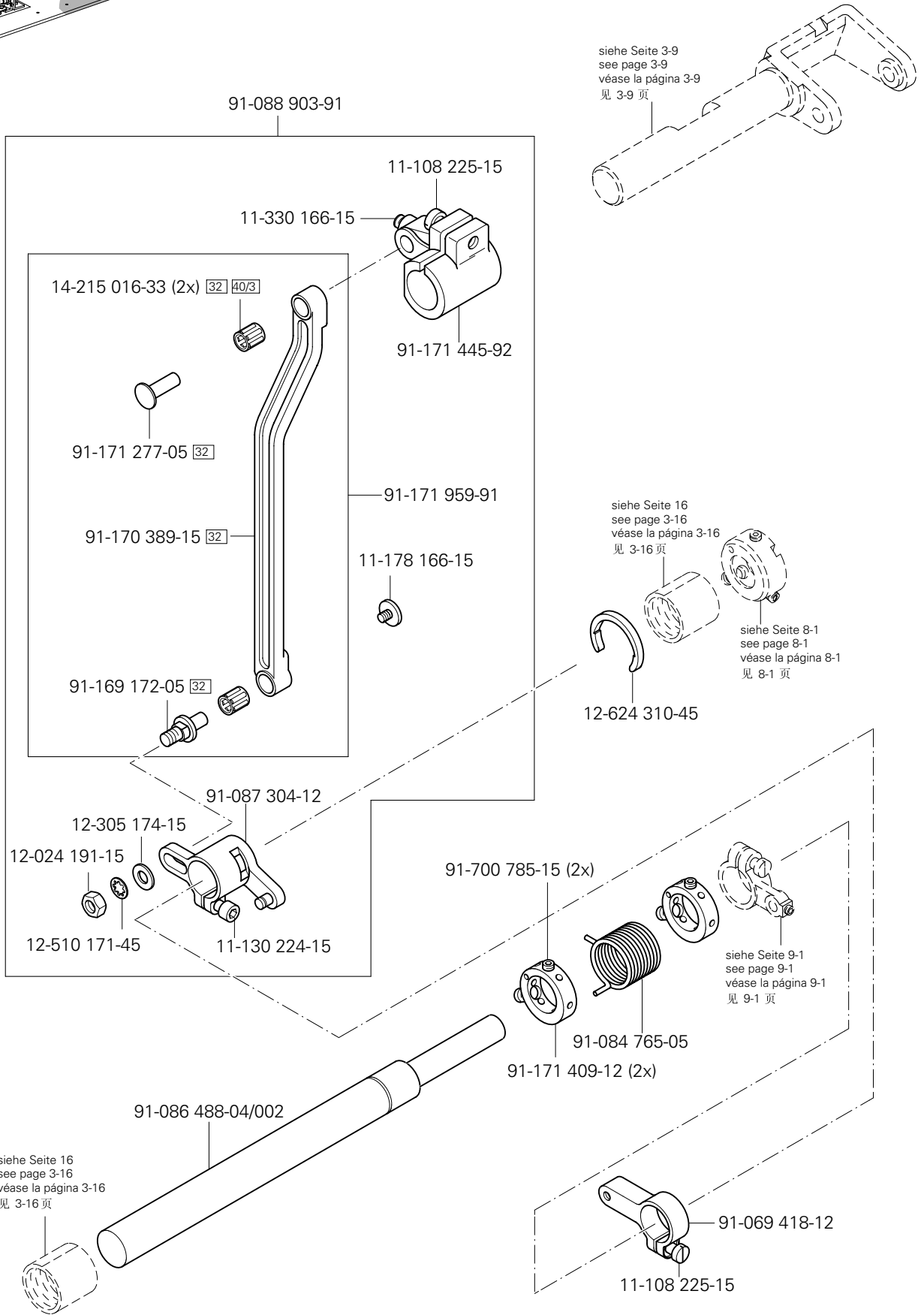


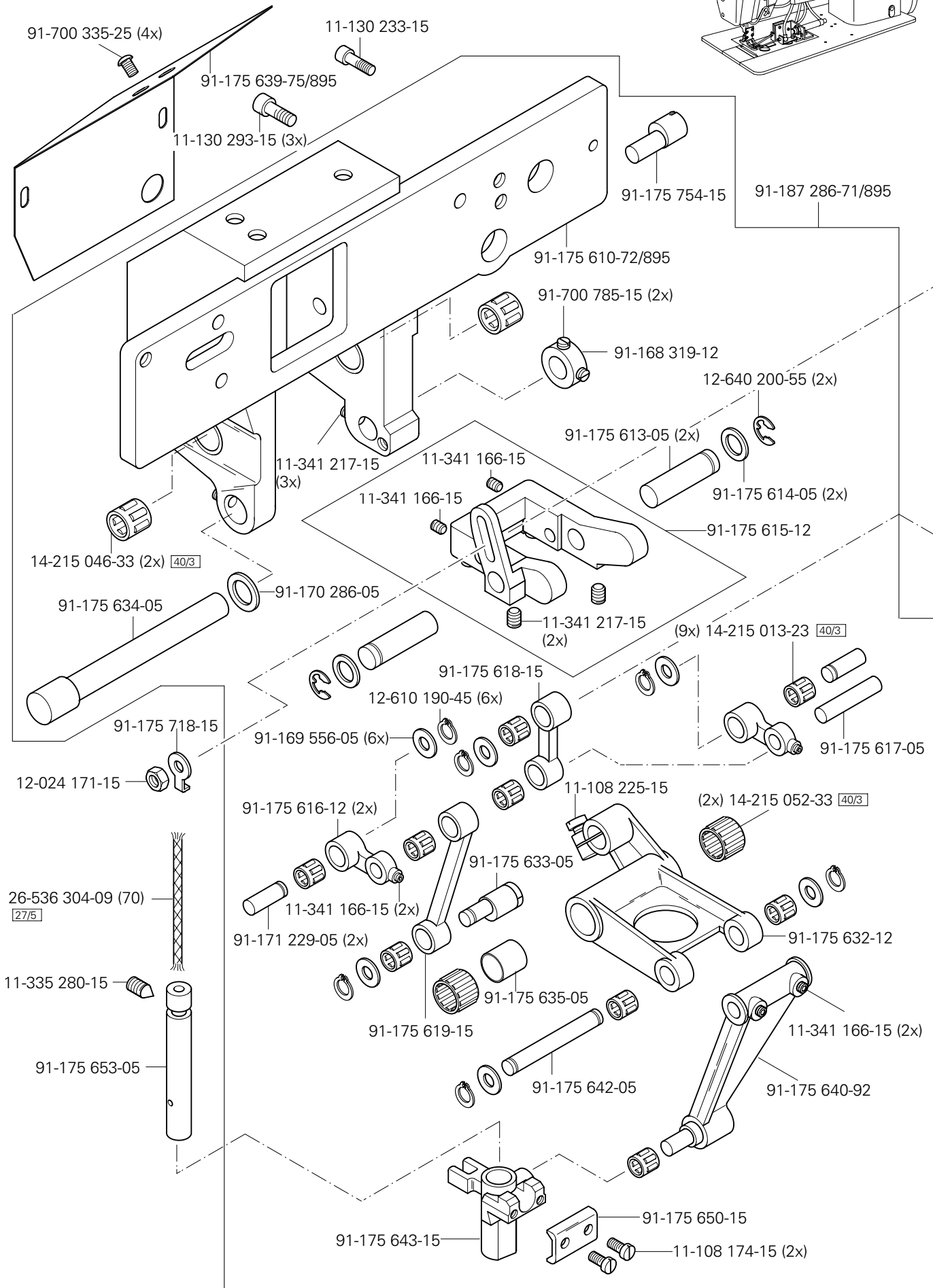
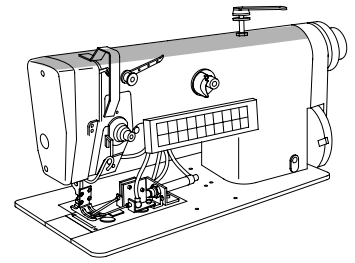


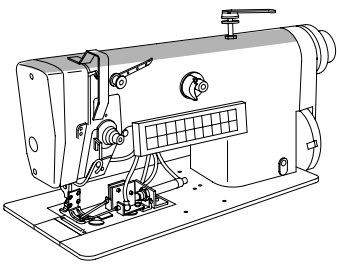
Grundplattenteile
Bedplate parts
Piezas del cárter
底板零件

PFAFF 3822-2/42
PFAFF 3822-2/44

3.04

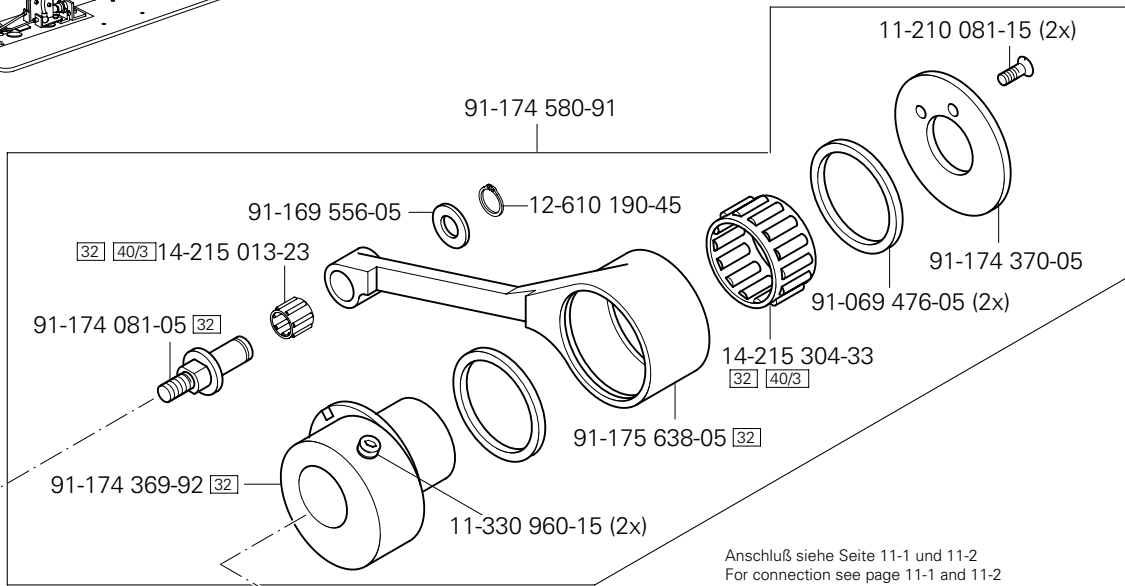




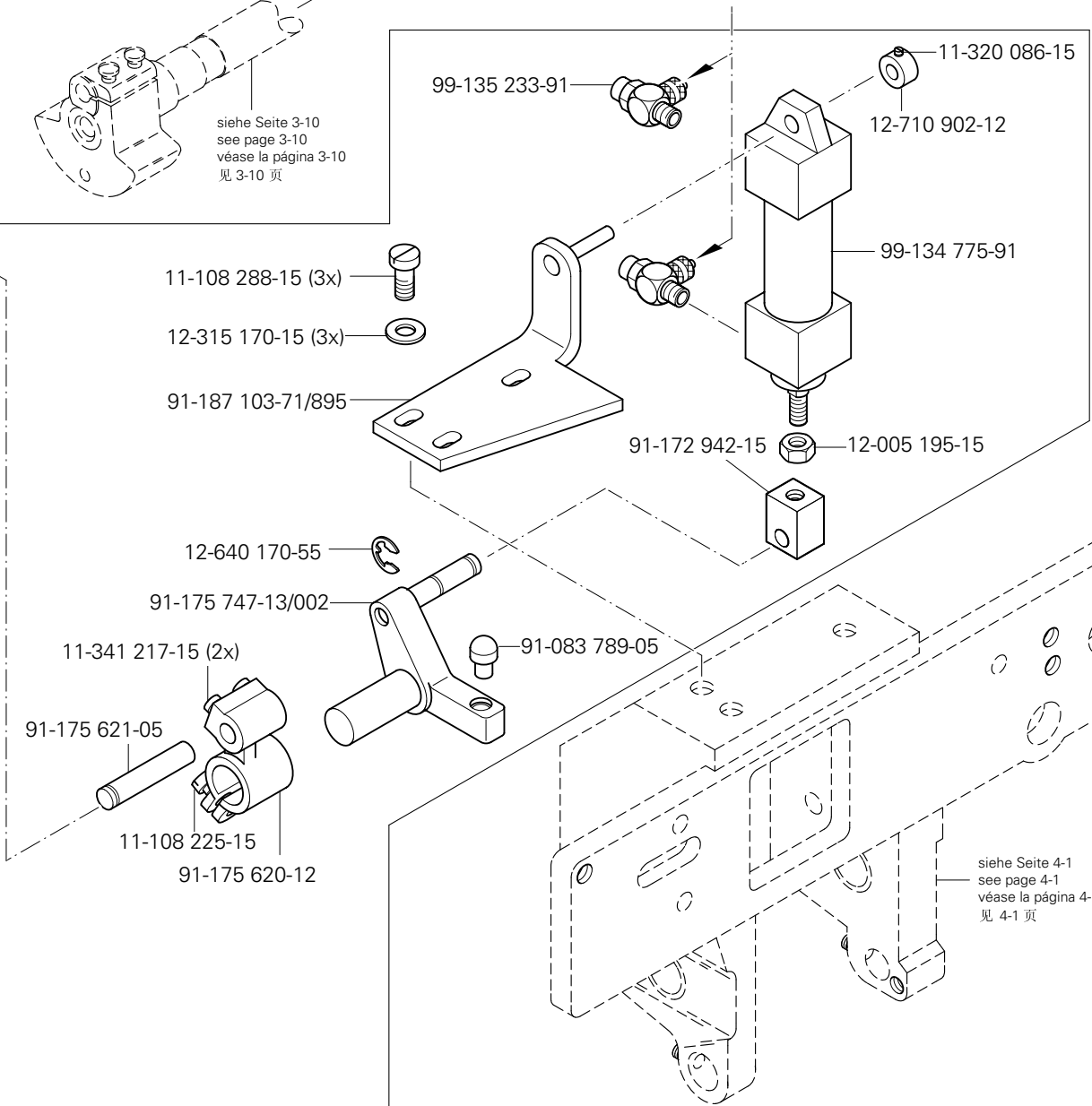
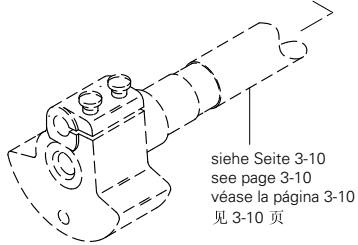


Kanten-Beschneideinrichtung
Edge trimmer
Recortador
切边器

PFAFF 3822-2/42
PFAFF 3822-2/44



Anschluß siehe Seite 11-1 und 11-2
For connection see page 11-1 and 11-2
Para la conexión, véase la pág. 11-1 y 11-2
接 11-1 和 11-2 页



siehe Seite 4-1
see page 4-1
véase la página 4-1
见 4-1 页

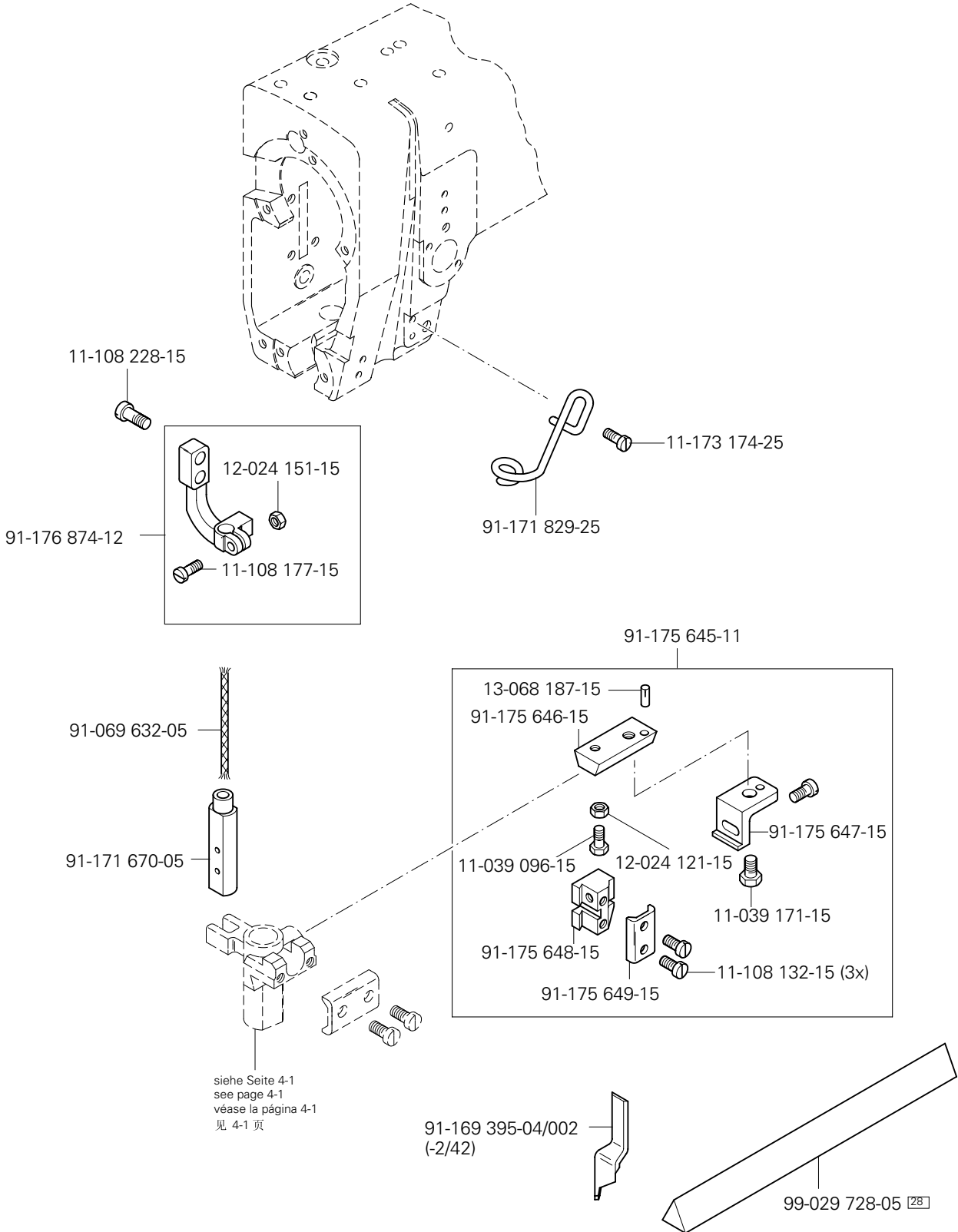
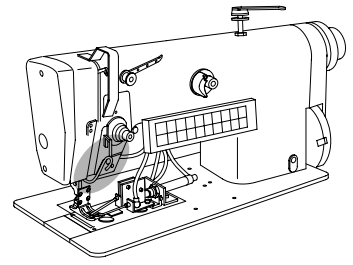
☐ siehe Kapitel 2 Erläuterung der Schlüsselzeichen
see chapter 2 Explanation of key markings
véase el Cap. 2 Explicaciones de los signos clave
见第2章标记说明

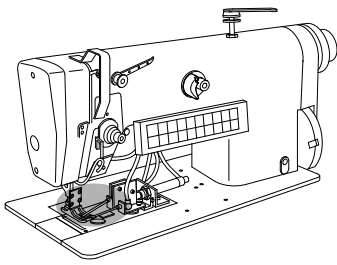
(die sonstigen Teile wie in Register 3.01 bis 3.04)
(for all other parts see Sections 3.01 to 3.04)
(las demás piezas como en los registros 3.01 al 3.04)
(其它零件与3.01至3.04章中的相同)

4

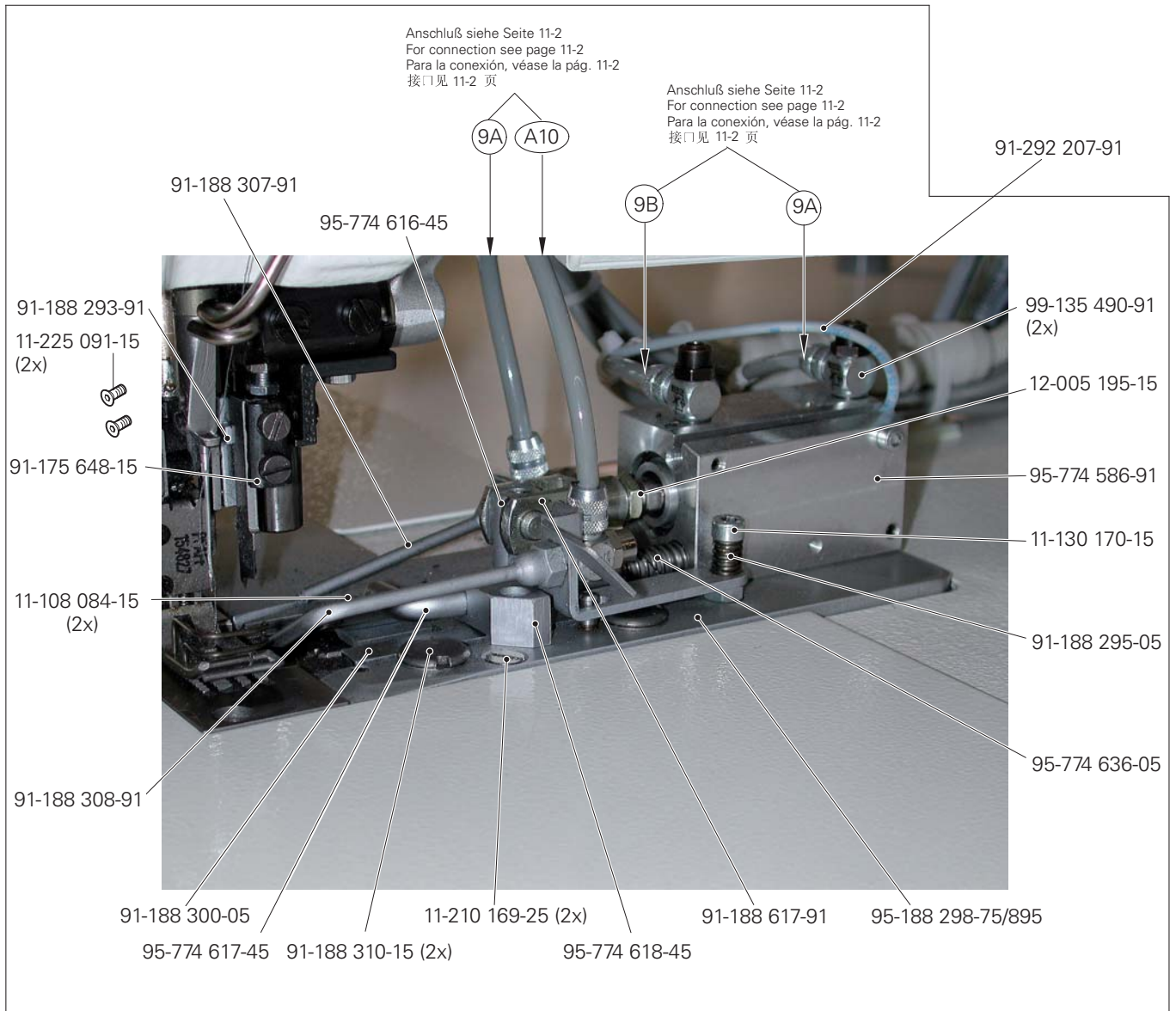
Kanten-Beschneideinrichtung
Edge trimmer
Recortador
切边器

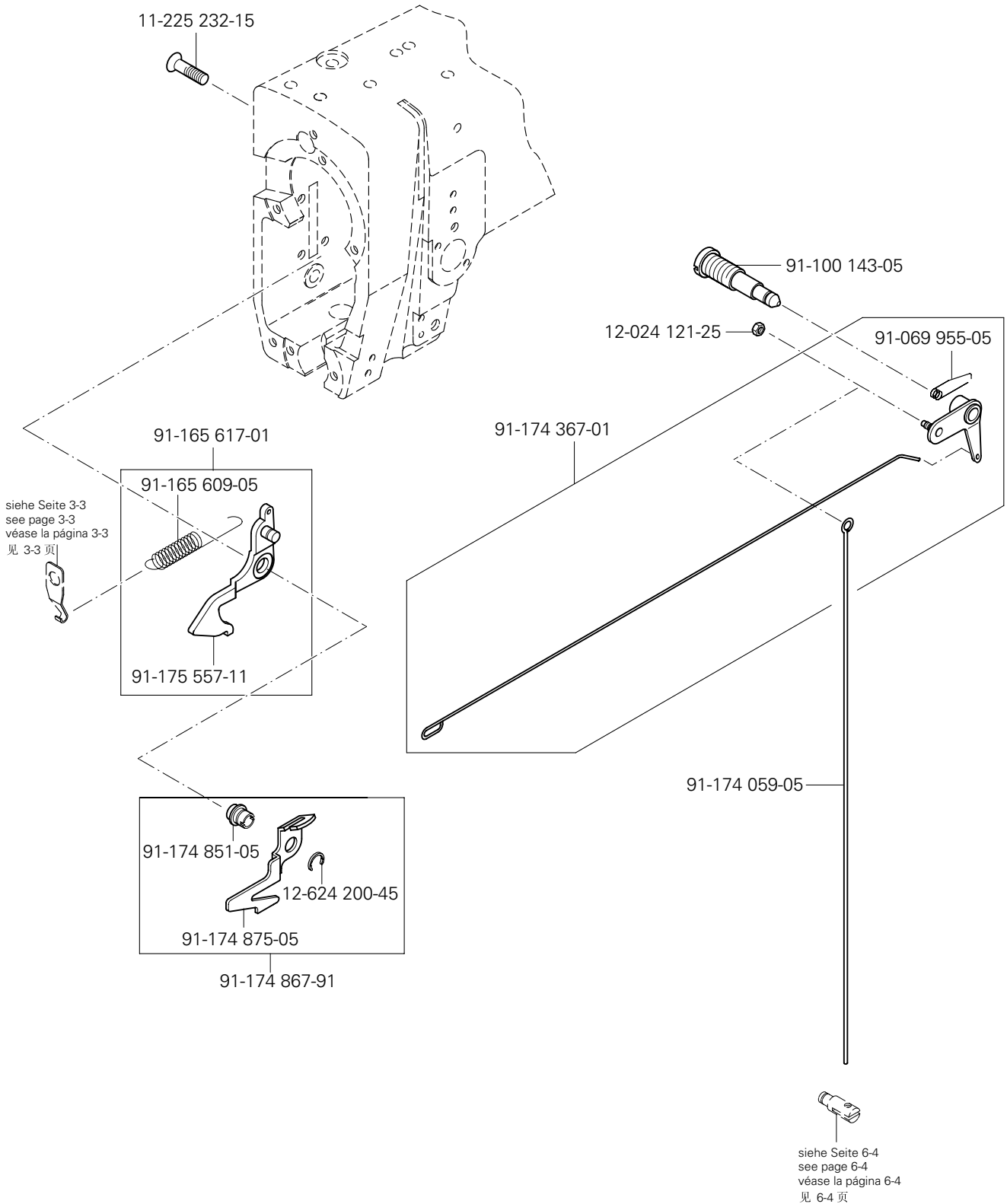
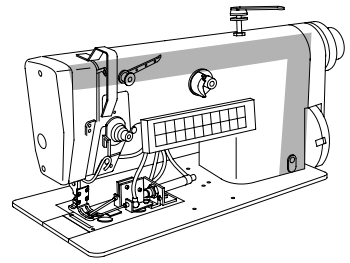
PFAFF 3822-2/42
PFAFF 3822-2/44

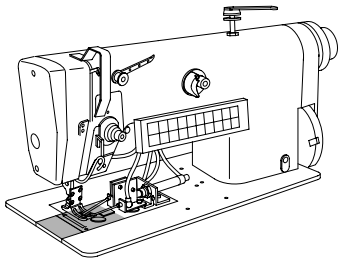




Einrichtung zum Beschneiden der oberen Stofflage
 System for trimming the upper ply
 Dispositivo para recortado escalonado de la pieza superior
 用于剪切上层布料的设备
 PFAFF3822-2/44

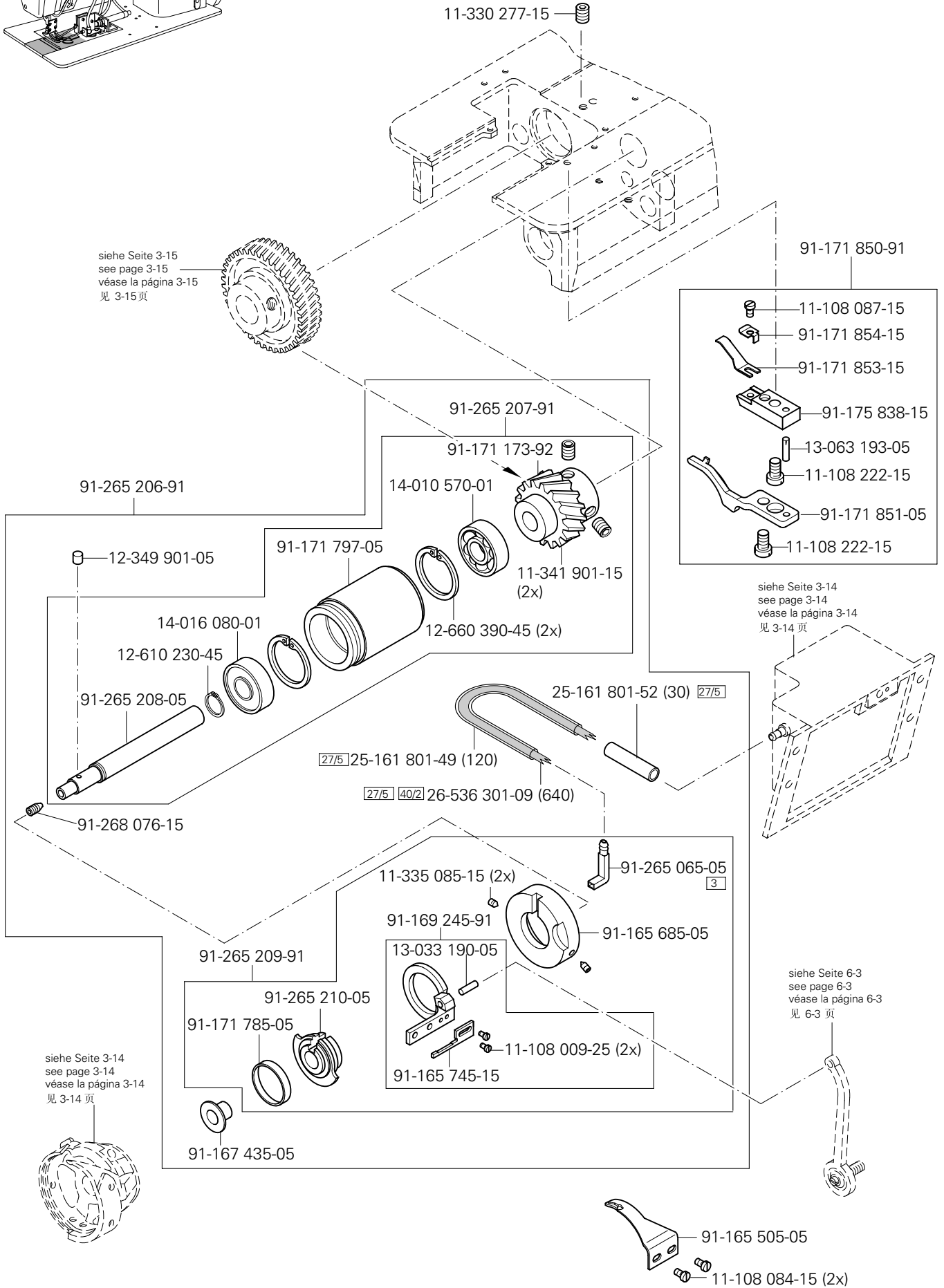






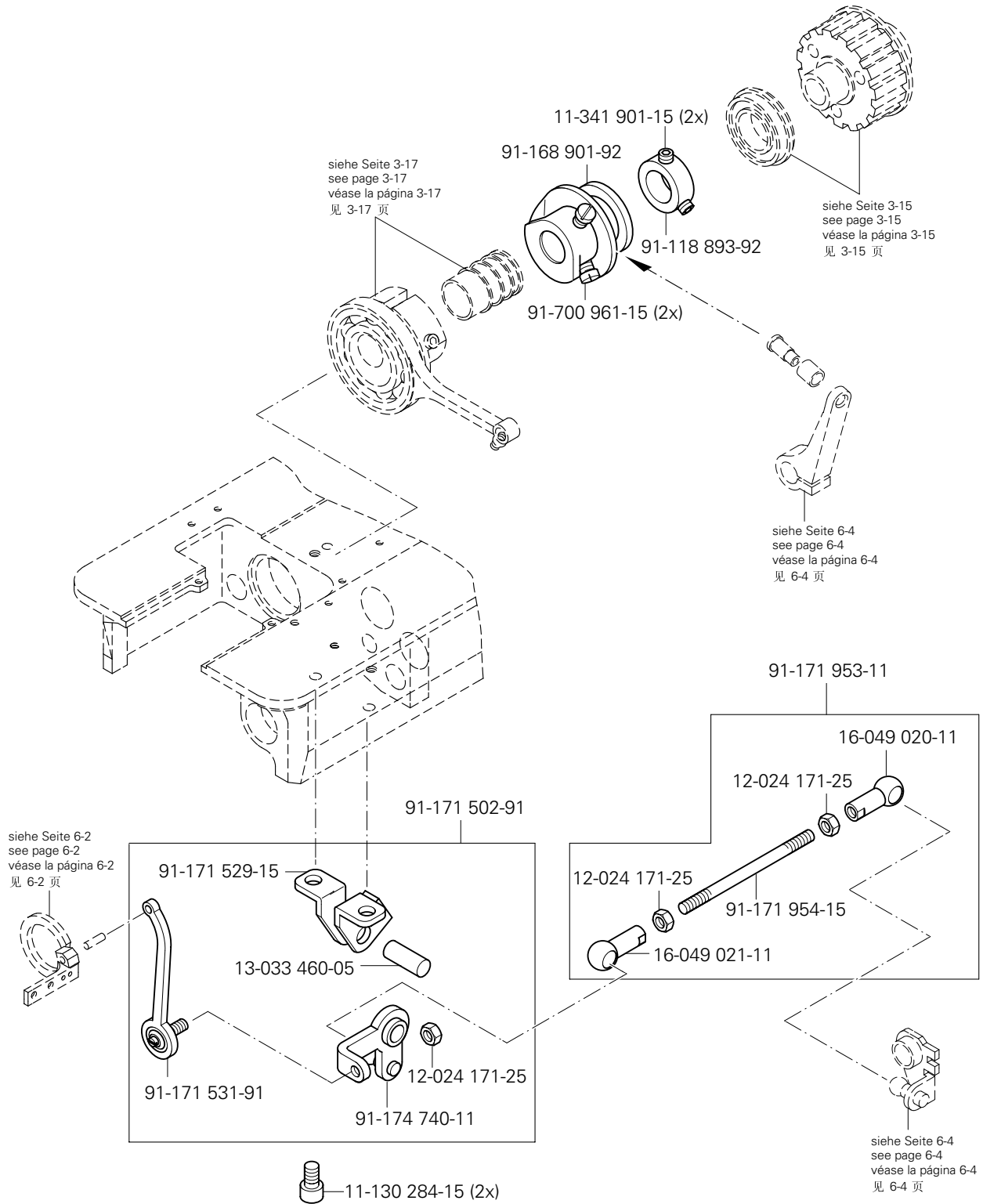
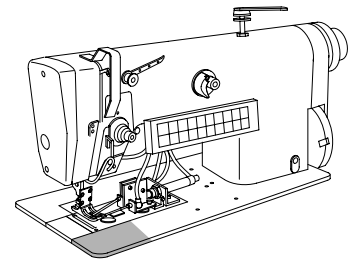
Fadenabschneid-Einrichtung
Thread trimmer
Cortahilos
切线器

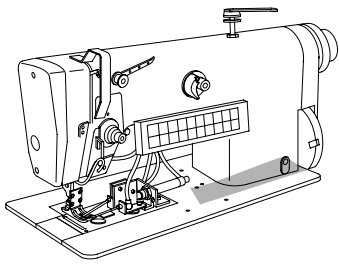
PFAFF 3822-2/42
PFAFF 3822-2/44



☐ siehe Kapitel 2 Erläuterung der Schlüsselzeichen
see chapter 2 Explanation of key markings
véase el Cap. 2 Explicaciones de los signos clave
见第2章标记说明

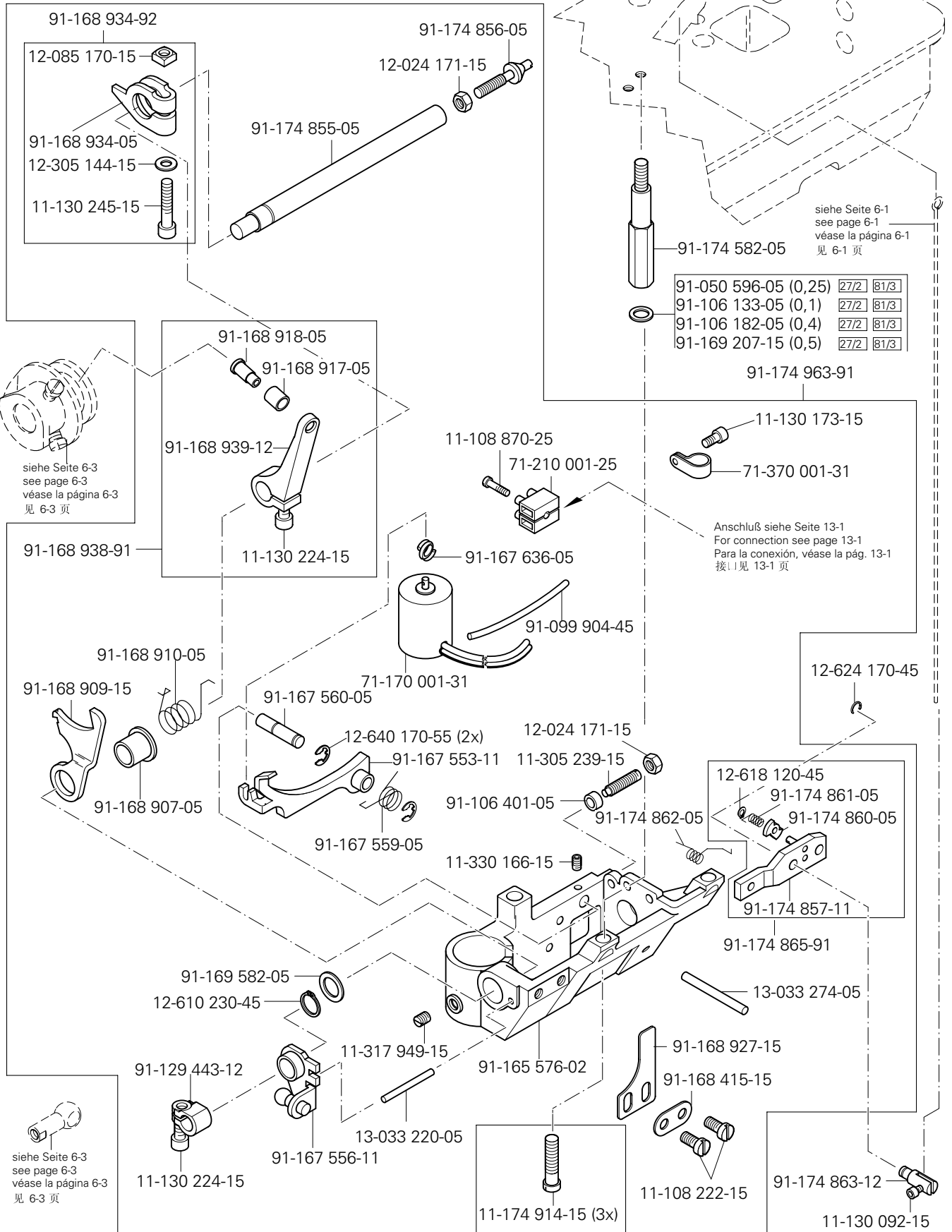
(die sonstigen Teile wie in Register 3.01 bis 3.04)
(for all other parts see Sections 3.01 to 3.04)
(las demás piezas como en los registros 3.01 al 3.04)
(其它零件与3.01至3.04章中的相同)





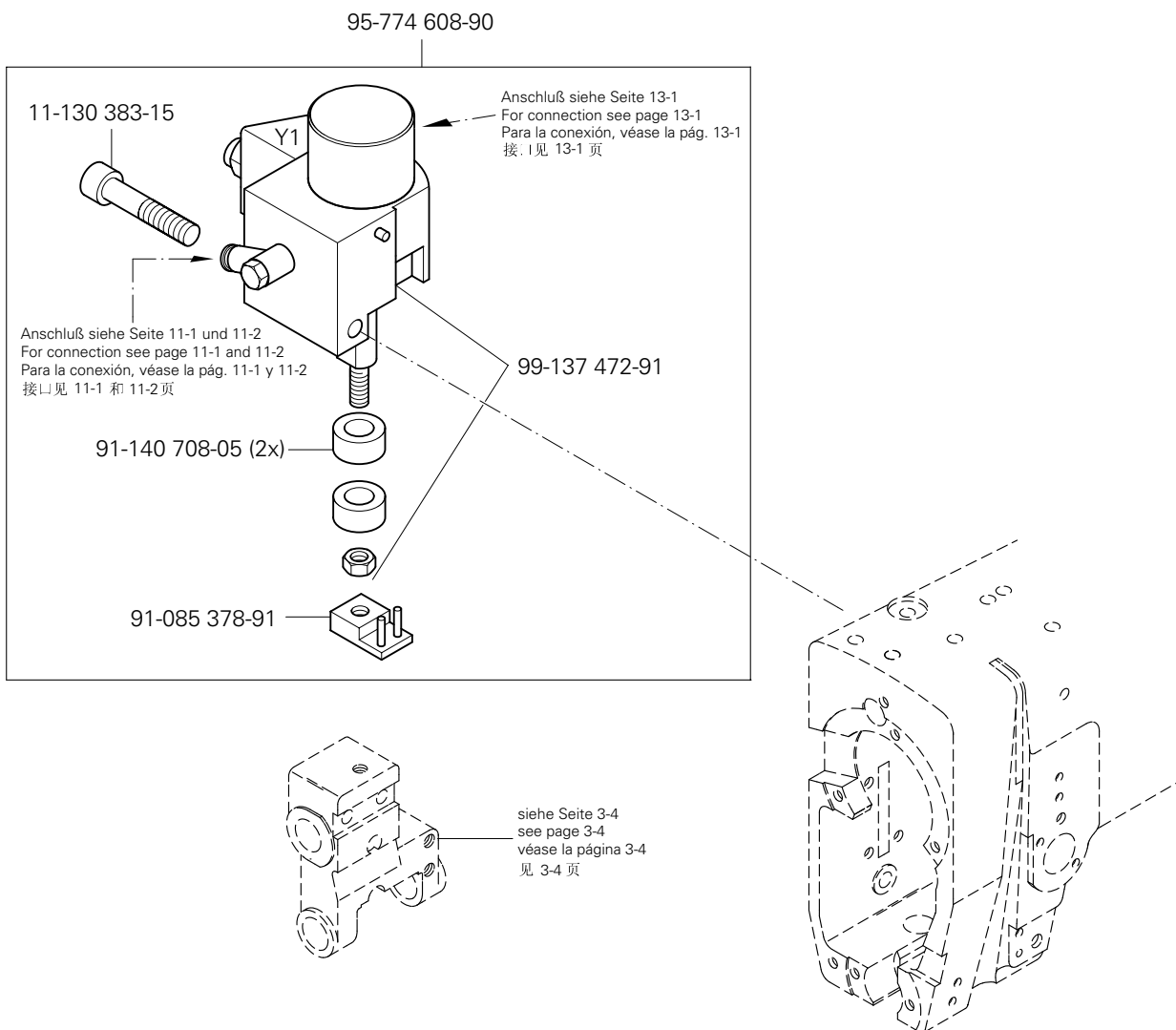
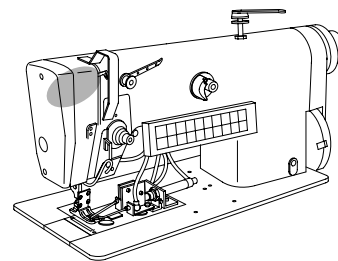
Fadenabschneid-Einrichtung
Thread trimmer
Cortahilos
切线器

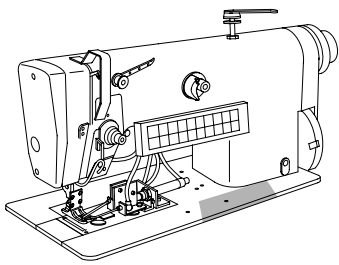
PFAFF 3822-2/42
PFAFF 3822-2/44



☐ siehe Kapitel 2 Erläuterung der Schlüsselzeichen
see chapter 2 Explanation of key markings
véase el Cap. 2 Explicaciones de los signos clave
见第2章标记说明

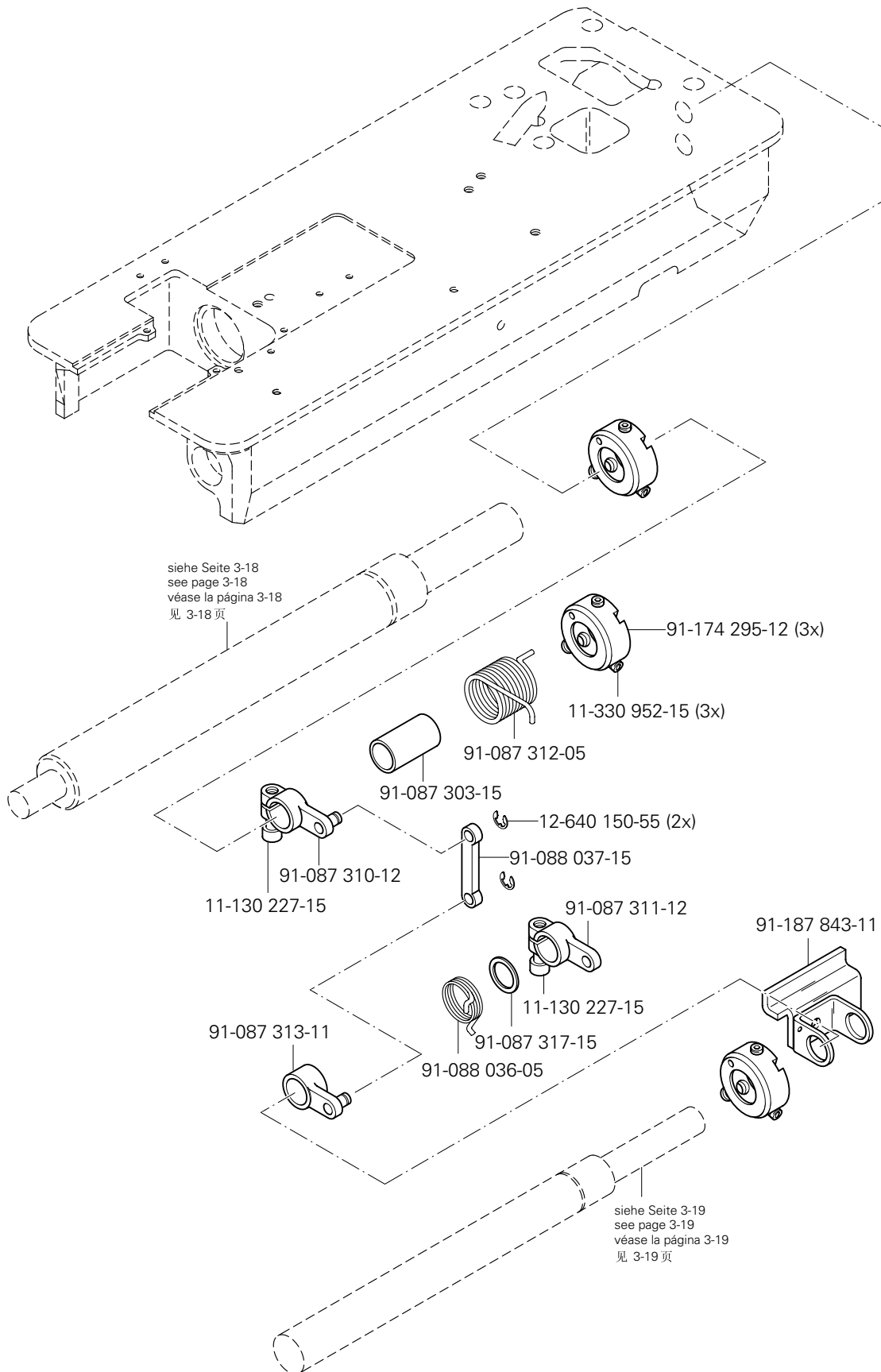
(die sonstigen Teile wie in Register 3.01 bis 3.04)
(for all other parts see Sections 3.01 to 3.04)
(las demás piezas como en los registros 3.01 al 3.04)
(其它零件与3.01至3.04章中的相同)





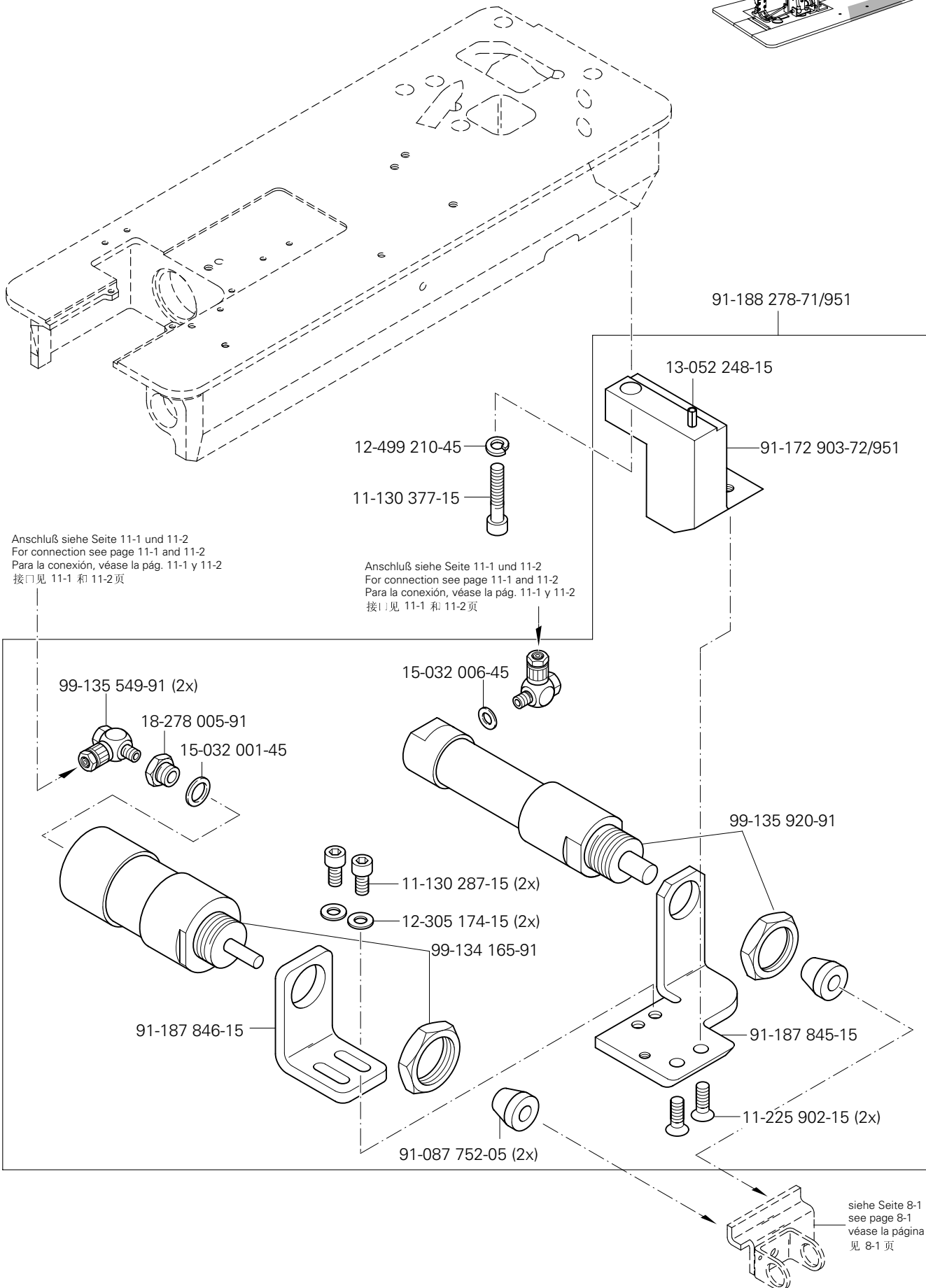
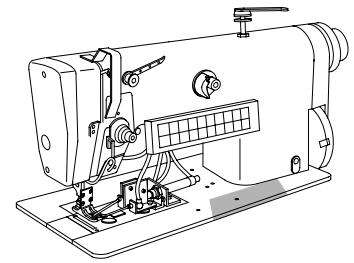
Verriegelungs-Einrichtung
 Backtacking mechanism
 Rematador
 锁紧装置

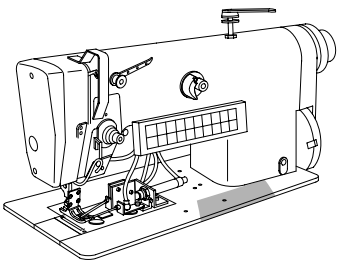
PFAFF 3822-2/42
 PFAFF 3822-2/44



siehe Kapitel 2 Erläuterung der Schlüsselzeichen
 see chapter 2 Explanation of key markings
 véase el Cap. 2 Explicaciones de los signos clave
 见第2章标记说明

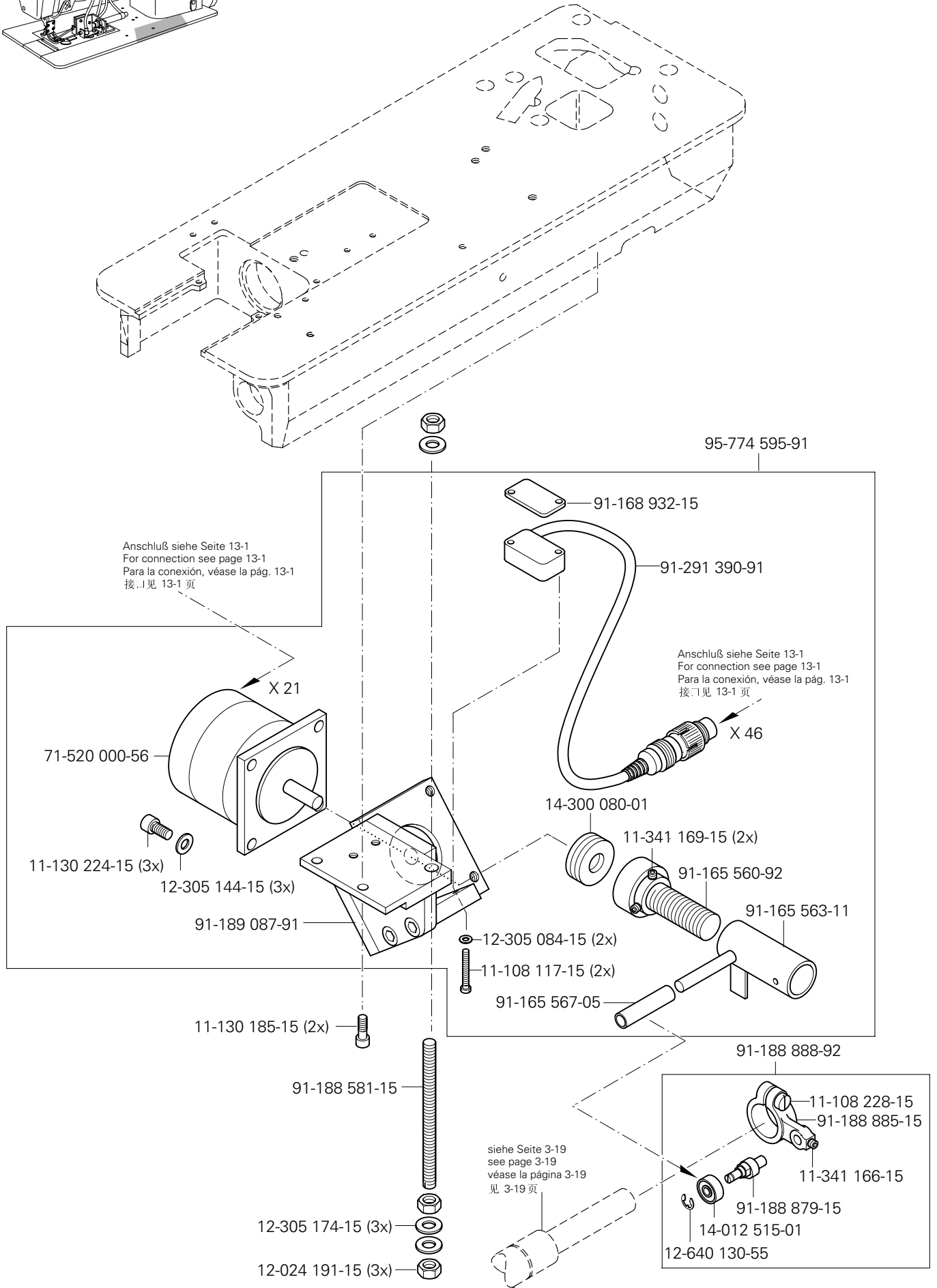
(die sonstigen Teile wie in Register 3.01 bis 3.04)
 (for all other parts see Sections 3.01 to 3.04)
 (las demás piezas como en los registros 3.01 al 3.04)
 (其它零件与3.01至3.04章中的相同)





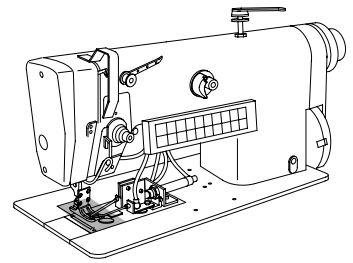
Differential-Stelleinrichtung
 Differential adjusting device
 Dispositivo regulador del arrastre diferencial
 差动送料调节装置

PFAFF 3822-2/42
 PFAFF 3822-2/44



☐ siehe Kapitel 2 Erläuterung der Schlüsselzeichen
 see chapter 2 Explanation of key markings
 véase el Cap. 2 Explicaciones de los signos clave
 见第2章标记说明

(die sonstigen Teile wie in Register 3.01 bis 3.04)
 (for all other parts see Sections 3.01 to 3.04)
 (las demás piezas como en los registros 3.01 al 3.04)
 (其它零件与3.01至3.04章中的相同)



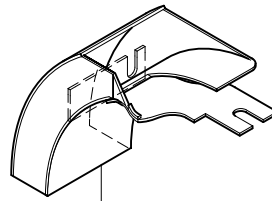
11-132 906-15 (2x)

12-305 084-15 (2x)

(-2/42) { 91-087 358-73/001 □=5,0 mm
 91-087 358-73/002 □=6,0 mm
 91-087 358-73/003 □=7,0 mm

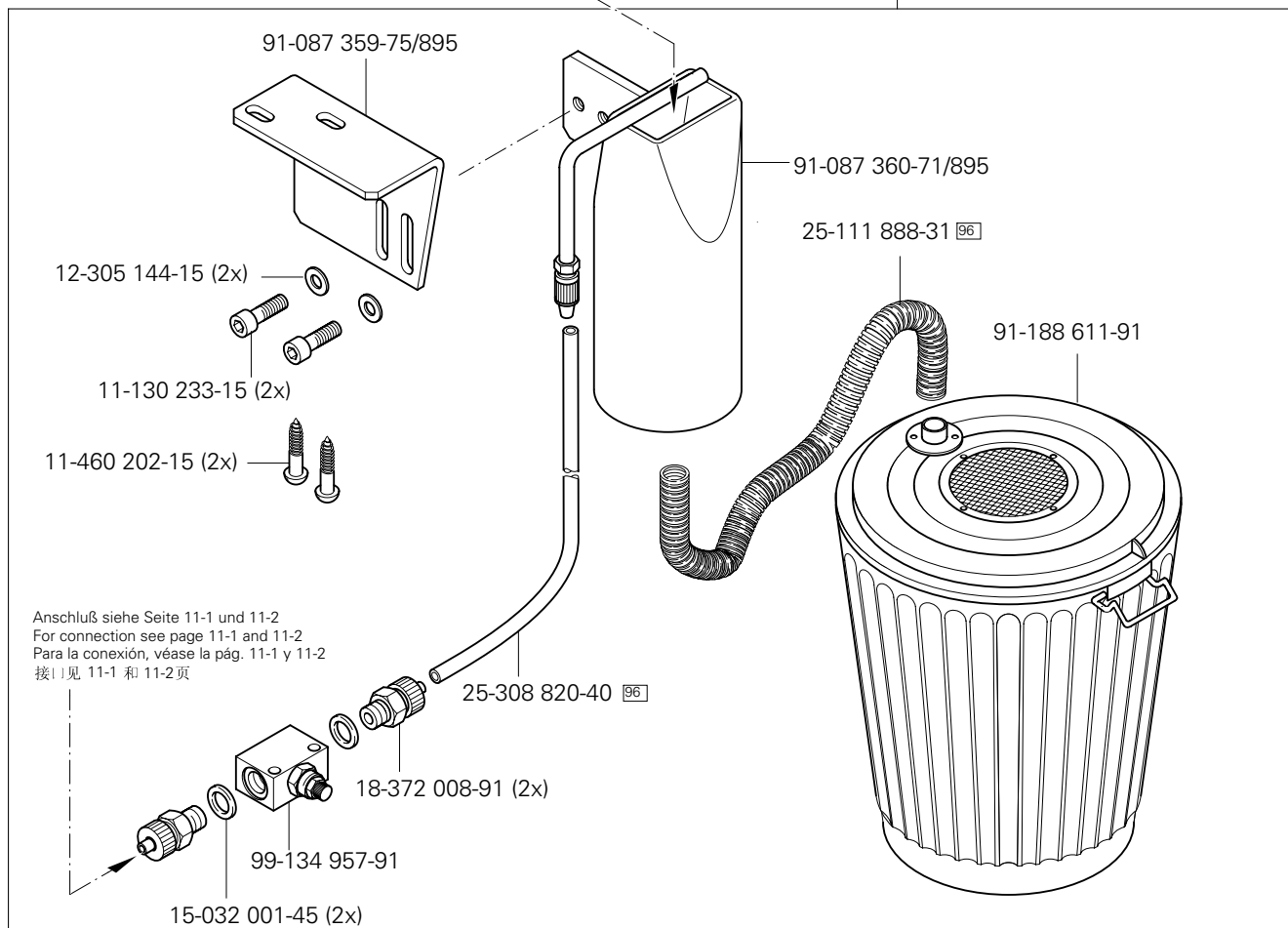
11-130 233-15

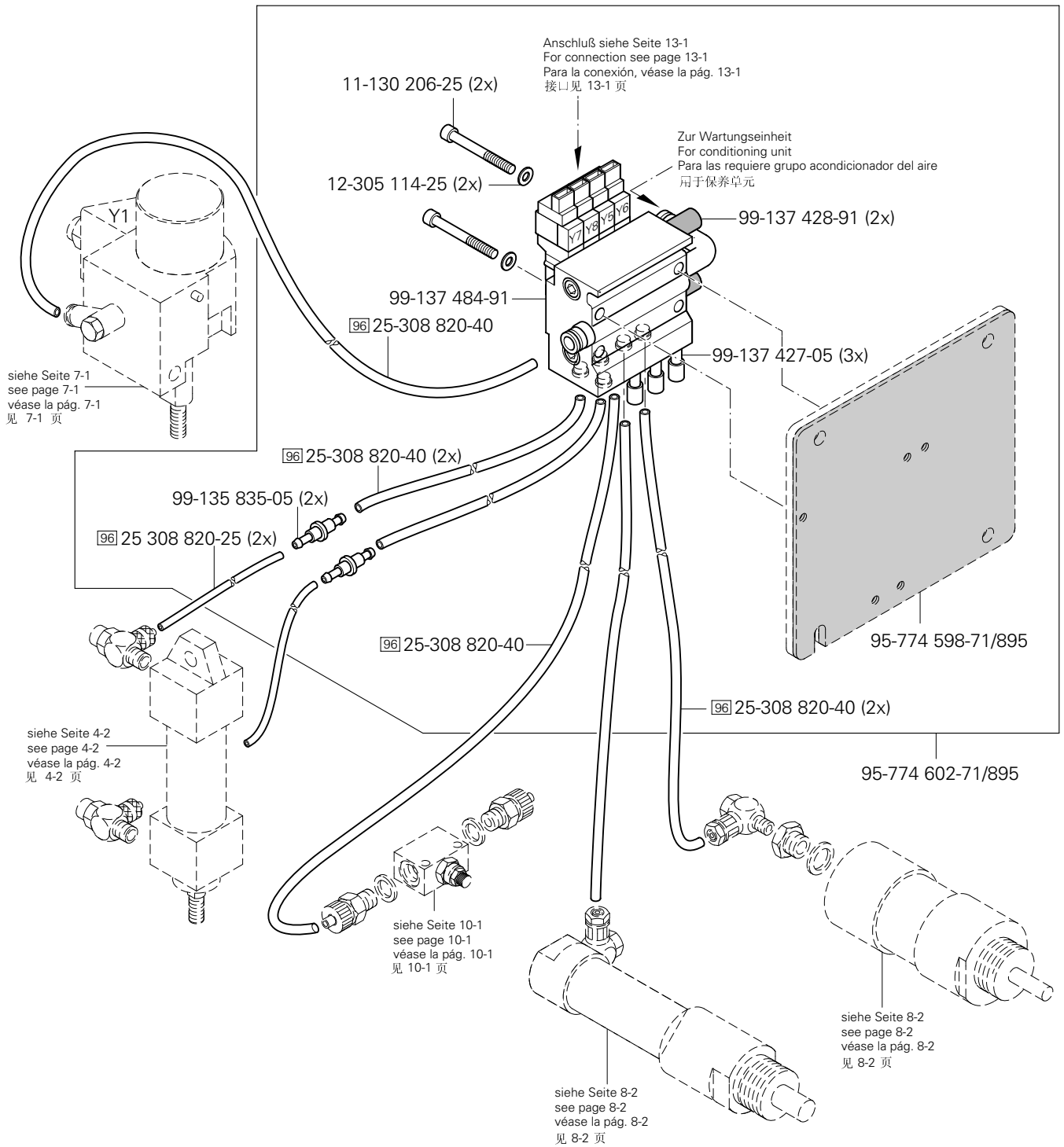
12-305 144-15

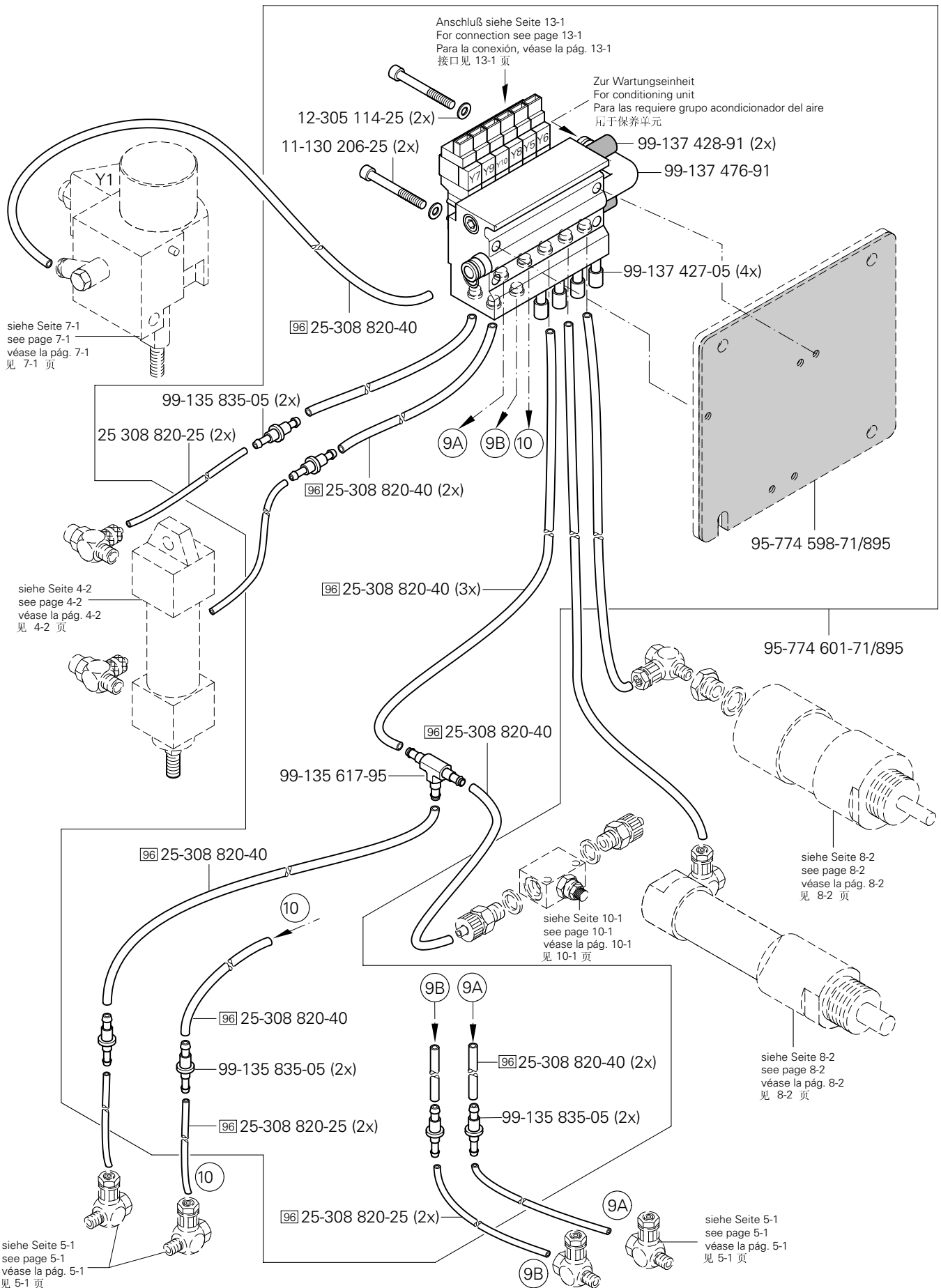


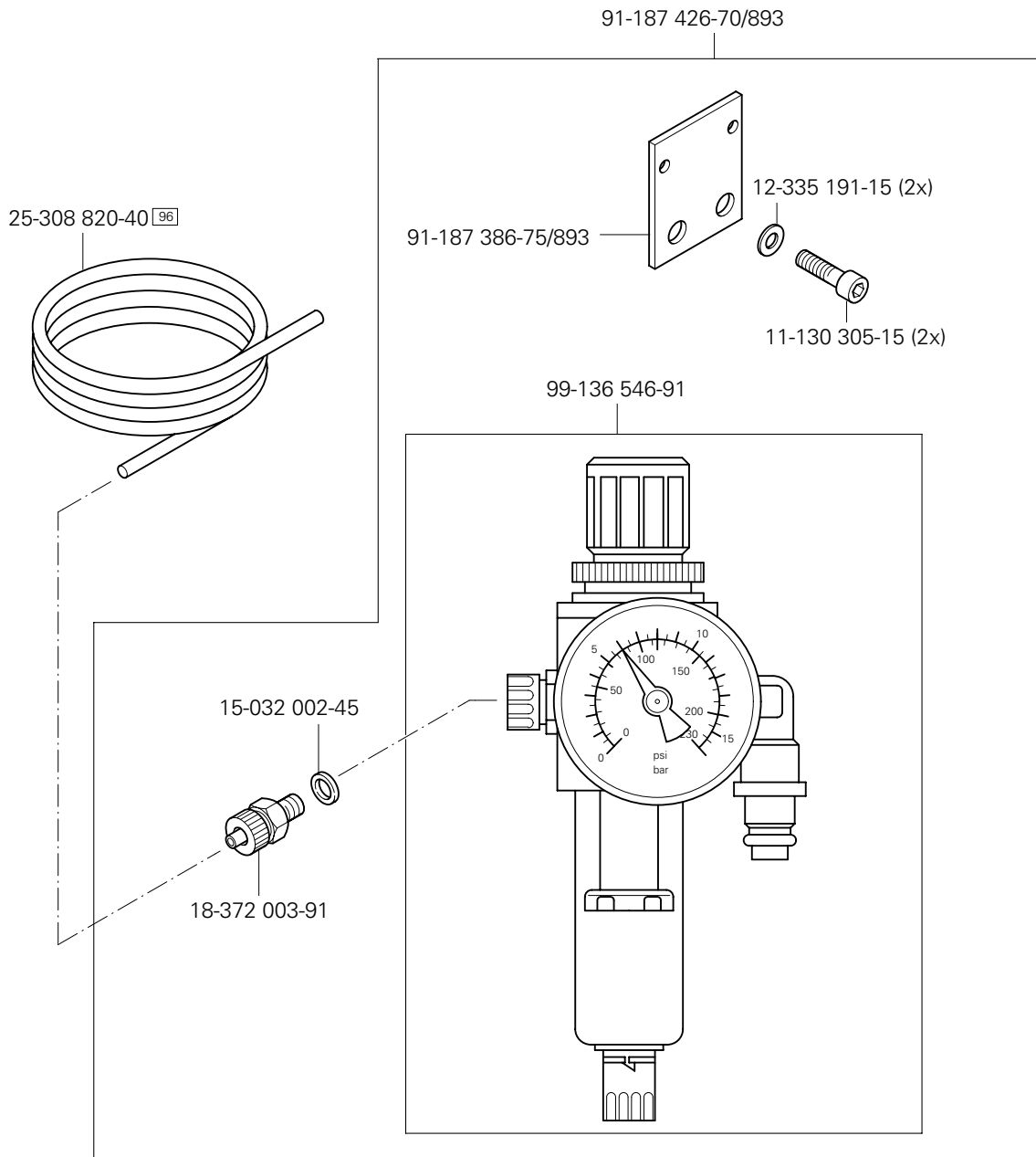
91-188 420-21 (-2/44)

91-188 619-70/895





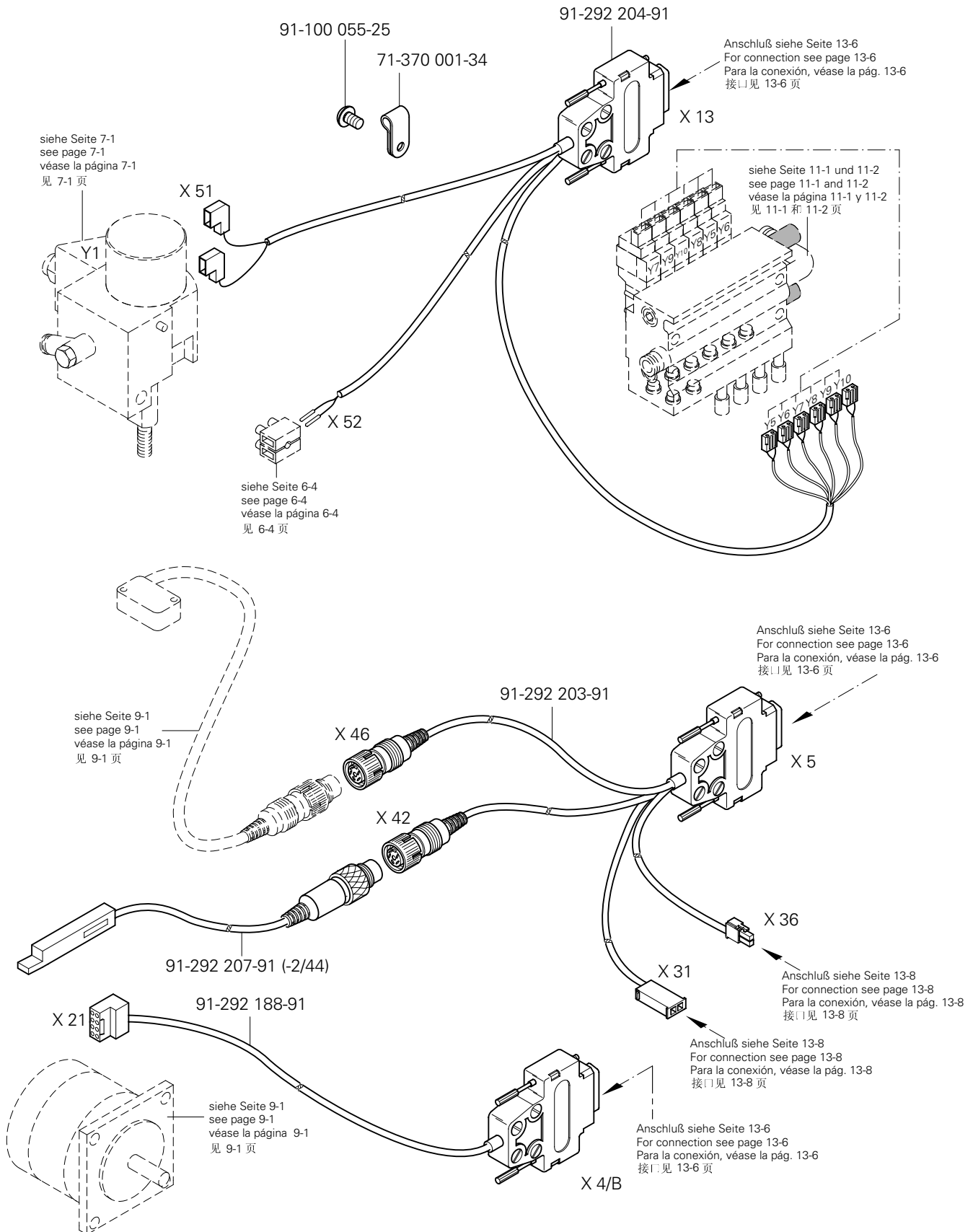
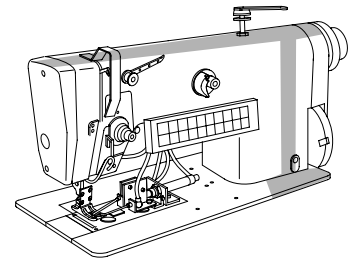


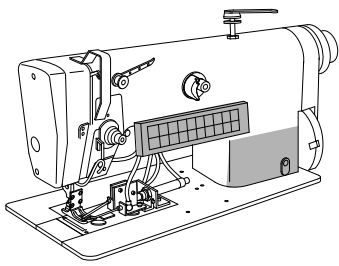


13.01

Kabelbaum zum Oberteil Cable tree to sewing head Mazo de cables para el cabezal 上部机器电缆束

PFAFF 3822-2/42
PFAFF 3822-2/44

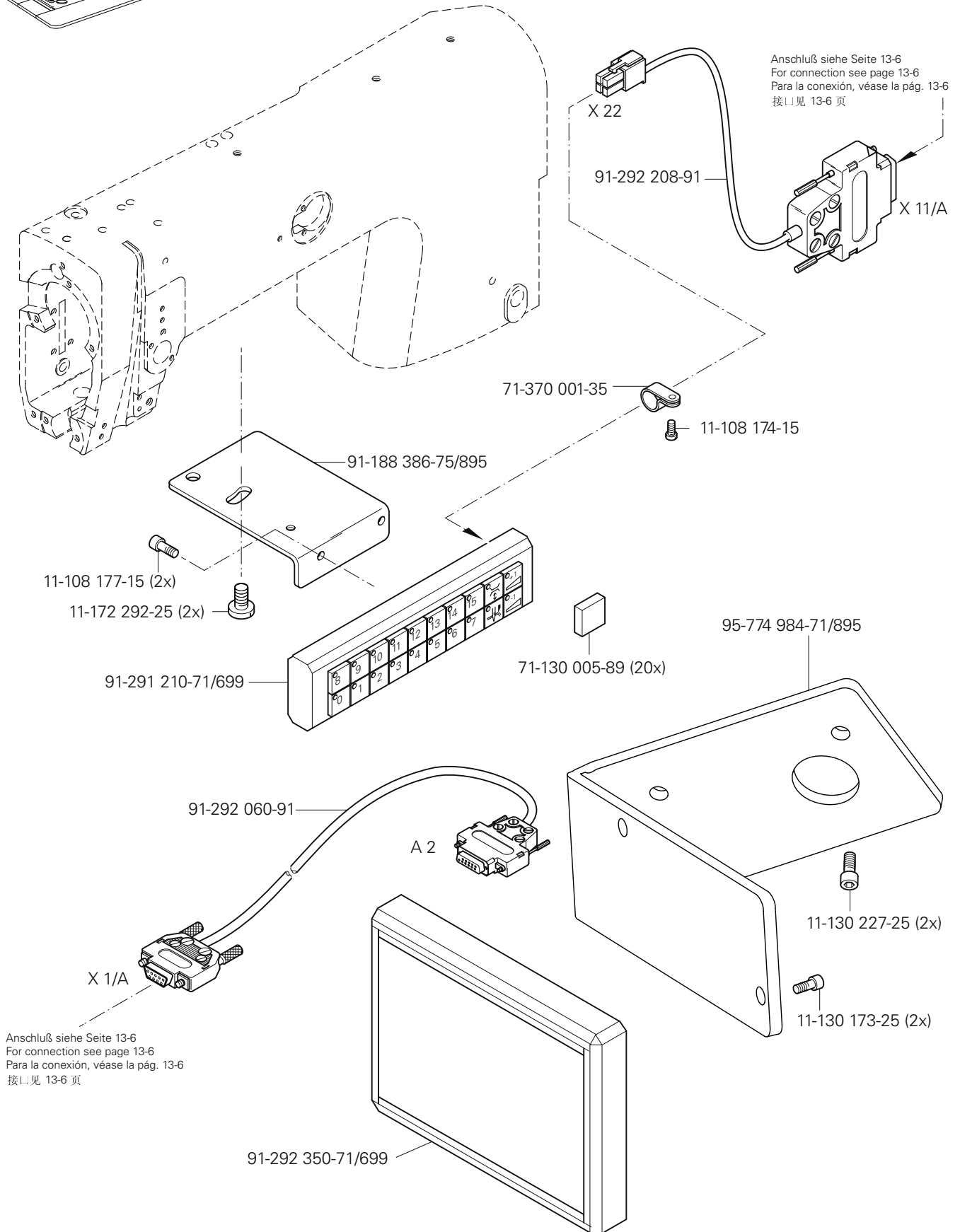




Bedienfeld
Control panel
Panel de mandos
操作板

PFAFF 3822-2/42
PFAFF 3822-2/44

13.02



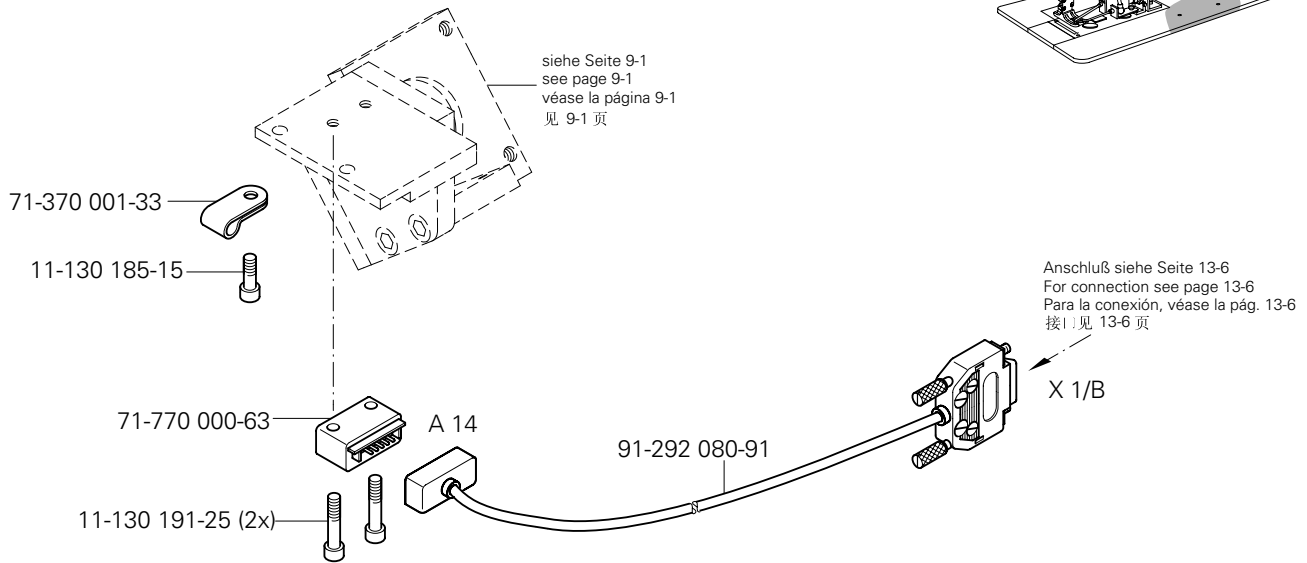
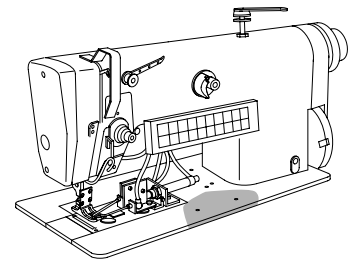
Anschluß siehe Seite 13-6
For connection see page 13-6
Para la conexión, véase la pág. 13-6
接口见 13-6 页

Anschluß siehe Seite 13-6
For connection see page 13-6
Para la conexión, véase la pág. 13-6
接口见 13-6 页

13.03

Oberteilerkennung
Sewing head identification
Detección de la parte superior
机头识别

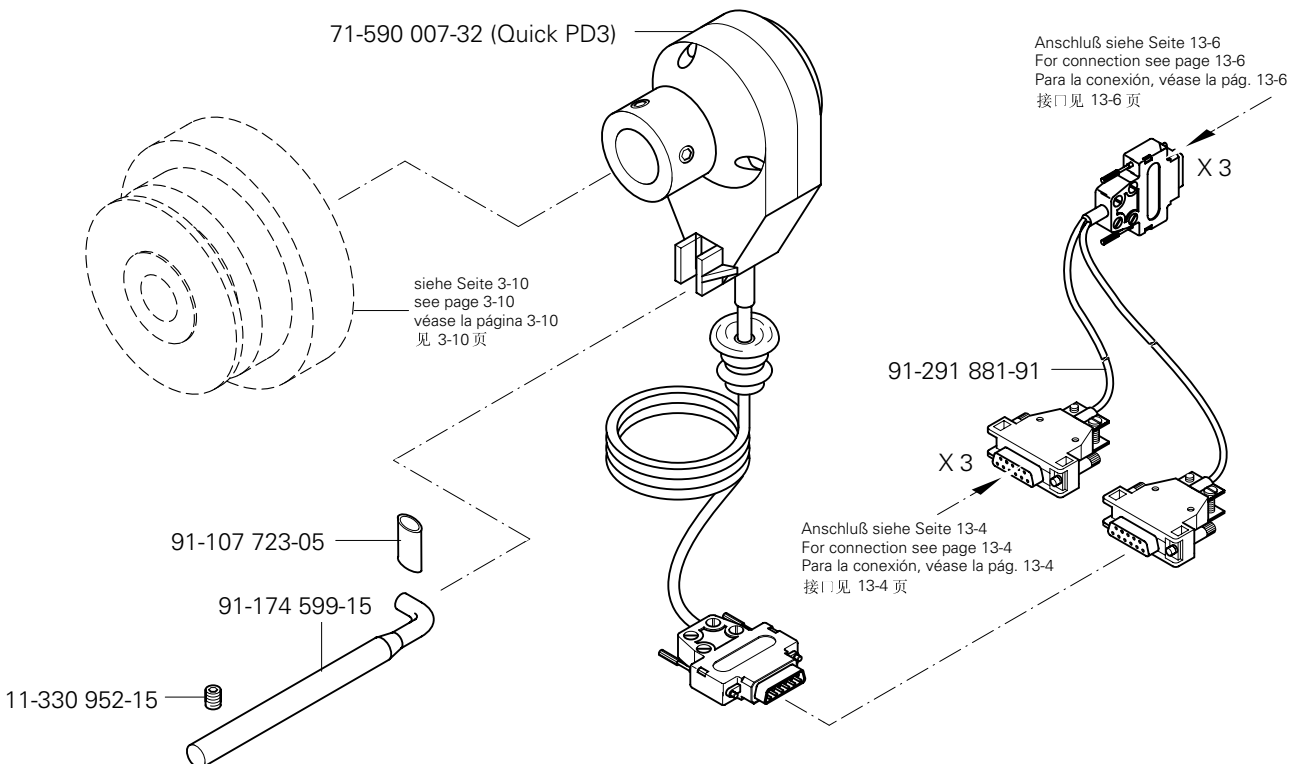
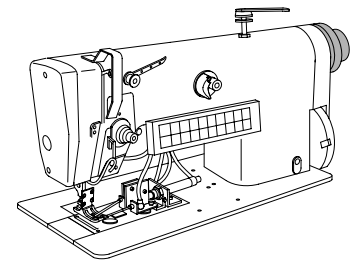
PFAFF 3822-2/42
PFAFF 3822-2/44

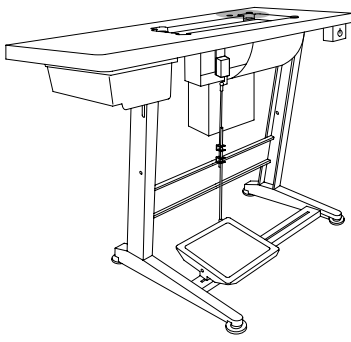


13.04

Positionsgeber
Synchronizer
Sincronizador
位置传感器

PFAFF 3822-2/42
PFAFF 3822-2/44



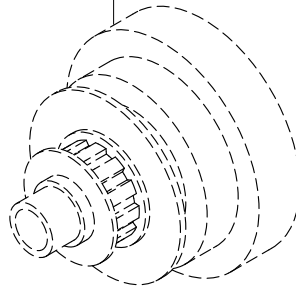


Anbausatz für externen Motor
 Mounting kit for external motor
 Juego de piezas acoplables motor externo
 用于外部电机的安装组

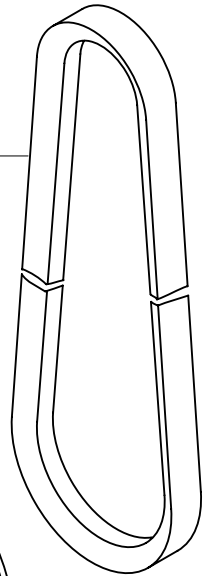
PFAFF 3822-2/42
 PFAFF 3822-2/44

13.05

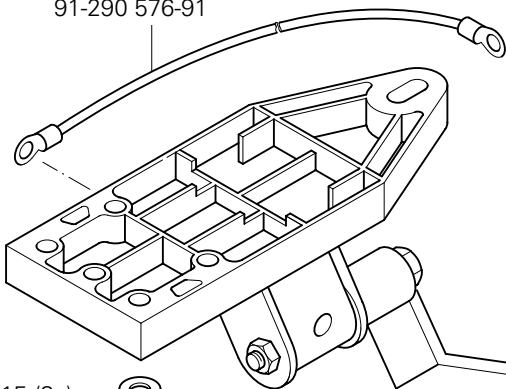
siehe Seite 3-10
 see page 3-10
 véase la página 3-10
 见 3-10 页



16-414 137-05 (-2/44)
 16-414 139-05 (-2/42)



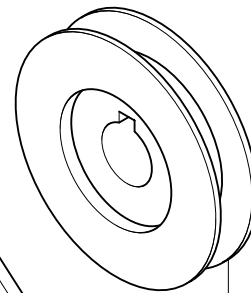
91-290 576-91



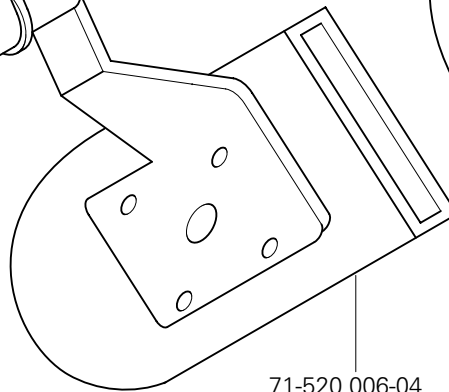
Zum Gestell
 For stand
 Para el bancada
 用于机架

12-335 210-15 (3x)

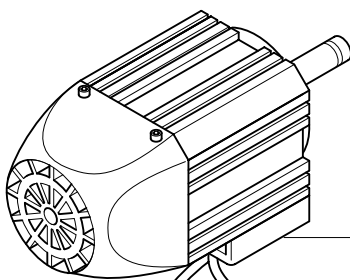
11-039 378-15 (3x)



71-520 006-05

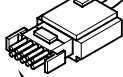


71-520 006-04

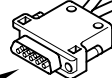


71-520 006-02

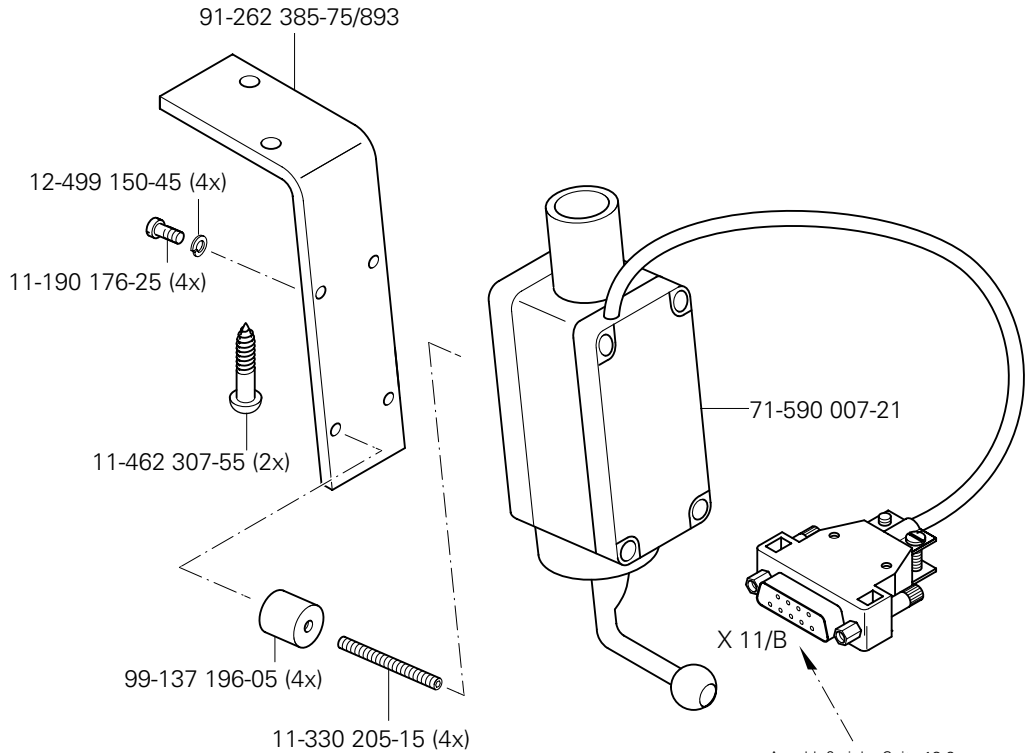
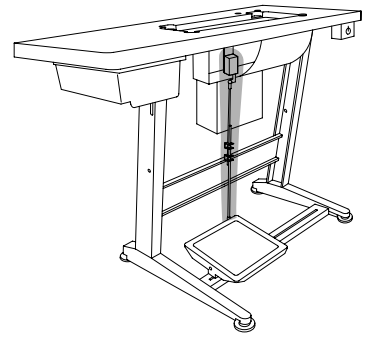
X 8



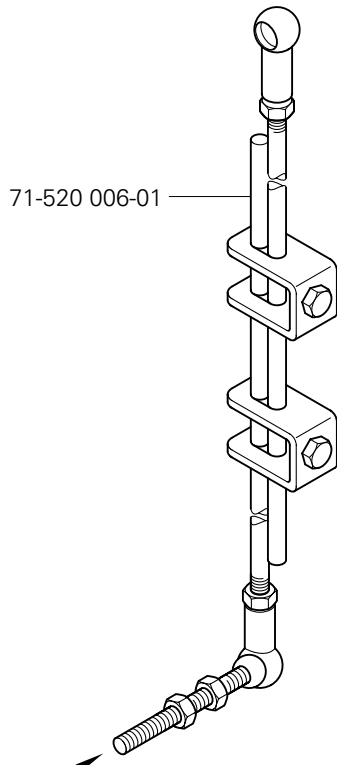
X 3



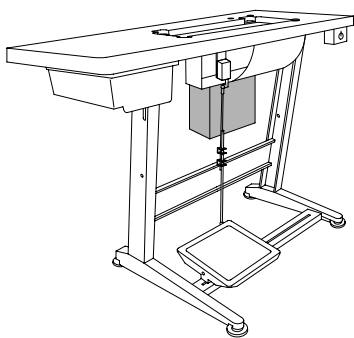
Anschluß siehe Seite 13-6
 For connection see page 13-6
 Para la conexión, véase la pág. 13-6
 接口见 13-6 页



Anschluß siehe Seite 13-6
For connection see page 13-6
Para la conexión, véase la pág. 13-6
接見13-6页



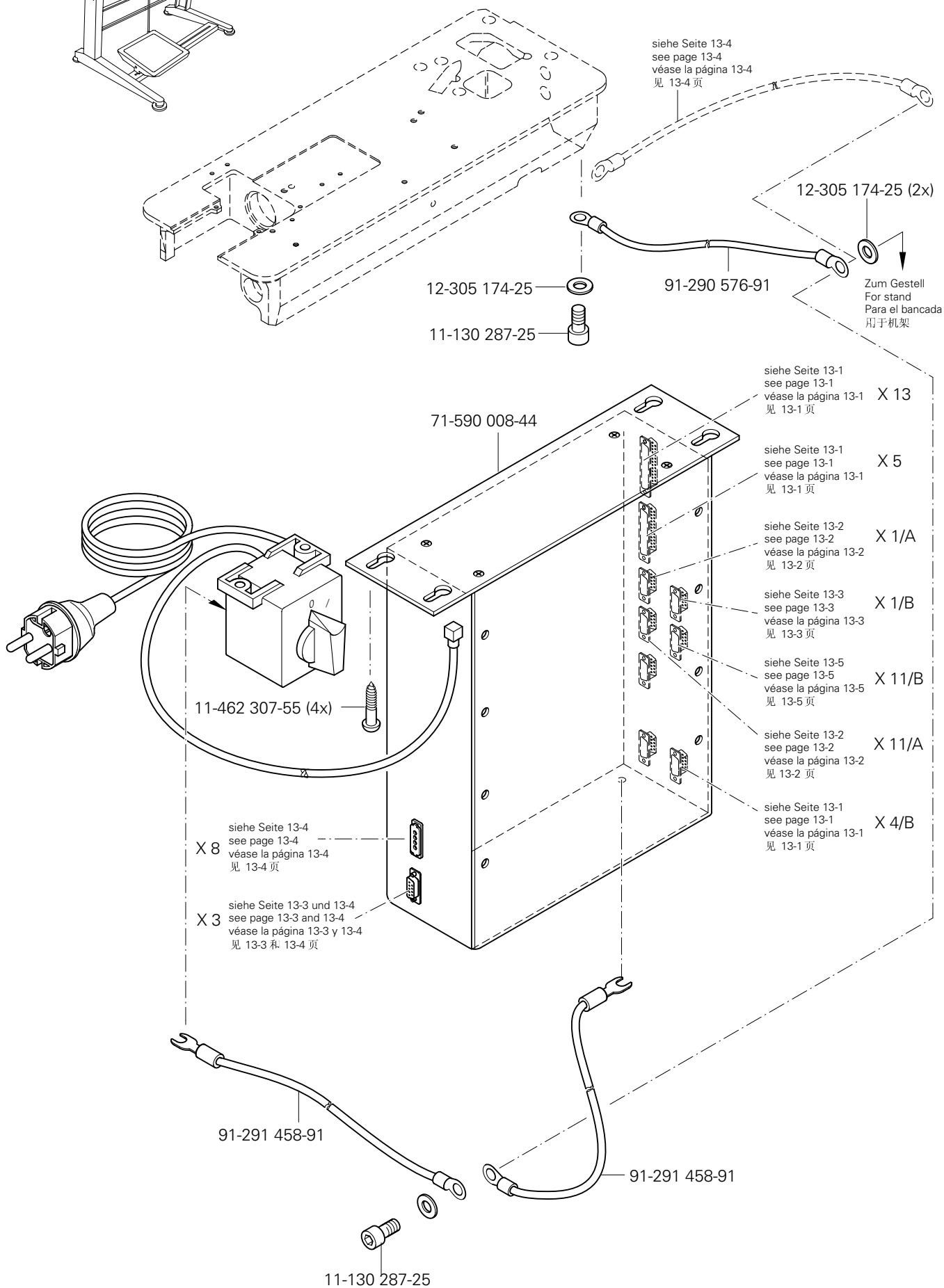
Zur Tretplatte
For the pedal
Para el pedal
用于踏板



Steuerkasten
Control box
Caja de mandos
控制箱

PFAFF 3822-2/42
PFAFF 3822-2/44

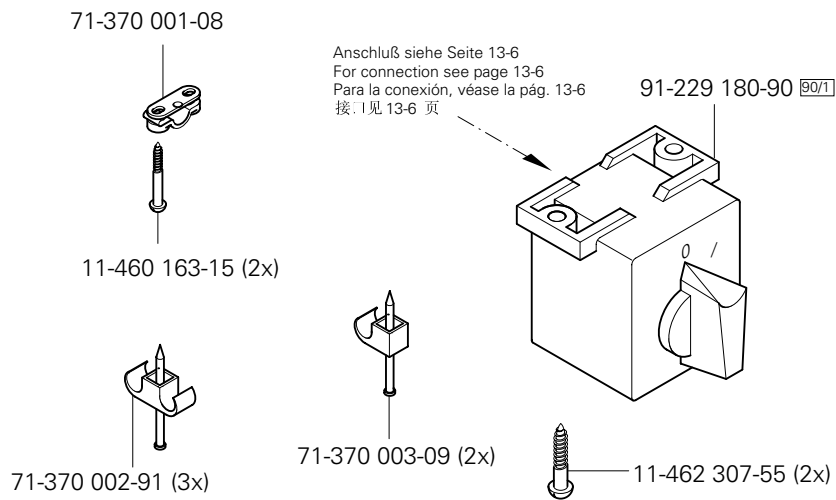
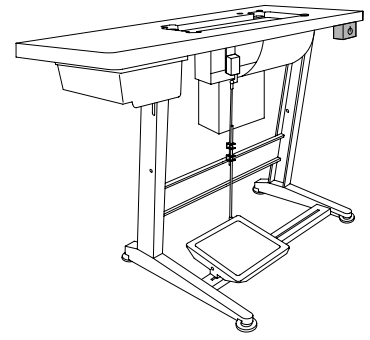
13.07

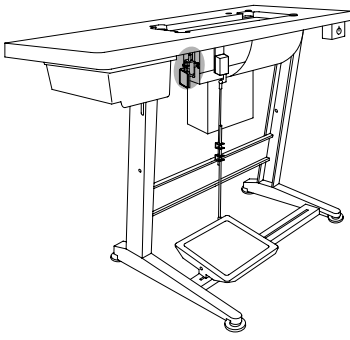


13.08

Motor-Hauptschalter
Main switch
Interruptor principal
电机主开关

PFAFF 3822-2/42
PFAFF 3822-2/44



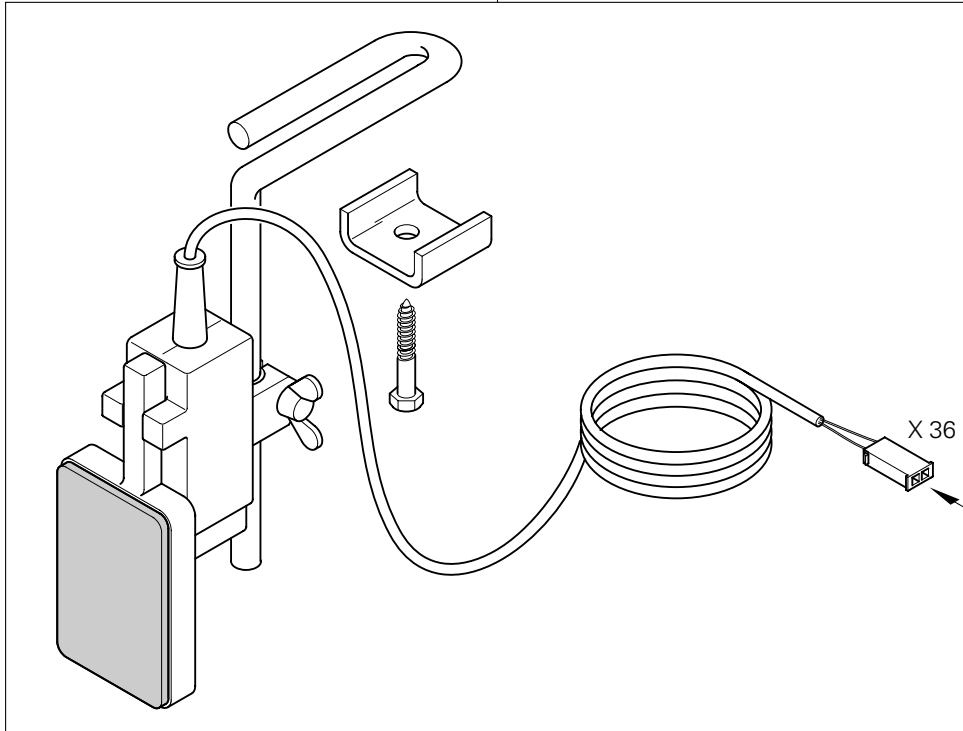


Knietaster mit Leitung
 Knee switch with cable
 Interruptor de rodillera con cable
 带电缆膝键

PFAFF 3822-2/42
 PFAFF 3822-2/44

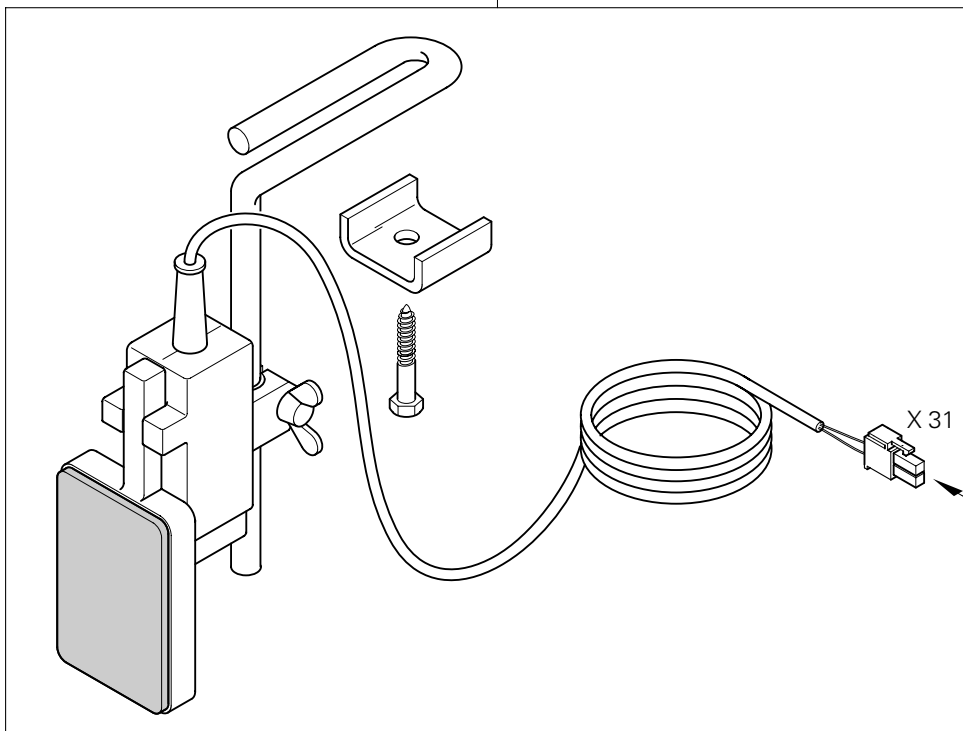
13.09

91-292 205-91



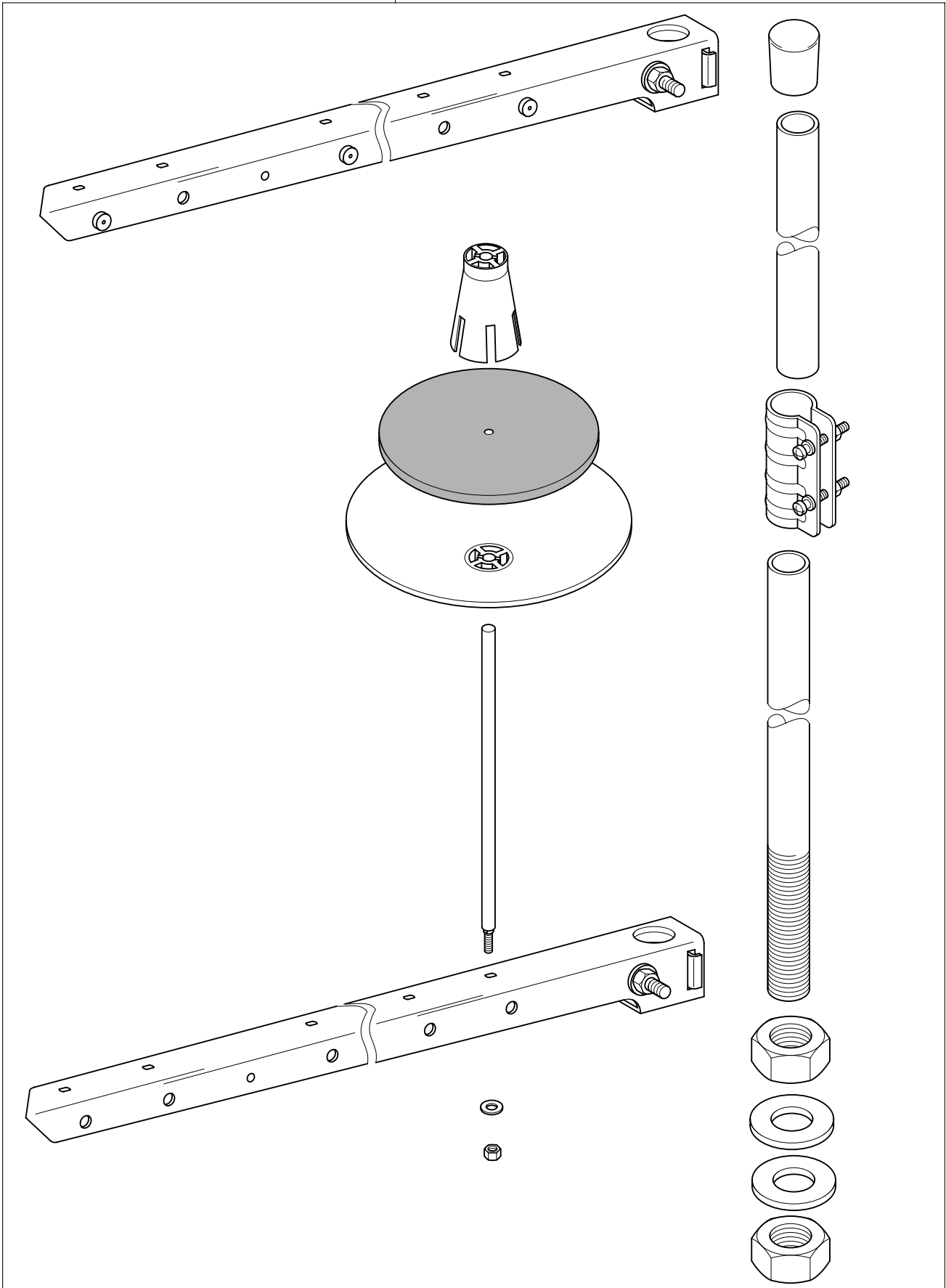
Anschluß siehe Seite 13-1
 For connection see page 13-1
 Para la conexión, véase la pág. 13-1
 接口见 13-1 页

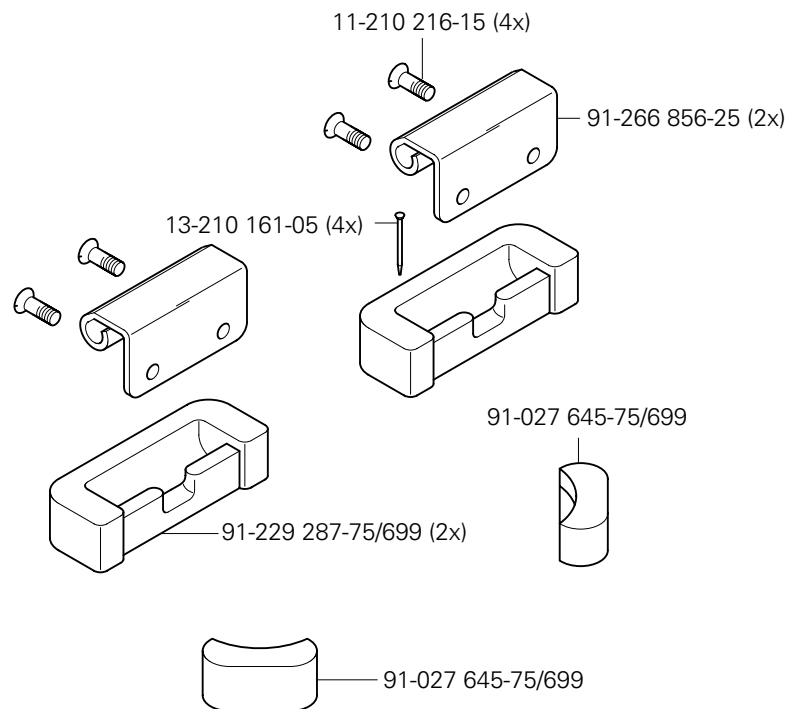
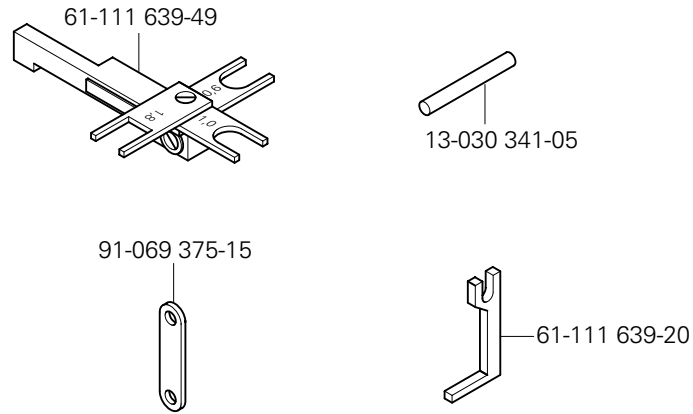
91-292 206-91 (-2/44)



Anschluß siehe Seite 13-1
 For connection see page 13-1
 Para la conexión, véase la pág. 13-1
 接口见 13-1 页

91-229 070-70/895





Öl Oil Aceite 油	Mittelpunkts-Viskosität bei: Mean viscosity at: Viscosidad media a: 中点粘度:		Dichte bei: Density of: Densidad a: 密度, 在:		Bestellnummer für Behälter mit: Part number for can with: Número de pedido para recipientes con: 订货号用于油箱, 带:		
	°C	mm ² /s	°C	g/cm ³ (g/ml)	1 Liter 1 Litre 1 Litro 1 升	5 Liter 5 Litre 5 Litros 5 升	10 Liter 10 Litre 10 Litros 10 升
28-011 201-44	40	22,0	15	0,865	91-129 917-91		
	40		20	0,940	99-137 467-91 (30 ml)		

Fett Grease Grasa 脂	Penetration Penetration Penetración 贯入度	Tropfpunkt Drip-point Punto de goteo 贯入度	Bestellnummer für Behälter mit: Part number for can with: Número de pedido para recipientes con: 订货号用于油箱, 带:				
			mm/10	°C	0,25 kg	0,5 kg	1 kg
28-011 202-05							28-011 205-05
28-011 202-43	375-405	150			28-011 202-43		
28-011 202-47	220-250	185					28-011 202-47
28-011 202-70	265 - 295	192					28-011 202-70

Reinigungsmittel Cleansing agent Limpiadores 清洁剂	Bestellnummer für Behälter mit: Part number for can with: Número de pedido para recipientes con: 订货号用于油箱, 带:		
	100 ml	240 ml	
Isopropyl-Alkohol / 异丙醇		95-665 735-91	
Reinigungsmittel für Obertransport / Cleaning agent for top feed unit / Jeu de pièces por fente variable de couture / 用于上送料器的清洁剂	99-137 468-91		

No. 零件号	Seite Page Página 页号	No. 零件号	Seite Page Página 页号	No. 零件号	Seite Page Página 页号	No. 零件号	Seite Page Página 页号
11-039 096-15	4 - 3	11-130 206-25	11 - 1, 11 - 2	11-225 232-15	3 - 1, 3 - 2, 6 - 1	11-341 902-15	3 - 9, 3 - 10, 3 - 12, 3 - 15,
11-039 171-15	4 - 3	11-130 224-15	3 - 4, 3 - 18, 3 - 19, 6 - 4, 9 - 1	11-225 312-15	3 - 12	11-341 904-15	3 - 2, 3 - 13
11-039 231-15	3 - 4	11-130 227-15	8 - 1	11-225 376-15	3 - 12	11-460 163-15	13 - 7
11-039 378-15	13 - 4	11-130 227-25	13 - 2	11-225 902-15	8 - 2	11-460 202-15	10 - 1
11-108 009-25	6 - 2	11-130 233-15	3 - 1, 4 - 1, 10 - 1	11-250 084-25	3 - 11	11-462 307-55	13 - 5, 13 - 6, 13 - 7
11-108 084-15	5 - 1, 6 - 2	11-130 245-15	3 - 4, 6 - 4	11-250 193-25	3 - 12	12-005 195-15	4 - 2, 5 - 1
11-108 087-15	6 - 2	11-130 284-15	3 - 13, 6 - 3	11-305 239-15	6 - 4	12-024 121-15	4 - 3
11-108 108-15	3 - 7	11-130 287-15	3 - 1, 8 - 2	11-305 248-15	3 - 18	12-024 121-25	6 - 1
11-108 117-15	9 - 1	11-130 287-25	13 - 6	11-314 946-15	3 - 7	12-024 151-15	4 - 3
11-108 132-15	4 - 3	11-130 293-15	3 - 1, 4 - 1	11-317 949-15	6 - 4	12-024 171-15	3 - 3, 4 - 1, 6 - 4
11-108 168-15	3 - 13	11-130 305-15	12 - 1	11-320 086-15	4 - 2	12-024 171-25	3 - 4, 3 - 12, 3 - 18, 6 - 3
11-108 171-15	3 - 1, 3 - 14	11-130 377-15	8 - 2	11-330 085-15	3 - 6	12-024 172-15	3 - 12
11-108 174-15	4 - 1, 13 - 2	11-130 383-15	7 - 1	11-330 166-15	3 - 5, 3 - 8, 3 - 19, 6 - 4	12-024 191-15	3 - 19, 9 - 1
11-108 174-25	3 - 2, 3 - 5	11-132 223-15	3 - 3	11-330 169-15	3 - 5	12-024 191-25	3 - 11
11-108 177-15	3 - 6, 4 - 3, 13 - 2	11-132 906-15	10 - 1	11-330 205-15	13 - 5	12-024 211-15	3 - 1
11-108 180-15	3 - 1	11-172 292-25	13 - 2	11-330 220-15	3 - 5, 3 - 6, 3 - 15	12-085 170-15	6 - 4
11-108 222-15	3 - 1, 3 - 17, 6 - 2, 6 - 4	11-173 174-25	3 - 7, 4 - 3	11-330 277-15	3 - 15, 6 - 2	12-305 084-15	9 - 1, 10 - 1
11-108 222-25	3 - 1	11-174 086-15	3 - 12	11-330 280-15	3 - 6	12-305 114-15	3 - 6
11-108 225-15	3 - 9, 3 - 17, 3 - 18, 3 - 19, 4 - 1, 4 - 2	11-174 173-15	3 - 6	11-330 952-15	3 - 2, 3 - 11, 3 - 12, 3 - 13, 8 - 1, 13 - 3	12-305 114-25	11 - 1, 11 - 2
11-108 228-15	4 - 3, 9 - 1	11-174 176-25	3 - 7	11-330 955-15	3 - 4, 3 - 5, 3 - 8, 3 - 9, 3 - 17	12-305 144-15	3 - 4, 6 - 4, 9 - 1, 10 - 1
11-108 237-15	3 - 1	11-174 912-15	3 - 14	11-330 960-15	4 - 2	12-305 174-15	3 - 19, 8 - 2, 9 - 1
11-108 285-15	3 - 1	11-174 914-15	6 - 4	11-330 962-15	3 - 13	12-305 174-25	13 - 6
11-108 288-15	4 - 2	11-178 166-15	3 - 19	11-330 964-15	3 - 15	12-315 110-15	3 - 2
11-108 846-15	3 - 15	11-180 190-15	3 - 5	11-335 085-15	6 - 2	12-315 170-15	4 - 2
11-108 870-25	6 - 4	11-190 176-25	13 - 5	11-335 280-15	4 - 1	12-335 191-15	12 - 1
11-130 092-15	6 - 4	11-210 081-15	4 - 2	11-335 902-15	3 - 10, 3 - 12, 3 - 15	12-335 210-15	13 - 4
11-130 170-15	3 - 14, 5 - 1	11-210 084-25	3 - 13	11-341 166-15	4 - 1, 9 - 1	12-349 901-05	6 - 2
11-130 173-15	6 - 4	11-210 168-25	3 - 7, 3 - 11	11-341 169-15	9 - 1	12-360 034-05	3 - 5
11-130 173-25	13 - 2	11-210 169-25	5 - 1	11-341 217-15	4 - 1, 4 - 2	12-361 156-15	3 - 10
11-130 176-15	3 - 3, 3 - 13, 3 - 15	11-210 216-15	15 - 1	11-341 220-15	3 - 7	12-499 150-45	13 - 5
11-130 185-15	9 - 1, 13 - 3	11-210 265-15	3 - 10	11-341 277-15	3 - 16	12-499 210-45	8 - 2
11-130 191-25	13 - 3	11-225 091-15	5 - 1	11-341 901-15	3 - 8, 6 - 2, 6 - 3	12-510 171-45	3 - 19

No. 零件号	Seite Page Página 页号	No. 零件号	Seite Page Página 页号	No. 零件号	Seite Page Página 页号	No. 零件号	Seite Page Página 页号
12-610 170-45	3 - 5	14-016 080-01	6 - 2	26-536 302-09	3 - 13	91-002 134-05	3 - 14
12-610 190-45	3 - 3, 3 - 5, 3 - 8, 4 - 1, 4 - 2	14-016 151-91	3 - 9	26-536 304-09	4 - 1	91-006 814-05	3 - 7
12-610 200-45	3 - 15	14-016 910-01	3 - 3	28-011 201-44	17 - 1	91-006 818-05	3 - 7
12-610 230-45	6 - 2, 6 - 4	14-018 570-01	3 - 3	28-011 202-05	17 - 1	91-009 026-05	3 - 14
12-610 250-45	3 - 12	14-018 624-91	3 - 15	28-011 202-43	17 - 1	91-009 076-61	3 - 14
12-618 120-45	6 - 4	14-018 644-91	3 - 10	28-011 202-47	17 - 1	91-018 045-05	3 - 3
12-618 190-45	3 - 11	14-215 007-03	3 - 5	28-011 202-70	17 - 1	91-020 490-15	3 - 3
12-624 170-45	6 - 4	14-215 013-23	3 - 3, 4 - 1, 4 - 2	61-111 639-20	15 - 1	91-027 645-75/699	15 - 1
12-624 200-45	6 - 1	14-215 016-33	3 - 19	61-111 639-49	15 - 1	91-029 521-05	3 - 17
12-624 310-45	3 - 18, 3 - 19	14-215 046-33	4 - 1	71-130 005-89	13 - 2	91-050 596-05	6 - 4
12-640 130-55	3 - 7, 3 - 11, 9 - 1	14-215 052-33	4 - 1	71-170 001-31	6 - 4	91-056 192-25	3 - 7, 3 - 11
12-640 150-55	8 - 1	14-215 118-43	3 - 16	71-210 001-25	6 - 4	91-056 193-25	3 - 7, 3 - 11
12-640 170-55	4 - 2, 6 - 4	14-215 304-33	4 - 2	71-370 001-08	13 - 7	91-056 197-91	3 - 7
12-640 200-55	3 - 4, 4 - 1	14-300 080-01	9 - 1	71-370 001-31	6 - 4	91-056 198-21	3 - 7
12-640 250-55	3 - 16	14-602 901-01	3 - 11	71-370 001-33	13 - 3	91-056 578-91	3 - 11
12-660 390-45	6 - 2	15-032 001-45	8 - 2, 10 - 1	71-370 001-34	13 - 1	91-056 760-05	3 - 7
12-710 902-12	4 - 2	15-032 002-45	12 - 1	71-370 001-35	13 - 2	91-068 074-05	3 - 17
13-030 341-05	15 - 1	15-032 006-45	8 - 2	71-370 002-91	13 - 7	91-069 042-01	3 - 8
13-033 190-05	6 - 2	15-120 800-05	3 - 16	71-370 003-09	13 - 7	91-069 062-45	3 - 15
13-033 220-05	6 - 4	15-120 924-05	3 - 15	71-520 000-56	9 - 1	91-069 079-72/895	3 - 2
13-033 274-05	6 - 4	16-049 020-11	3 - 12, 6 - 3	71-520 006-01	13 - 5	91-069 127-05	3 - 12
13-033 460-05	6 - 3	16-049 021-11	3 - 12, 6 - 3	71-520 006-02	13 - 4	91-069 131-91	3 - 12
13-052 088-55	3 - 15	16-414 137-05	13 - 4	71-520 006-04	13 - 4	91-069 222-12	3 - 12
13-052 248-15	8 - 2	16-414 139-05	13 - 4	71-520 006-05	13 - 4	91-069 240-05	3 - 15
13-063 193-05	6 - 2	18-278 005-91	8 - 2	71-590 007-21	13 - 5	91-069 241-05	3 - 15
13-068 187-15	4 - 3	18-372 003-91	12 - 1	71-590 007-32	13 - 3	91-069 289-05	3 - 13
13-210 161-05	15 - 1	18-372 008-91	10 - 1	71-590 008-44	13 - 6	91-069 299-05	3 - 1
13-250 097-25	3 - 6	25-111 888-31	10 - 1	71-750 007-03	13 - 2	91-069 375-15	15 - 1
14-010 570-01	6 - 2	25-161 801-49	3 - 6, 6 - 2	71-770 000-63	13 - 3	91-069 418-12	3 - 19
14-010 665-01	3 - 9	25-161 801-52	6 - 2	91-000 250-15	3 - 14	91-069 476-05	4 - 2
14-012 515-01	9 - 1	25-308 820-25	11 - 1, 11 - 2	91-000 390-05	3 - 14	91-069 554-12	3 - 13
14-015 624-91	3 - 15	25-308 820-40	10 - 1, 11 - 1, 11 - 2, 12 - 1	91-000 407-15	3 - 13	91-069 632-05	4 - 3
		26-536 301-09	3 - 6, 6 - 2	91-002 065-05	3 - 7	91-069 718-05	3 - 8

No. 零件号	Seite Page Página 页号	No. 零件号	Seite Page Página 页号	No. 零件号	Seite Page Página 页号	No. 零件号	Seite Page Página 页号
91-069 735-05	3 - 9	91-088 197-75/698	3 - 12	91-165 610-12	3 - 4	91-168 742-25	3 - 13
91-069 955-05	6 - 1	91-088 903-91	3 - 19	91-165 615-93	3 - 8	91-168 833-05	3 - 16, 3 - 18
91-083 789-05	4 - 2	91-088 904-96	3 - 13	91-165 616-92	3 - 2	91-168 858-12	3 - 18
91-084 765-05	3 - 19	91-088 905-91	3 - 13	91-165 617-01	6 - 1	91-168 901-92	6 - 3
91-085 378-91	7 - 1	91-088 915-15	3 - 12	91-165 685-05	6 - 2	91-168 907-05	6 - 4
91-085 874-05	3 - 12	91-088 916-15	3 - 12	91-165 745-15	6 - 2	91-168 909-15	6 - 4
91-086 126-25	3 - 2	91-088 917-15	3 - 12	91-165 799-45	3 - 14	91-168 910-05	6 - 4
91-086 130-41	3 - 2	91-099 904-45	6 - 4	91-166 452-21	3 - 11	91-168 917-05	6 - 4
91-086 488-04/002	3 - 19	91-100 055-25	13 - 1	91-167 435-05	6 - 2	91-168 918-05	6 - 4
91-087 273-71/893	3 - 12	91-100 143-05	6 - 1	91-167 553-11	6 - 4	91-168 927-15	6 - 4
91-087 282-11	3 - 12	91-100 281-25	3 - 11	91-167 556-11	6 - 4	91-168 932-15	9 - 1
91-087 294-15	3 - 12	91-100 296-25	3 - 13	91-167 559-05	6 - 4	91-168 934-05	6 - 4
91-087 295-95	3 - 12	91-100 331-15	3 - 8	91-167 560-05	6 - 4	91-168 934-92	6 - 4
91-087 296-75/895	3 - 12	91-100 400-15	3 - 10	91-167 590-15	3 - 1	91-168 938-91	6 - 4
91-087 303-15	8 - 1	91-106 133-05	6 - 4	91-167 636-05	6 - 4	91-168 939-12	6 - 4
91-087 304-12	3 - 19	91-106 182-05	6 - 4	91-167 719-01	3 - 2	91-169 099-75/768	3 - 10
91-087 306-75/893	3 - 12	91-106 401-05	6 - 4	91-168 039-05	3 - 6	91-169 137-05	3 - 4
91-087 310-12	8 - 1	91-107 723-05	13 - 3	91-168 041-05	3 - 6	91-169 172-05	3 - 19
91-087 311-12	8 - 1	91-118 683-05	3 - 11	91-168 055-91	3 - 10	91-169 207-15	6 - 4
91-087 312-05	8 - 1	91-118 711-05	3 - 5	91-168 144-05	3 - 14	91-169 245-91	6 - 2
91-087 313-11	8 - 1	91-118 893-92	6 - 3	91-168 192-25	3 - 7	91-169 395-04/002	4 - 3
91-087 317-15	8 - 1	91-129 443-12	6 - 4	91-168 244-04	3 - 10	91-169 457-12	3 - 8
91-087 358-73/001	10 - 1	91-129 917-91	17 - 1	91-168 257-91	3 - 15	91-169 556-05	3 - 3, 4 - 1, 4 - 2
91-087 358-73/002	10 - 1	91-140 708-05	7 - 1	91-168 258-92	3 - 15	91-169 582-05	6 - 4
91-087 358-73/003	10 - 1	91-140 945-05	3 - 14	91-168 319-12	4 - 1	91-170 156-12	3 - 13
91-087 359-75/895	10 - 1	91-161 282-12	3 - 13	91-168 341-05	3 - 17	91-170 286-05	4 - 1
91-087 360-71/895	10 - 1	91-165 505-05	6 - 2	91-168 347-05	3 - 16	91-170 389-15	3 - 19
91-087 752-05	8 - 2	91-165 560-92	9 - 1	91-168 349-05	3 - 16	91-170 913-72/893	3 - 10
91-087 906-15	3 - 12	91-165 563-11	9 - 1	91-168 385-05	3 - 16	91-170 929-92	3 - 12
91-087 907-15	3 - 12	91-165 567-05	9 - 1	91-168 415-15	6 - 4	91-171 019-05	3 - 6
91-087 908-71/893	3 - 12	91-165 576-02	6 - 4	91-168 480-15	3 - 10	91-171 029-05	3 - 6
91-088 036-05	8 - 1	91-165 605-05	3 - 7	91-168 496-92	3 - 17	91-171 037-91	3 - 7
91-088 037-15	8 - 1	91-165 609-05	6 - 1	91-168 741-91	3 - 13	91-171 038-05	3 - 7

No. 零件号	Seite Page Página 页号	No. 零件号	Seite Page Página 页号	No. 零件号	Seite Page Página 页号	No. 零件号	Seite Page Página 页号
91-171 039-05	3 - 7	91-171 304-05	3 - 3	91-171 959-91	3 - 19	91-174 390-71/893	3 - 1
91-171 040-05	3 - 7	91-171 307-05	3 - 3	91-172 903-72/951	8 - 2	91-174 396-05	3 - 7
91-171 042-05	3 - 11	91-171 325-15	3 - 8	91-172 942-15	4 - 2	91-174 438-25	3 - 7
91-171 049-05	3 - 11	91-171 330-12	3 - 4	91-174 016-05	3 - 6	91-174 439-25	3 - 7
91-171 074-05	3 - 3	91-171 409-12	3 - 19	91-174 037-12	3 - 4	91-174 440-25	3 - 7
91-171 098-93	3 - 10	91-171 435-05	3 - 16	91-174 059-05	6 - 1	91-174 441-05	3 - 7
91-171 100-93	3 - 15	91-171 437-91	3 - 9	91-174 072-12	3 - 4	91-174 454-91	3 - 7
91-171 104-91	3 - 15	91-171 441-01	3 - 9	91-174 073-04	3 - 8	91-174 455-15	3 - 7
91-171 105-05	3 - 15	91-171 444-12	3 - 8	91-174 074-15	3 - 3	91-174 501-15	3 - 1
91-171 151-91	3 - 16	91-171 445-92	3 - 19	91-174 075-05	3 - 3	91-174 502-15	3 - 1
91-171 152-05	3 - 16	91-171 446-12	3 - 9	91-174 077-04/001	3 - 4	91-174 503-15	3 - 1
91-171 154-05	3 - 16	91-171 447-45	3 - 9	91-174 078-04/001	3 - 4	91-174 507-05	3 - 14
91-171 158-12	3 - 17	91-171 465-91	3 - 17	91-174 079-91	3 - 3	91-174 580-91	4 - 2
91-171 162-91	3 - 15	91-171 467-04/002	3 - 18	91-174 081-05	3 - 3, 4 - 2	91-174 582-05	6 - 4
91-171 173-92	6 - 2	91-171 478-91	3 - 17	91-174 082-15	3 - 3	91-174 599-15	13 - 3
91-171 176-75/770	3 - 15	91-171 502-91	6 - 3	91-174 084-75/895	3 - 4	91-174 680-91	3 - 15
91-171 181-05	3 - 1	91-171 529-15	6 - 3	91-174 145-05	3 - 8	91-174 688-91	3 - 6
91-171 182-15	3 - 1	91-171 531-91	6 - 3	91-174 251-71/895	3 - 4	91-174 733-25	3 - 7
91-171 189-12	3 - 18	91-171 670-05	4 - 3	91-174 252-04	3 - 8	91-174 740-11	6 - 3
91-171 205-05	3 - 16, 3 - 18	91-171 677-15	3 - 13	91-174 253-25	3 - 2	91-174 762-05	3 - 1
91-171 227-05	3 - 5	91-171 785-05	6 - 2	91-174 257-05	3 - 12	91-174 783-05	3 - 11
91-171 229-05	4 - 1	91-171 797-05	6 - 2	91-174 275-91	3 - 6	91-174 851-05	6 - 1
91-171 230-12	3 - 5	91-171 811-05	3 - 8	91-174 295-12	8 - 1	91-174 855-05	6 - 4
91-171 255-12	3 - 9	91-171 829-25	4 - 3	91-174 312-75/893	3 - 1	91-174 856-05	6 - 4
91-171 268-04	3 - 9	91-171 850-91	6 - 2	91-174 344-92	3 - 10	91-174 857-11	6 - 4
91-171 269-15	3 - 9	91-171 851-05	6 - 2	91-174 346-91	3 - 10	91-174 860-05	6 - 4
91-171 270-05	3 - 9	91-171 853-15	6 - 2	91-174 347-91	3 - 10	91-174 861-05	6 - 4
91-171 272-04	3 - 9	91-171 854-15	6 - 2	91-174 367-01	6 - 1	91-174 862-05	6 - 4
91-171 273-04	3 - 9	91-171 874-12	3 - 15	91-174 369-92	4 - 2	91-174 863-12	6 - 4
91-171 274-15	3 - 9	91-171 875-12	3 - 15	91-174 370-05	4 - 2	91-174 865-91	6 - 4
91-171 275-92	3 - 9	91-171 951-05	3 - 1	91-174 371-15	3 - 12	91-174 867-91	6 - 1
91-171 277-05	3 - 19	91-171 953-11	6 - 3	91-174 384-91	3 - 8	91-174 875-05	6 - 1
91-171 303-92	3 - 3	91-171 954-15	6 - 3	91-174 388-71/893	3 - 1	91-174 879-05	3 - 11

No. 零件号	Seite Page Página 页号	No. 零件号	Seite Page Página 页号	No. 零件号	Seite Page Página 页号	No. 零件号	Seite Page Página 页号
91-174 963-91	6 - 4	91-175 709-15	3 - 5	91-188 879-15	9 - 1	91-265 306-05	3 - 4
91-175 539-05	3 - 16	91-175 718-15	4 - 1	91-188 885-15	9 - 1	91-265 307-05	3 - 5
91-175 543-92	3 - 6	91-175 747-13/002	4 - 2	91-188 888-92	9 - 1	91-265 309-91	3 - 5
91-175 549-05	3 - 2, 3 - 5	91-175 754-15	4 - 1	91-189 063-91	9 - 1	91-265 315-05	3 - 5
91-175 557-11	6 - 1	91-175 785-05	3 - 14	91-229 070-70/895	14 - 1	91-265 316-05	3 - 5
91-175 610-72/895	4 - 1	91-175 838-15	6 - 2	91-229 180-90	13 - 7	91-265 337-01	3 - 5
91-175 613-05	4 - 1	91-176 874-12	4 - 3	91-229 287-75/699	15 - 1	91-266 310-05	3 - 14
91-175 614-05	4 - 1	91-176 994-05	3 - 5	91-262 020-15	3 - 14	91-266 397-01	3 - 11
91-175 615-12	4 - 1	91-187 055-15	3 - 1	91-262 385-75/893	13 - 5	91-266 856-25	15 - 1
91-175 616-12	4 - 1	91-187 103-71/895	4 - 2	91-264 357-05	3 - 11	91-268 076-15	6 - 2
91-175 617-05	4 - 1	91-187 286-71/895	4 - 1	91-264 358-05	3 - 11	91-290 576-91	13 - 4, 13 - 6
91-175 618-15	4 - 1	91-187 386-75/893	12 - 1	91-265 042-05	3 - 13	91-291 390-91	9 - 1
91-175 619-15	4 - 1	91-187 426-70/893	12 - 1	91-265 052-75/895	3 - 1	91-291 458-91	13 - 6
91-175 620-12	4 - 2	91-187 843-11	8 - 1	91-265 065-05	6 - 2	91-291 881-91	13 - 3
91-175 621-05	4 - 2	91-187 845-15	8 - 2	91-265 120-91	3 - 6	91-292 060-91	13 - 2
91-175 632-12	4 - 1	91-187 846-15	8 - 2	91-265 198-15	3 - 8	91-292 080-91	13 - 3
91-175 633-05	4 - 1	91-188 278-71/951	8 - 2	91-265 206-91	6 - 2	91-292 188-91	13 - 1
91-175 634-05	4 - 1	91-188 293-91	5 - 1	91-265 207-91	6 - 2	91-292 203-91	13 - 1
91-175 635-05	4 - 1	91-188 294-05	5 - 1	91-265 208-05	6 - 2	91-292 204-91	13 - 1
91-175 638-05	4 - 2	91-188 295-05	5 - 1	91-265 209-91	6 - 2	91-292 205-91	13 - 8
91-175 639-75/895	4 - 1	91-188 298-75/895	5 - 1	91-265 210-05	6 - 2	91-292 206-91	13 - 8
91-175 640-92	4 - 1	91-188 300-05	5 - 1	91-265 212-91	3 - 14	91-292 207-91	5 - 1, 13 - 1
91-175 642-05	4 - 1	91-188 303-05	5 - 1	91-265 227-05	3 - 14	91-292 208-91	13 - 2
91-175 643-15	4 - 1	91-188 307-91	5 - 1	91-265 268-91	3 - 6	91-292 210-71/699	13 - 2
91-175 645-11	4 - 3	91-188 308-91	5 - 1	91-265 270-91	3 - 14	91-700 335-25	4 - 1
91-175 646-15	4 - 3	91-188 310-15	5 - 1	91-265 280-91	3 - 14	91-700 689-15	3 - 9, 3 - 10
91-175 647-15	4 - 3	91-188 386-75/895	13 - 2	91-265 288-71/895	3 - 1	91-700 785-15	3 - 19, 4 - 1
91-175 648-15	4 - 3, 5 - 1	91-188 420-21	10 - 1	91-265 296-05	3 - 5	91-700 961-15	6 - 3
91-175 649-15	4 - 3	91-188 581-15	9 - 1	91-265 297-05	3 - 5	91-700 996-15	3 - 11
91-175 650-15	4 - 1	91-188 611-91	10 - 1	91-265 298-05	3 - 5	95-665 735-91	17 - 1
91-175 653-05	4 - 1	91-188 617-91	5 - 1	91-265 301-91	3 - 5	95-774 464-25	3 - 11
91-175 690-05	3 - 14	91-188 619-70/895	10 - 1	91-265 304-05	3 - 5	95-774 465-25	3 - 11
91-175 700-45	3 - 5	91-188 770-91	3 - 13	91-265 305-05	3 - 4	95-774 466-91	3 - 11

No. 零件号	Seite Page Página 页号	No. 零件号	Seite Page Página 页号	No. 零件号	Seite Page Página 页号	No. 零件号	Seite Page Página 页号
95-774 467-05	3 - 11	99-136 546-91	12 - 1				
95-774 500-75/895	13 - 2	99-137 151-45	3 - 11				
95-774 577-12	3 - 5	99-137 196-05	13 - 5				
95-774 578-15	3 - 5	99-137 427-05	11 - 1, 11 - 2				
95-774 579-05	3 - 5	99-137 428-91	11 - 1, 11 - 2				
95-774 585-91	3 - 5	99-137 467-91	17 - 1				
95-774 586-91	5 - 1	99-137 468-91	17 - 1				
95-774 588-15	3 - 5	99-137 472-91	7 - 1				
95-774 590-91	3 - 5	99-137 476-91	11 - 2				
95-774 596-91	9 - 1	99-137 484-91	11 - 1				
95-774 598-71/895	11 - 1, 11 - 2						
95-774 601-71/895	11 - 2						
95-774 608-90	7 - 1						
95-774 602-71/895	11 - 1						
95-774 616-45	5 - 1						
95-774 618-45	5 - 1						
95-774 632-90	5 - 1						
95-774 636-05	5 - 1						
99-029 728-05	4 - 3						
99-069 707-01	3 - 4						
99-069 713-01	3 - 9						
99-069 722-01	3 - 8						
99-133 218-01	3 - 4						
99-133 220-01	3 - 8						
99-134 165-91	8 - 2						
99-134 775-91	4 - 2						
99-134 957-91	10 - 1						
99-135 233-91	4 - 2						
99-135 490-91	5 - 1						
99-135 549-91	8 - 2						
99-135 617-95	11 - 2						
99-135 835-05	11 - 1, 11 - 2						
99-135 920-91	8 - 2						

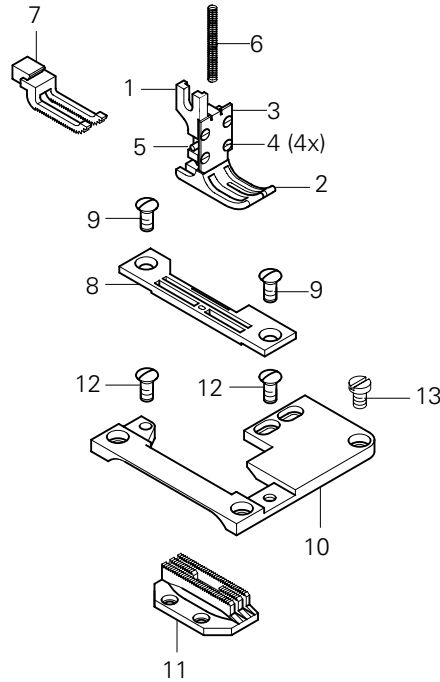
3822^{-2/42}
^{-2/44}

UNTERKLASSEN-AUSSTATTUNG

SUBCLASS PARTS

COMPOSICIÓN DE LAS SUBCLASES

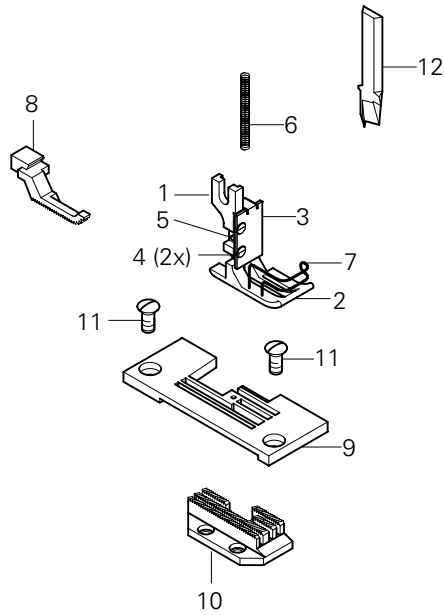
子机型-设备



Pos.-Nr. Item No. N° de pos. 序号	Teile-Nr. Part No. N° de pieza 零件号
1 - 11	91-201 611-93/001
1 - 6	91-154 084-91
1	91-154 089-05
2	91-154 088-05
3	91-154 086-05
4	91-000 508-15
5	13-052 046-55

Pos.-Nr. Item No. N° de pos. 序号	Teile-Nr. Part No. N° de pieza 零件号
6	91-154 090-05
7	91-149 024-44/001
8 - 10	91-150 107-93/001
8	91-158 660-03/001
9	91-100 296-25
10	91-150 108-05
11	91-059 435-04/001

-2/44



Pos.-Nr. Item No. N° de pos. 序号	Teile-Nr. Part No. N° de pieza 零件号
1 - 10	91-202 094-91
1 - 7	91-154 827-91
1	91-154 434-05
2	91-154 666-05
3	91-154 437-05
4	91-000 508-15
5	13-052 046-55

Pos.-Nr. Item No. N° de pos. 序号	Teile-Nr. Part No. N° de pieza 零件号
6	91-154 090-05
7	91-057 126-05
8	91-149 205-45
9	91-150 648-01
10	91-059 949-05
11	91-100 296-25
12	91-189 140-05

☐ / ◆ siehe Kapitel 2 Erläuterung der Schlüsselzeichen
 see chapter 2 Explanation of key markings
 véase el Cap. 2 Explicaciones de los signos clave
 见第2章标记说明

▲ Weitere Unterklassen und Ausführungen auf Anfrage
 Further Subclasses and versions on enquiry
 Otras subclases y tipos, sobre demanda
 更多的子机型和款式请咨询



Europäische Union
Wachstum durch Innovation – EFRE



PFAFF Industriesysteme und Maschinen AG

Hans-Geiger-Str. 12 - IG Nord
D-67661 Kaiserslautern

Telefon: +49-6301 3205 - 0
Telefax: +49-6301 3205 - 1386
E-mail: info@pfaff-industrial.com